

ВАКУУМНЫЙ УПАКОВЩИК  
KÜCHEN-PROFI VS-509

ИНСТРУКЦИЯ ПО  
ЭКСПЛУАТАЦИИ

РЕЦЕПТЫ

Zigmund & Shtain



RU

Zigmund & Shtain

2



## Zigmund & Shtain

Уважаемый покупатель!  
Благодарим Вас за выбор бытовой техники компании Zigmund & Shtain и приобретение вакуумного упаковщика **Küchen-Profi VS-509**. Надеемся, что наша продукция будет радовать Вас и в будущем Вы также отдадите предпочтение изделиям нашей компании.

Приятного использования!

<b>РУКОВОДСТВО ПО ЭКСПЛУАТАЦИИ</b>	
Комплект поставки .....	4
Гарантийные обязательства .....	5
Краткое описание .....	6
Функциональные особенности.....	8
Меры предосторожности .....	10
Перед началом использования .....	10
Общие рекомендации .....	11
Общий вид.....	12
Эксплуатация .....	14
Рекомендации по хранению продуктов в вакуумной упаковке .....	19
Очистка и хранение .....	20
Возможные проблемы и методы их устранения .....	22
Технические характеристики.....	24
Утилизация.....	24
<b>РЕЦЕПТЫ</b>	
<b>Блюда Sous Vide</b>	
Куриное филе в вакууме .....	27
Пикантные куриные крылышки Sous Vide .....	28
Утиная грудка со специями.....	29
Гусиная ножка Sous Vide .....	30
Кролик Sous Vide в вине.....	31
Свинья корейка в вакууме .....	31
Свинина по-рязански .....	33
Стейк из говядины Sous Vide .....	34
Говяжья вырезка под сливочным соусом.....	35
Рагу из баранины с картошкой .....	36
Лосось по технологии Sous Vide.....	37
Треска под маринадом .....	38
Креветки и гребешки в вакууме .....	39
Фаршированный перец в вакууме .....	40
Овощи в вакууме .....	41
Груши в вине .....	42
Ананас в сиропе.....	43
<b>Блюда в маринаде</b>	
Капуста маринованная .....	44
Огурцы малосольные .....	45
Маринованные помидоры черри .....	46
Шампиньоны маринованные .....	47
Баклажаны маринованные.....	48
Азиатский маринованный перец.....	49
Маринованные финики с сыром.....	50
Шашлык из баранины .....	51
Шашлык из говядины в медовом маринаде ....	52
Греческий шашлык Сувлаки.....	53
Куриный шашлык под маринадом терияки.....	54
Шашлык из кролика .....	55
Лососина деликатесная.....	56
Судак маринованный в гранатовом соке .....	57
Сливы маринованные .....	58
Яблоки маринованные .....	59

## КОМПЛЕКТ ПОСТАВКИ



- |          |  |       |
|----------|--|-------|
| <b>1</b> | Вакуумный упаковщик .....                        | 1 шт. |
| <b>2</b> | Рулон для вакуумной упаковки (28 см x 3 м) ..... | 1 шт. |
| <b>3</b> | Вакуумный контейнер (700 мл) .....               | 1 шт. |
| <b>4</b> | Вакуумный шланг .....                            | 1 шт. |
| <b>5</b> | Руководство по эксплуатации .....                | 1 шт. |
| <b>6</b> | Гарантийный талон .....                          | 1 шт. |

## ГАРАНТИЙНЫЕ ОБЯЗАТЕЛЬСТВА

RU

- **При покупке проверьте соответствие номера устройства с номером, указанным в гарантийном талоне.** Убедитесь в наличии даты продажи, штампа торгующей организации и разборчивой подписи (или штампа) продавца в гарантийном талоне. Помните, что при утере гарантийного талона Вы лишаетесь права на гарантийный ремонт.
- **Срок гарантии на данное изделие составляет 12 месяцев с момента продажи его потребителю.** Производитель не несет ответственность за повреждения, вызванные несоблюдением правил эксплуатации и требований по технике безопасности, изложенных в данной инструкции.
- **Срок службы прибора составляет 3 года с даты приобретения,** при условии, что изделие используется в строгом соответствии с настоящим руководством по эксплуатации. В течение этого срока эксплуатация устройства не представляет опасности для жизни, здоровья и имущества владельца, а также для окружающей среды. Возможность его дальнейшей безопасной эксплуатации определяется сотрудниками сервисной службы по обращению владельца.



Профессиональный вакуумный упаковщик **Küchen-Profi VS-509** от компании Zigmund&Shtain позволяет быстро, надежно и герметично запечатать любые продукты в вакуумную упаковку. Используя его, Вы сможете хранить продукты и готовить по-новому.

Вакуумный упаковщик **Küchen-Profi VS-509** – это свежее решение для сохранения свежести, качества и вкуса продуктов!

- Вакуумная упаковка значительно продлевает срок хранения продуктов, т.к. отсутствие кислорода препятствует окислению, останавливает размножение бактерий и плесени, благодаря чему сохраняются все витамины, микроэлементы, вкусовые и питательные свойства продукта.
- Вакуумная упаковка, в которой хранятся продукты, предотвращает появление нежелательных запахов и загрязнений в холодильнике. Вакуумная упаковка продуктов – это залог гигиены и чистоты Вашего холодильника, полное отсутствие в нем неприятного запаха.
- Вакуумная упаковка сокращает время заморозки, при этом снижает усушку и заветривание, уменьшает потери продукта, гарантирует длительное хранение без потери качества.
- В вакуумной упаковке можно замариновать мясо и другие продукты в течение короткого времени, т.к. в вакууме происходит быстрая пропитка мяса маринадом, а результате чего оно приобретает необыкновенный вкус, аромат и мягкость.
- Вакуумная упаковка позволяет использовать популярную технологию Sous Vide (Су Вид) в домашних условиях и готовить здоровую пищу в собственном соку при низких температурах.
- С помощью вакуумного упаковщика можно герметично запечатать не только продукты, но и любые предметы или документы, чтобы защитить их от повреждений или влаги.



## ФУНКЦИОНАЛЬНЫЕ ОСОБЕННОСТИ

- Выбор вида продукта: сухой/влажный
- Ручной режим вакуумирования
- Вакуумирование в контейнерах
- Запаивание пакета без вакуумирования
- Стильный дизайн. Эргономичная форма
- Встроенный блок с ножом для хранения рулона и отрезания пакетов
- Тефлоновое покрытие термолинейки
- Отсек для хранения сетевого шнура
- Прорезиненные нескользящие ножки
- В комплекте – дополнительные аксессуары: вакуумный контейнер, вакуумный шланг и рулон пленки для изготовления пакетов



- Перед началом эксплуатации внимательно ознакомьтесь с руководством - в нем содержится важная информация по правильному и безопасному использованию прибора, а также рекомендации по уходу за ним.
- Прибор предназначен для использования только внутри помещений. Данный прибор может использоваться только в бытовых условиях и не предназначен для использования в коммерческих и промышленных целях.
- Используйте прибор только по назначению и в соответствии с условиями эксплуатации. Использование прибора в целях, не указанных в руководстве пользователя, является нарушением правил эксплуатации прибора.
- Не включайте прибор в электросеть, напряжение которой выходит за пределы, указанные в технических характеристиках.
- Во избежание короткого замыкания и поражения электрическим током, не прикасайтесь к проводу или розетке мокрыми руками.
- Всегда отключайте устройство от сети по окончании работы, перед очисткой или перемещением.
- Не погружайте прибор в воду или другие жидкости. Не мойте его в посудомоечной машине или под проточной струей воды.
- Во избежание возникновения пожара никогда не располагайте прибор рядом с газовой плитой, открытым огнем и другими источниками тепла.
- Прибор во время работы должен находиться на ровной устойчивой поверхности.
- Запрещается вакуумирование горячих продуктов и жидкостей - это может привести к повреждению прибора.
- Избегайте попадания посторонних предметов и влаги внутрь корпуса.
- Следите за тем, чтобы корпус прибора и его внутренняя поверхность были всегда сухими и чистыми. Несоблюдение этого требования может привести к повреждению устройства.
- Для очистки корпуса используйте мягкую ткань и при необходимости нейтральные чистящие средства. Нельзя применять такие растворители как бензин, спирт, амилацетат и пр.

## МЕРЫ ПРЕДОСТОРОЖНОСТИ

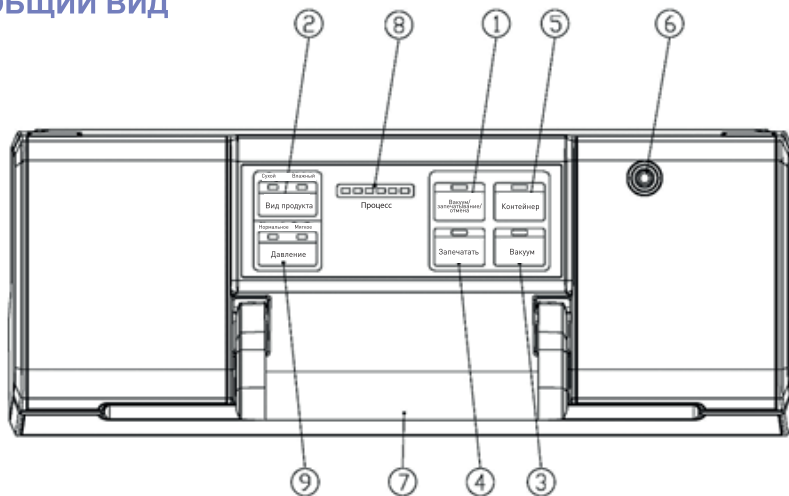
- Для корректной работы прибора не перегибайте сильно шнур, избегайте его изломов или повреждений об острые края.
- Во время работы соблюдайте осторожность – во избежание ожогов не прикасайтесь к горячему нагревательному элементу (термолинейке), расположенному на внутренней поверхности крышки.
- При обнаружении дефектов корпуса, сетевого шнура или аксессуаров немедленно прекратите работу. Не производите ремонт самостоятельно – обратитесь в авторизованный сервисный центр.
- Не допускается самостоятельное использование прибора людьми (в т.ч. детьми) с недостатком опыта и знаний, а также лицами с ограниченными возможностями, пониженным восприятием органами чувств, психическими отклонениями. Не оставляйте вышеуказанных лиц рядом с прибором во время его работы, за исключением случаев, когда за такими лицами осуществляется надзор или проводится подробное инструктирование относительно использования данного прибора лицом, отвечающим за их безопасность.

## ПЕРЕД НАЧАЛОМ ИСПОЛЬЗОВАНИЯ

- При покупке проверьте соответствие номера устройства с номером, указанным в гарантийном талоне. Убедитесь в наличии даты продажи, штампа торгующей организации и разборчивой подписи (или штампа) продавца в гарантийном талоне. Помните, что при утере гарантийного талона вы лишаетесь права на гарантийный ремонт.
- После хранения вакуумного упаковщика в холодном помещении или перевозки в зимних условиях перед началом использования дайте прибору прогреться при комнатной температуре в течение 2–3 часов в распакованном виде.
- Извлеките прибор из коробки. Удалите упаковочные материалы и рекламные наклейки. Внимательно осмотрите устройство на предмет возможных дефектов, сколов и других повреждений корпуса и аксессуаров. Использование вакуумного упаковщика с любыми повреждениями или неисправностями запрещено.
- Установите устройство на ровную устойчивую поверхность. Ваш прибор готов к работе. Желаем Вам приятного использования!

**Для достижения оптимального результата при вакуумировании, пожалуйста, примите во внимание следующие практические рекомендации:**

- Для вакуумирования продуктов в вакуумной упаковке используйте только специально предназначенные для этого пакеты или контейнеры. Максимальная ширина пакета не должна превышать 30 см.
- Очень удобно использовать также рулон для вакуумной упаковки, который можно хранить внутри корпуса в специальном отсеке и отрезать от него пакеты необходимой длины.
- Не вакуумируйте в пакетах жидкость или продукты с большим содержанием влаги. Для этих целей применяйте специальные вакуумные контейнеры или используйте функцию запечатывания пакета без вакуумирования.
- Не вакуумируйте горячие продукты или жидкости, предварительно охладите их до комнатной температуры.
- Не вакуумируйте в пакетах продукты и предметы с острыми краями, которые могут повредить упаковку.
- При наполнении пакета равномерно распределяйте продукты, следите за тем, чтобы внутри оставалось свободное пространство для его лучшей герметизации.
- Перед началом вакуумирования легким надавливанием на пакет удалите из него излишки воздуха.



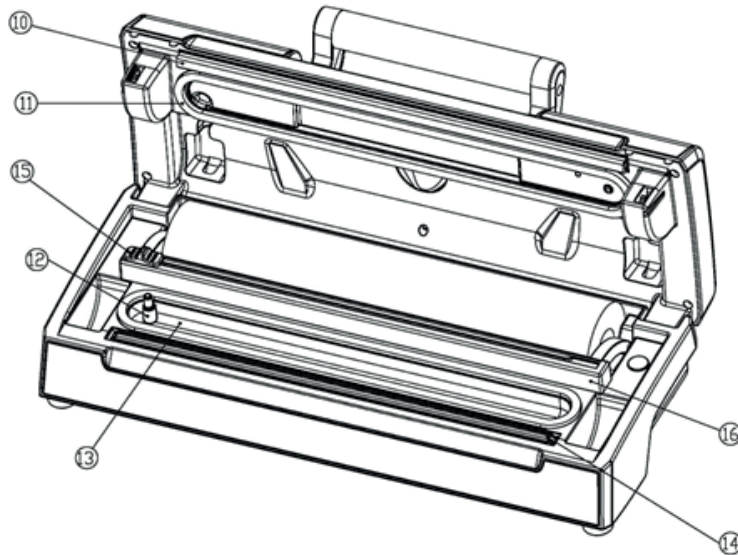
- 4. Кнопка «Запечатать» - запечатывание пакета без вакуумирования.
- 5. Кнопка «Контейнер» - включение вакуумирования продуктов в контейнере
- 6. Отверстие для подключения вакуумного шланга
- 7. Ручка – поднимите вверх, чтобы разблокировать и открыть; опустите вниз, чтобы заблокировать крышку – прибор готов к работе; среднее положение – используется для хранения прибора, верхняя часть в «нерабочем положении»

1. Кнопка «Вакуум/Запечатывание/Отмена» - запускает процесс вакуумирования и автоматической запайки пакета или останавливает процесс

2. Кнопка «Вид продукта» - выбор оптимального времени запечатывания пакетов в зависимости от влажности продукта

3. Кнопка "Вакуум" - запускает импульсный режим вакуумирования. Нажмите и удерживайте кнопку, чтобы удалить воздух из пакета. Вакуумирование прекратится, когда вы отпустите кнопку.

- 8. Индикатор, отражающий этапы процесса
- 9. Кнопка «Давление» - позволяет выбрать оптимальное давление в процессе вакуумирования: нормальное давление (для вакуумирования обычных продуктов), мягкое давление (для мягких и хрупких продуктов, для сохранения которых предпочтительно избегать высокого давления)



10. Уплотнительная лента – чтобы запечатать пакет, поместите его поверх данной ленты.

11. Прокладка вакуумной камеры

12. Воздухозаборник – соединяет вакуумную камеру с насосом. Не накрывайте воздухозаборник, когда помещаете пакет внутрь устройства.

13. Вакуумная камера – поместите открытый конец пакета внутрь камеры

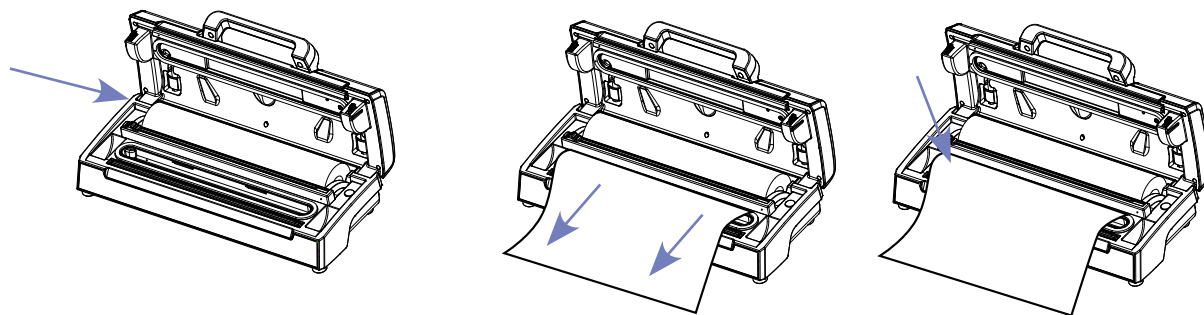
14. Термолинейка с тефлоновым покрытием (нагревательный элемент)

15. Нож для отрезания пакета

16. Рамка-держатель рулона

**Изготовление вакуумного пакета**

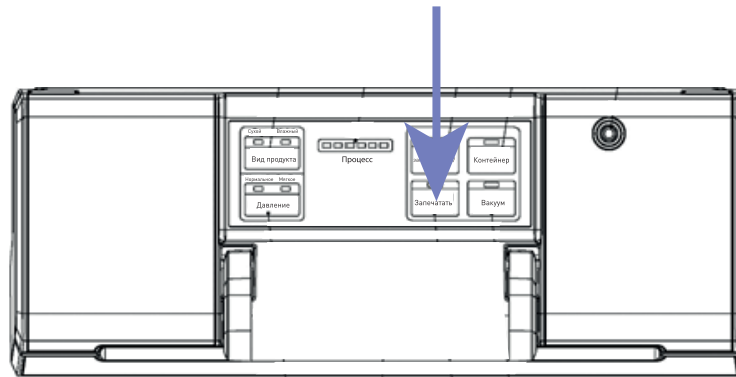
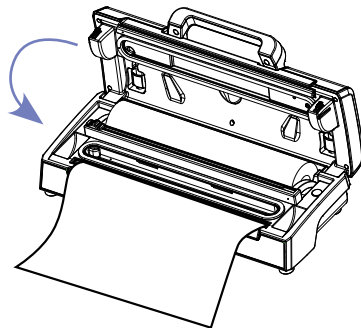
- Перед началом работы подключите прибор к сети.
- Для изготовления пакета удобно использовать рулон для вакуумной упаковки, который можно хранить внутри корпуса в специальном отсеке.
- Чтобы открыть вакуумный упаковщик, поднимите ручку вверх.
- Откройте крышку и убедитесь, что встроенный нож установлен на одном из концов рамки-держателя. Приподнимите рамку. Поместите во внутренний отсек полиэтиленовый рулон.
- Возьмитесь за свободный край и вытяните рулон на необходимую длину.
- Опустите рамку-держатель вниз, проведите ножом от одного края рамки к другому и отрежьте полиэтилен.



- После чего одну из сторон запечатайте. Для этого положите пакет на уплотнительную ленту так, чтобы его край не попадал в вакуумную камеру.
- Закройте прибор, опустите ручку вниз.
- Нажмите кнопку «**ЗАПЕЧАТАТЬ**». Загорится соответствующий индикатор.
- Когда индикатор погаснет, процесс запаивания пакета окончен. Чтобы открыть вакуумный упаковщик, поднимите ручку, чтобы разблокировать крышку. Извлеките готовый пакет из прибора.

#### Примечание

Вакуумные пакеты можно использовать многократно. Для этого после каждого использования хорошо промойте пакет и тщательно его высушите.



**Вакуумирование продуктов в пакете**

- Для вакуумирования продуктов в вакуумном упаковщике используйте только подготовленный пакет из рулона или специально предназначенные для этого вакуумные пакеты.
- Поместите продукты в пакет. Следите за тем чтобы продукты лежали равномерно и внутри оставалось свободное место. Слегка надавите рукой на пакет, чтобы удалить из него излишки воздуха.
- Откройте прибор и положите пакет с продуктами таким образом, чтобы свободный край разместился в вакуумной камере. Убедитесь в том, что пакет не закрывает воздухозаборник, необходимый для откачивания воздуха из вакуумной камеры.

**ВНИМАНИЕ!**

Край пакета, предназначенный для запечатывания, должен быть абсолютно сухим и чистым. Размещайте его в вакуумной камере ровно, избегая образования складок и изломов. Только в этом случае Вы обеспечите эффективную и длительную герметизацию продукта.

- Закройте крышку, опустите ручку вниз, нажав на нее.
- Нажатием кнопки «**ВИД ПРОДУКТА**» выберите вид продукта, который собираетесь вакуумировать: «сухой» или «влажный». Загорится соответствующий индикатор.

**Примечание:**

Выбирайте вид продукта «сухой» для продуктов с минимальным содержанием влаги (крупы, чай, хлеб и др.) и «влажный» для продуктов с высоким содержанием влаги (свежие рыба/мясо, ягоды и т.д.), т.к. при вакуумировании влажных продуктов требуется больше времени на откачивание воздуха и более высокая температура нагревательного элемента

- Нажмите кнопку «Вакуум/Запечатывание/Отмена». Загорится соответствующий индикатор и начнется процесс автоматического вакуумирования.

## ЭКСПЛУАТАЦИЯ

### ФУНКЦИЯ «ВАКУУМИРОВАНИЕ В РУЧНОМ РЕЖИМЕ»

Эта функция удобна в случае если Вы хотите лишь частично убрать воздух из пакета, например, для хранения томатов, чипсов, соусов или других хрупких или жидких продуктов.

1. Нажмите кнопку «Вид продукта». В зависимости от влажности продукта выберите «Сухой» или «Влажный»
2. Нажмите и удерживайте кнопку "Вакуум", пока не достигнете желаемого результата вакуумирования. Чтобы прекратить вакуумирование, отпустите кнопку.
3. Нажатием кнопки «Давление» Вы можете выбрать подходящую степень давления в зависимости от типа продукта

#### Примечание:

Если вы запустили автоматическое вакуумирование нажатием «Вакуум/Запечатывание/Отмена», кнопка «Запечатать» остановит процесс и запечатает пакет.



### Вакуумирование в контейнере

- Поместите продукты в вакуумный контейнер. Помимо входящего в комплект контейнера, можно использовать любые другие контейнеры, имеющиеся в продаже.
- Убедитесь, что крышка и верхний край контейнера сухие и чистые. Не переполняйте контейнер, крышка должна легко и прочно закрываться.
- Подключите прибор к электросети.
- Вставьте один конец вакуумного шланга в предназначенное для этого отверстие на крышке прибора. Другой конец – в отверстие на крышке вакуумного контейнера (рис. 12).
- Нажмите кнопку «Контейнер». Загорится соответствующий индикатор. Начнется процесс автоматического вакуумирования продуктов в контейнере (рис.13).
- В начале вакуумирования прижмите крышку к контейнеру, чтобы избежать утечки воздуха. Чтобы убедиться, что крышка прилегает достаточно плотно, потяните ее на себя.
- Когда вакуумирование завершится, индикаторы погаснут. Отсоедините шланг от прибора и контейнера. Чтобы отсоединить шланг от контейнера нажмите кнопку «Release» на крышке.



Рис. 12



Рис. 13

## РЕКОМЕНДАЦИИ ПО ХРАНЕНИЮ ПРОДУКТОВ В ВАКУУМНОЙ УПАКОВКЕ

RU

Вакуумная упаковка значительно продлевает срок хранения продуктов, но, несмотря на это, любые скоропортящиеся продукты в вакуумной упаковке необходимо хранить в холодильнике или морозильной камере, соблюдая температурный режим и сроки хранения в соответствии с видом продукта. Для лучшей сохранности продуктов, Вы можете воспользоваться рекомендациями нижеприведенной таблицы.

Место/температура хранения	Продукт	Обычный срок хранения	Срок хранения в вакуумной упаковке
Холодильная камера (5±3°C)	Свежее мясо	2-3 дня	8-9 дней
	Свежая рыба/ Морепродукты	1-3 дня	4-5 дней
	Вареное мясо	4-6 дней	10-14 дней
	Овощи	3-5 дней	7-10 дней
	Фрукты	5-7 дней	14-20 дней
	Яйца	10-15 дней	1-2 месяца
Морозильная камера (-16 ~ -20°C)	Мясо	3-5 месяцев	1 год
	Рыба		
	Морепродукты		
При комнатной температуре (25±2°C)	Хлеб	1-2 дня	6-8 дней
	Бисквит/Печенье	4-6 месяцев	1 год
	Крупа/Мука	3-5 месяцев	
	Орехи/Бобовые	3-6 месяцев	
	Чай	5-6 месяцев	
	Лекарства	3-6 месяцев	

- Перед проведением каких-либо операций по уходу за прибором следует отключить его от электрической сети.
- При необходимости протрите корпус слегка влажной тряпкой. Для очистки корпуса устройства используйте мягкую ткань, смоченную в слабом моющем растворе, не содержащем такие растворители как ацетон, уайт-спирит, спиртосодержащие вещества и т. п. Не используйте абразивные чистящие средства и спиртовые растворы.
- При необходимости аккуратно протрите внутреннюю поверхность прибора, удалите крошки и другие загрязнения. Тщательно просушите прибор в открытом виде.
- Не погружайте прибор в воду и не мойте его под проточной струей воды.
- Тщательно очистите прокладки вакуумной камеры. Не допускайте скопления около них крошек и др. загрязнений.
- Также тщательно очистите уплотнительную ленту. Снимать её нельзя.

#### ВНИМАНИЕ!

Будьте осторожны при очистке термолинейки, прокладок и уплотнительной ленты – их повреждение может вызвать неэффективную работу прибора и его поломку.

- Сетевой шнур уберите в специальный отсек внизу корпуса. Никогда не наматывайте шнур вокруг корпуса!
- Уберите прибор на хранение в сухое, прохладное и вентилируемое место, вдали от воспламеняющихся и взрывоопасных веществ.
- Не блокируйте крышку вакуумного упаковщика, если не используете его. Хранение устройства в заблокированном состоянии может вызвать повреждение уплотнителя и привести к нарушению герметичности.

### Вакуумные пакеты

1. Вымойте пакеты в теплой воде со средством для мытья посуды.
2. При мытье пакетов в посудомоечной машине выверните пакеты наизнанку.
3. Тщательно высушите перед повторным использованием.

#### ВАЖНО:

Не используйте пакеты повторно после хранения сырого мяса, сырой рыбы или жирных продуктов.  
Не используйте повторно прокипяченные или разогретые в микроволновой печи пакеты.

### Вакуумный контейнер

- Вакуумный контейнер промойте в теплой воде со средством для мытья посуды или в посудомоечной машине,
- Не погружайте крышку вакуумного контейнера в воду. Крышку контейнера следует протирать влажной тряпкой.
- Перед повторным использованием убедитесь, что принадлежности тщательно высохли.
- Контейнер и крышку нельзя использовать в микроволновой печи или морозильной камере.

## ВОЗМОЖНЫЕ ПРОБЛЕМЫ И МЕТОДЫ ИХ УСТРАНЕНИЯ

Прежде чем обратиться в сервисный центр, пожалуйста, попробуйте самостоятельно устранить неполадки в работе вакуумного упаковщика, руководствуясь нижеприведенной таблицей.

Проблема	Причина	Метод устранения
Прибор не включается	Отключено сетевое питание	Проверьте надежность подключения к электрической сети
	Электророзетка неисправна	Проверьте исправность электророзетки
Прибор включен, но откачивание воздуха не происходит	Пакет поврежден / неплотно закрыт / открытый край не попадает в вакуумную камеру или закрывает воздухозаборник	Проверьте пакет на наличие повреждений, плотность закрытия и правильность его расположения в вакуумной камере
Во время работы прибор отключается до окончания процесса вакуумирования	Пакет перегружен и/или неплотно закрыт. Если время работы прибора превышает 1 минуту, то происходит автоматическое отключение прибора, чтобы избежать его перегрева.	Проверьте пакет на наличие повреждений, плотность закрытия и правильность его расположения в вакуумной камере
После окончания вакуумирования пакет не запечатывается	Неплотное соединение краев пакета	Убедитесь, что свободные края пакета чистые и сухие, соединяются плотно и ровно без изломов и складок

## ВОЗМОЖНЫЕ ПРОБЛЕМЫ И МЕТОДЫ ИХ УСТРАНЕНИЯ

RU

Проблема	Причина	Метод устранения
При нажатии кнопки «ЗАПЕЧАТАТЬ» индикатор мигает, но прибор не включается	Включилась защита прибора от перегрева	Соблюдайте интервал между включениями прибора в процессе работы не менее 1 минуты. Не допускайте его перегрева. Дайте прибору остыть и повторите попытку.
Появление резкого запаха во время работы	Перегрев термолинейки	Дайте прибору остыть и продолжите работу
После вакуумирования пакет/контейнер не сохраняет герметичность и наполняется воздухом	Повреждение пакета/контейнера	Обследуйте пакет/контейнер на предмет повреждений. При их обнаружении замените вакуумную упаковку на новую и повторно вакуумируйте продукты.
	Неплотное запечатывание пакета или закрытие крышки	Убедитесь, что края пакета, крышки и контейнера чистые и сухие. При необходимости очистите их и хорошо высушите. Закройте плотно пакет или крышку и повторно вакуумируйте продукты.

Мощность.....	170 Вт
Напряжение.....	220-240 В, 50 Гц
Тип управления.....	электронный
Скорость всасывания.....	12 л/мин
Максимальное давление.....	80 кПа
Материал корпуса.....	н/ж сталь / высокопрочный пластик
Макс. ширина пакетов.....	30 см
Ширина шва пайки.....	2,5 мм
Вес (нетто).....	2,1 кг
Размер упаковки.....	510x153x175 мм
Длина шнура.....	1,2 м
Цвет.....	стальной

## УТИЛИЗАЦИЯ



Прибор собран из современных и безопасных материалов. По окончании срока службы, во избежание возможного причинения вреда жизни, здоровью потребителя, его имуществу или окружающей среде, прибор должен быть утилизирован отдельно от бытовых отходов в соответствии с правилами по утилизации отходов в вашем регионе.

Товар сертифицирован в соответствии с законодательством РФ.

ИМПОРТЕР: ООО "ЗИГМУНД И ШТАЙН"  
 Адрес: 119530, г. Москва, вн.тер.г. муниципальный округ Очаково-Матвеевское, ш. Очаковское, д. 36, стр. 2, помещ. 14,  
 Email: zigmundstain.company@mail.ru  
 Изготовитель: Zigmund & Shtain GmbH  
 Zobelitzstr. 94  
 13403 Berlin, Germany  
 Зигмунд энд Штайн ГмбХ  
 Зобелтиц штрассе, 94  
 13403 Берлин, Германия  
 Произведено на филиале завода-изготовителя в КНР

Дата изготовления, в формате месяц / год, указана на шильдике на корпусе прибора.

## ТЕХНИЧЕСКИЕ ХАРАКТЕРИСТИКИ

### ПРИМЕЧАНИЕ

В порядке дальнейшего улучшения качества продукции, производитель имеет право вносить изменения в дизайн и конструкцию прибора, которые могут быть не отражены в настоящем руководстве по эксплуатации.



# ВКУСНЫЕ РЕЦЕПТЫ НА КАЖДЫЙ ДЕНЬ

### Вакуумный упаковщик **Zigmund&Shtain Küchen-Profi VS-509**

– это профессиональный многофункциональный прибор, который позволяет не только сохранить свежесть и вкус продуктов, но и дает возможность приготовить самые разнообразные блюда, а также насладиться «высокой» кулинарией у себя дома.

Мы предлагаем Вам оригинальные рецепты для готовки в вакуумной упаковке: от шашлыков до изысканных блюд Су Вид! Благодаря им, а также Вашим собственным навыкам, умению и фантазии, Вы без труда приготовите мясо, рыбу, овощи, различные блюда для детского и диетического питания.

Ещё недавно технология приготовления пищи Sous Vide (Су Вид) применялась только в самых дорогих ресторанах профессиональными шеф-поварами. Но сегодня, благодаря вакуумным упаковщикам и другим «умным» кухонным приборам, она стала доступной и популярной и в домашних условиях.

Приверженцы «высокой» кулинарии и здорового питания по праву оценили вкус, качество и пользу пищи, приготовленной в вакуумных пакетах при низкой температуре. При длительной низкотемпературной обработке (до 60-70°C) продукты полностью сохраняют свою текстуру, витамины, питательные вещества и аромат, не подгорают, не пересыхают, получаются нежными и очень сочными. Готовить таким образом можно на водяной бане, в мультиварке, медленноварке, мармите, а также в пароварке, духовке и других приборах при наличии специальной функции.

Мы надеемся, что Вы получите истинное удовольствие от приготовления по технологии Су Вид, а Ваши близкие по достоинству оценят Ваш кулинарный талант, изысканный вкус и пользу приготовленных блюд.

**Готовьте легко, просто, вкусно и полезно – используйте уникальные возможности вакуумного упаковщика Küchen-Profi VS-509 на 100%!**

## Куриное филе в вакууме

### 📖 Ингредиенты:

Куриная грудка – 2 шт.  
Укроп (свежий) – 40 г  
Лавровый лист – 2 шт.  
Масло оливковое – 30 мл  
Соль – 10 г  
Перец черный (молотый) – 5 г

### 🔥 Приготовление:

В отдельной ёмкости смешать оливковое масло, специи и мелко нарезанный укроп. Куриные грудки и получившийся маринад выложить в специальный вакуумный пакет, вакуумировать и оставить в теплом месте на 30 минут. Затем пакет поместить в воду, нагретую до 65°C и варить на данной температуре 35 минут.

### 💡 Совет:

Чтобы курица быстрее приготовилась, грудку можно немного отбить или разрезать на несколько частей.

## Пикантные куриные крылышки Sous Vide

### 📋 Ингредиенты:

Куриные крылья - 500 г

### 🍷 Маринад:

Лайм – 1 шт.

Масло растительное – 30 мл

Соль – 10 г

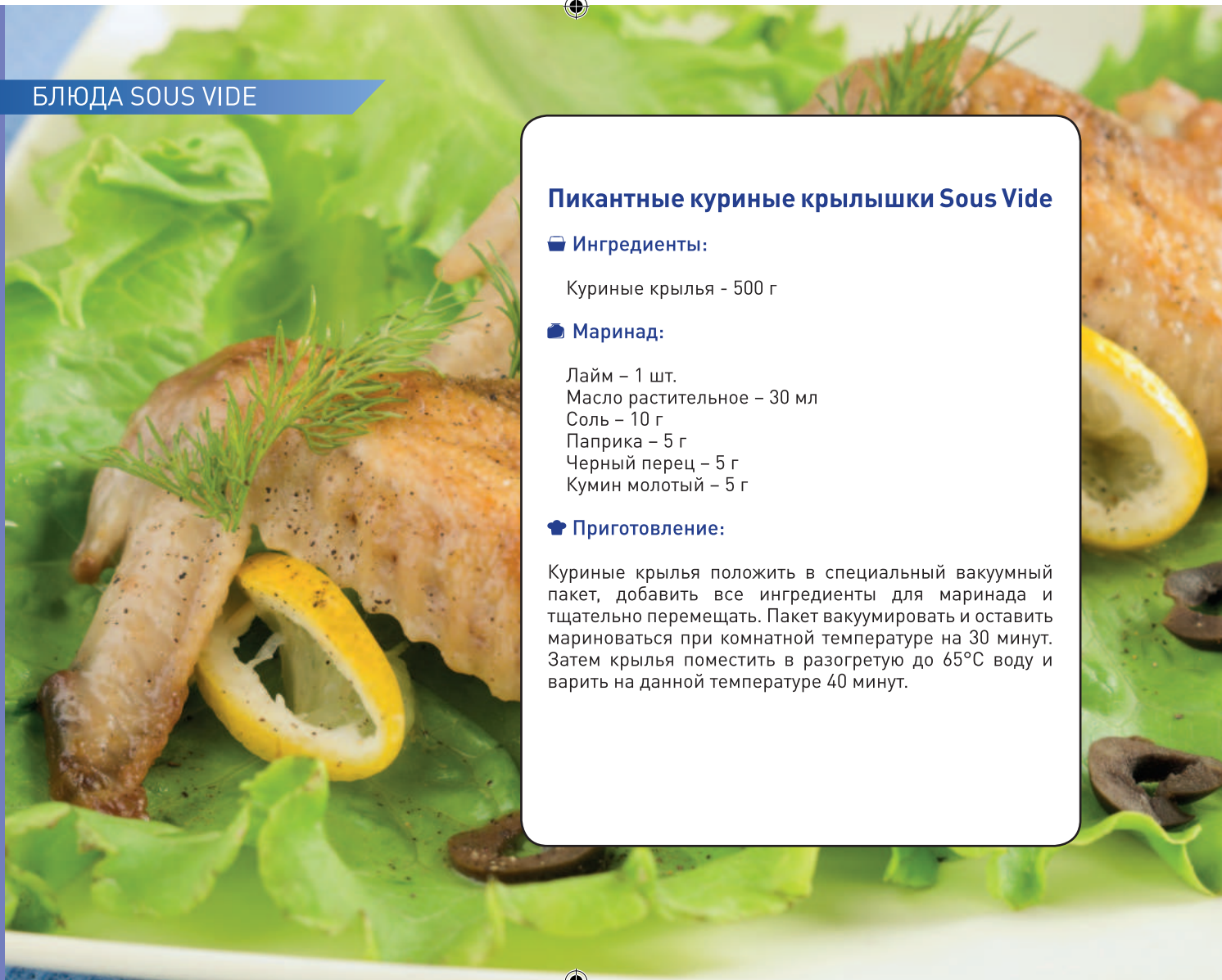
Паприка – 5 г

Черный перец – 5 г

Кумин молотый – 5 г

### 👨‍🍳 Приготовление:

Куриные крылья положить в специальный вакуумный пакет, добавить все ингредиенты для маринада и тщательно перемешать. Пакет вакуумировать и оставить мариноваться при комнатной температуре на 30 минут. Затем крылья поместить в разогретую до 65°C воду и варить на данной температуре 40 минут.



## Утиная грудка со специями

### 📖 Ингредиенты:

Утиная грудка – 500 г  
Тимьян – 5 г  
Соль – 15 г  
Перец – 5 г

### 👉 Приготовление:

Утиную грудку с двух сторон посыпать солью и перцем, добавить тимьян. Затем мясо положить в специальный пакет и вакуумировать. Грудку поместить в нагретую до 57°C воду и варить 2 часа. После приготовления мясо достать из пакета и обжарить с каждой стороны по 30 секунд.



## Гусиная ножка Sous Vide

### 📖 Ингредиенты:

Гусиный окорок - 300 г

### 📖 Маринад:

Соль – 5 г

Перец черный – 3 г

Перец чили (хлопьями) – 3 г

Чеснок (сухой) – 3 г

### 📖 Приготовление:

Гусиный окорок посыпать солью, перцем и остальными специями. Положить в специальный вакуумный пакет и вакуумировать. Нагреть воду в кастрюле до 75°C, опустить туда мясо и варить на данной температуре 3 часа. После приготовления обжарить мясо с двух сторон до золотистой корочки.

## Кролик Sous Vide в вине

### 📖 Ингредиенты:

Мясо кролика – 500 г  
Горчица – 50 г  
Чернослив – 6 шт.  
Вино белое сухое – 200 мл  
Соль – 5 г  
Перец черный – 10 гор.  
Розмарин – 5 г

### 👉 Приготовление:

Мясо кролика промыть и разрезать на небольшие кусочки. В специальный вакуумный пакет выложить мясо и чернослив, добавить горчицу и специи. Тщательно перемешать все ингредиенты и залить сухим вином. Пакет вакуумировать и варить 2,5 часа в нагретой до 75°C воде.



## Свинная корейка в вакууме

### 📖 Ингредиенты:

Свинные отбивные – 500 г  
Масло растительное – 40 мл  
Соль, перец, тмин

### 👉 Приготовление:

Каждую свиную отбивную положить в отдельный вакуумный пакет, добавить столовую ложку растительного масла, соль, черный перец и тмин. Затем каждый пакет вакуумировать и положить на ночь в холодильник. Отбивные следует опустить в разогретую до 80°C воду и варить на данной температуре 1 час.

### 💡 Совет:

Перед подачей на стол мясо можно порезать на небольшие ломтики и приправить любимым соусом. К свинине отлично подходит гранатовый соус.

## Свинина по-рязански

### 📖 Ингредиенты:

Свинина – 700 г  
Свиной шпик – 50 г  
Яйца (вареные) – 2 шт.  
Морковь – 1 шт.  
Уксус (3%) – 15 мл  
Соль – 15 г  
Паприка (молотая) – 5 г  
Чесночная приправа – 5 г  
Сахар – 5 г

### 👉 Приготовление:

Морковь потереть на крупной терке, яйца и сало нарезать соломкой. В цельном куске свинины по всей длине сделать разрез, уложить туда морковь, яйца и сало. Свинину натереть уксусом, сахаром и специями, положить в специальный пакет и вакуумировать. Готовый вакуум-пакет опустить в нагретую до 80°C воду и варить 2,5 часа.



### Совет:

Если охлаждать свинину не вынимая из пакета, то выделившийся при варке сок превратиться в желе.





## Стейк из говядины Sous Vide

### 🍴 Ингредиенты:

Стейк из говядины – 500 г  
Масло оливковое – 20 мл  
Перец черный (молотый) – 5 г  
Тимьян – 20 г  
Розмарин – 20 г

### 👨‍🍳 Приготовление:

Стейк из говядины промыть, высушить бумажным полотенцем, положить в специальный пакет и вакуумировать. Пакет опустить в воду и варить при температуре 60°C 1 час 10 минут. Затем достать стейк из пакета и обжарить с двух сторон до золотистой корочки с добавлением перца, тимьяна и розмарина.

### 💡 Совет:

К данному блюду отлично подойдет запечённый картофель с тимьяном и розмарином.

## Говяжья вырезка под сливочным соусом

### 📖 Ингредиенты:

Говяжья вырезка – 500 г  
Горчица – 25 г  
Соевый соус – 50 мл  
Масло оливковое – 30 мл  
Соль – 10 г  
Смесь пяти перцев – 10 г

### 👨‍🍳 Приготовление:

Говяжью вырезку промыть и разрезать на небольшие кусочки. В отдельной ёмкости смешать масло, соевый соус, горчицу и специи. В специальный вакуумный пакет положить мясо, залить маринадом и вакуумировать. Оставить мариноваться на 30 минут, после чего пакет поместить в нагретую до 65°C воду и варить 45 минут.

## Рагу из баранины с картошкой

### 🍷 Ингредиенты:

Баранина – 500 г  
Картофель – 300 г  
Лук – 1 шт.  
Морковь – 1 шт.  
Чеснок – 10 г  
Сливочное масло – 30 г  
Соль – 25 г  
Перец черный – 10 г

### 👨‍🍳 Приготовление:

Мясо и очищенный картофель нарезать кусочками по 2 см. Морковь натереть на средней терке, лук нарезать кубиками, чеснок измельчить ножом. Все ингредиенты положить в специальный пакет, добавить специи, сливочное масло и тщательно перемешать. Пакет вакуумировать, опустить в нагретую до 80°C воду и варить на данной температуре 1 час.

## Лосось по технологии Sous vide

### 📖 Ингредиенты:

Лосось (филе) – 500 г  
Сливки – 200 мл  
Сыр (Дор блю) – 30 г  
Масло оливковое – 15 мл  
Соль – 20 г  
Перец – 7 г  
Тимьян – 5 г

### 🔪 Приготовление:

Филе лосося промыть, отделить от костей и разрезать на порционные кусочки. В 1 литре воды развести 20 г соли и на 40 минут положить лосось в рассол. Затем достать рыбу из рассола, сбрызнуть оливковым маслом, добавить соль, перец и тимьян. Лосось положить в специальные вакуумные пакеты, вакуумировать их и варить 20 минут в воде при температуре 50°C. Для соуса необходимо подогреть в отдельной кастрюле сливки и сыр, но не доводить до кипения.

### 💡 Совет:

В соус можно добавить немного укропа и красного перца, тогда он приобретет более насыщенный и интересный вкус.



## Треска под маринадом

### 📖 Ингредиенты:

Треска – 500 г  
Мед – 3 г  
Уксус бальзамический – 20 мл  
Масло оливковое – 10 мл  
Соевый соус – 10 мл  
Перец черный – 5 г  
Перец красный – 5г

### 👉 Приготовление:

Треску промыть и разделить на порционные кусочки. В отдельной ёмкости смешать масло, мед, уксус, соевый соус и перец. В специальный вакуумный пакет положить рыбу, залить маринадом и вакуумировать. Пакет оставить мариноваться при комнатной температуре на 30 минут, после чего опустить в нагретую до 70°C воду и варить на данной температуре 50 минут.

### 💡 Совет:

При подаче рыбу украсить дольками лимона и петрушкой.

## Креветки и гребешки в вакууме

### 📖 Ингредиенты:

Креветки (сырые очищенные) – 500 г  
Гребешки – 500 г  
Соевый соус – 100 мл  
Имбирь (свежий) – 40 г  
Лимон – 1 шт.  
Кинза (листья) – 20 г  
Тимьян – 10 г  
Острый перец (стручки) – 1 шт.

### 👨‍🍳 Приготовление:

Предварительно разморозить креветки и гребешки при комнатной температуре. Имбирь нарезать тонкой соломкой, перец – небольшими колечками. Половину лимона нарезать дольками. Все ингредиенты положить в специальный вакуумный пакет, добавить листья кинзы, тимьян и соевый соус. Затем тщательно перемешать и вакуумировать пакет. Поставить на огонь большую кастрюлю с водой, нагреть до 70-75°C. Завакуумированный пакет поместить в воду и варить 30 минут при температуре 70°C.



### Совет:

При подаче блюдо можно сбрызнуть лимонным соком и украсить веточкой тимьяна.



## Фаршированный перец в вакууме

### 📖 Ингредиенты:

Перец (сладкий) – 1 кг  
Фарш мясной – 700 г  
Рис – 60 г  
Лук репчатый – 150 г  
Укроп (свежий) – 20 г  
Петрушка (свежая) – 20 г  
Лавровый лист – 2 шт.  
Соль – 20 г  
Перец черный (молотый) – 10 г

### 🔥 Приготовление:

Перец промыть, срезать верхушку и очистить от семян. Мелко нарезать лук, укроп и петрушку. В отдельной ёмкости смешать фарш, рис, лук, зелень и специи. Получившимся фаршем заполнить перцы, затем поместить их в специальные вакуумные пакеты и вакуумировать. Выложить пакеты в кастрюлю, залить водой и варить на слабом огне 1 час 30 минут.

## Овощи в вакууме

### 🍷 Ингредиенты:

Перец сладкий – 200 г  
Баклажаны – 150 г  
Помидоры – 150 г  
Фасоль (зеленая) – 150 г  
Соль – 20 г  
Перец – 10 г

### 👉 Приготовление:

Овощи промыть, нарезать кубиками, добавить специи и тщательно перемешать. Получившуюся смесь положить в специальный вакуумный пакет и вакуумировать. Пакет с овощами поместить в воду и варить 40 минут при температуре 70°C.

## Груши в вине

### 📖 Ингредиенты:

Груши – 3 шт.  
Вино сухое – 400 мл  
Сахар – 100 г  
Корица – 1 палочка  
Гвоздика – 4 г  
Перец душистый – 3 г  
Мускатный орех – 2 г

### 👩 Приготовление:

Небольшие твердые груши очистить от кожуры и поместить в холодную воду. В кастрюле смешать 400 мл сухого вина, сахар и специи. Кастрюлю поставить на огонь и варить 15 минут. Каждую грушу положить в отдельный вакуумный пакет, добавить по 100 мл вина. Пакет вакуумировать и поместить в разогретую до 80°C воду на 1 час.

## Ананас в сиропе

### 📖 Ингредиенты:

Ананас (мякоть) – 500 г  
Вода – 150 мл  
Сахар – 120 г  
Корица – 1 шт.  
Бадьян – 1 шт.

### 👉 Приготовление:

Мякоть ананаса нарезать небольшими кусочками. В отдельной кастрюле смешать воду, сахар, корицу, бадьян. Кастрюлю поставить на слабый огонь и варить 15 минут. Ананасы положить в специальный вакуумный пакет, залить сиропом и вакуумировать. Пакет опустить в нагретую до 75°C воду и варить на данной температуре 1 час.

### 💡 Совет:

При подаче ананасы можно полить сиропом, украсить мороженым и листочком мяты.



## Капуста маринованная

### 📖 Ингредиенты:

Капуста – 500 г  
Морковь – 200 г  
Лавровый лист – 2 шт.  
Чеснок – 10 г  
Клюква свежая - 50 г

### 📖 Маринад:

Масло растительное – 50 мл  
Уксус – 25 мл  
Сахар – 35 г  
Соль – 20 г

### 📖 Приготовление:

Капусту и морковь нарезать соломкой, чеснок измельчить ножом. Добавить к овощам клюкву, уксус, масло, соль, сахар, лавровый лист и всё тщательно перемешать. Капусту выложить в вакуумный контейнер, накрыть крышкой и 1-2 часа настаивать при комнатной температуре. Затем вакуумировать или замариновать в контейнере, используя функцию «Маринад», убрать на хранение в прохладное место.

## Огурцы малосольные

### 📖 Ингредиенты:

Огурцы – 1 кг  
Чеснок – 15 г  
Перец чёрный  
(горошек) – 6 шт.

### 📖 Маринад:

Масло растительное – 70 мл  
Уксус – 70 мл  
Сахар – 60 г  
Соль – 20 г

### 📖 Приготовление:

В отдельный контейнер выложить огурцы и измельченный чеснок, добавить соль, сахар, уксус, масло и перец. Все ингредиенты перемешать и оставить на сутки в прохладном месте. После огурцы переложить в специальный пакет и вакуумировать. Хранить в прохладном месте.

### 📖 Совет:

Если в огурцы добавить листья вишни, смородины и хрена, то они приобретут насыщенный и знакомый с детства вкус.

## Маринованные помидоры черри

### 🍷 Ингредиенты:

Помидоры черри – 250 г  
Чеснок – 15 г  
Укроп свежий – 15 г

### 🍷 Маринад:

Вода – 150 мл  
Яблочный уксус – 150 мл  
Соль крупная – 20 г  
Сахар – 10 г  
Лимонный сок – 10 мл

### 🍷 Приготовление:

В кастрюле смешать уксус, воду, соль, сахар и лимонный сок. Довести до кипения, после чего снять с огня и дать остыть. В специальный вакуумный контейнер поместить помидоры и чеснок, добавить маринад, укроп и щепотку красного перца. Дать настояться при комнатной температуре не менее двух часов, после чего вакуумировать контейнер. Хранить в прохладном месте.

### 🍷 Совет:

Для того чтобы помидоры лучше замариновались, их следует проткнуть зубочисткой с двух сторон.

## Шампиньоны маринованные

### 📖 Ингредиенты:

Шампиньоны – 500 г  
Чеснок – 20 г

### 📖 Маринад:

Масло растительное – 120 мл  
Уксус яблочный – 80 мл  
Перец чёрный  
(горошек) – 6 шт.  
Лавровый лист – 4 шт.  
Гвоздика – 2 шт.  
Укроп – 1 пучок  
Сахар – 10 г  
Соль – 5 г

### 📖 Приготовление:

Грибы промыть и поместить в кастрюлю вместе с остальными ингредиентами. Добавить уксус и масло, после чего поставить кастрюлю на небольшой огонь, довести до кипения и варить 5 минут. Остудить при комнатной температуре. Грибы и маринад перелить в специальный вакуумный контейнер и вакуумировать или замариновать, используя функцию «Маринад». Хранить в прохладном месте.



## Баклажаны маринованные

### 📖 Ингредиенты:

Баклажаны – 1 кг  
Сладкий перец – 500 г  
Лук репчатый – 2 шт.  
Чеснок – 100 г  
Петрушка – 1 пучок  
Укроп – 1 пучок

### 📖 Маринад:

Масло растительное – 150 мл  
Уксус (6%) – 50 мл  
Соль – 25 г  
Сахар – 20 г  
Молотый перец – 5 г

### 📖 Приготовление:

Баклажаны вымыть, отварить в кипящей подсоленной воде 10-15 минут. Затем остудить и нарезать на длинные полоски. Сладкий перец и лук нарезать соломкой, зелень и чеснок мелко порубить ножом. Все ингредиенты тщательно перемешать, выложить в специальный вакуумный контейнер, добавить маринад и вакуумировать или замариновать, используя функцию «Маринад». Хранить в прохладном месте.





## Азиатский маринованный перец

### 🍷 Ингредиенты:

Острый перец (зеленый или оранжевый) – 4 шт.

### 🍷 Маринад:

Рисовый уксус – 120 мл  
Соль – 7 г  
Сахар – 5 г

### 🍷 Приготовление:

Перец нарезать тонкими ломтиками (3-4 мм толщиной), добавить уксус, соль и сахар. Все ингредиенты выложить в специальный контейнер и вакуумировать или замариновать, используя функцию «Маринад». Хранить в прохладном месте.

### 🍷 Совет:

Благодаря маринаду перец приобретает кисло-сладкий вкус и послужит отличным дополнением к рису или жареной лапше.

## Маринованные финики с сыром

### 🍷 Ингредиенты:

Финики – 15 шт.  
Сыр Чеддер – 70 г

### 🍷 Маринад:

Масло оливковое – 120 мл  
Сок апельсиновый – 30 мл  
Перец черный – 5 г  
Розмарин – 3 г

### 🍷 Приготовление:

На каждом финике с одной стороны сделать разрез по всей длине, вытащить косточку. Сыр разрезать на небольшие прямоугольники и каждый кусочек поместить в финик. В отдельной ёмкости взбить оливковое масло и апельсиновый сок, добавить перец и розмарин. В специальный вакуумный контейнер положить финики, залить маринад и вакуумировать или замариновать, используя функцию «Маринад». Хранить в прохладном месте.

## Шашлык из баранины

### 🍷 Ингредиенты:

Баранина – 1 кг  
Помидоры – 2 шт.  
Лук репчатый – 1 шт.

### 🍷 Маринад:

Вода минеральная газированная – 500 мл  
Хлеб ржаной – 150 г  
Лимон – 1 шт.  
Соль – 25 г  
Перец – 15 г

### 🍷 Приготовление:

Баранину промыть и порезать на кубики по 3 см. Помидоры и репчатый лук нарезать полукольцами. В отдельную ёмкость положить нарезанный небольшими кусочками хлеб, выжать сок одного лимона, добавить минеральную воду и специи. Мясо и овощи положить в маринад и тщательно перемешать. Получившийся шашлык переложить в специальный вакуумный контейнер, вакуумировать, оставить в прохладном месте на 2 часа или замариновать, используя функцию «Маринад».



## Шашлык из говядины в медовом маринаде

### 📖 Ингредиенты:

Говядина – 500 г

### 📖 Маринад:

Соевый соус – 80 мл  
Мёд – 15 г  
Имбирь тертый – 10 г  
Масло кунжутное – 5 мл  
Чеснок – 5 г

### 📖 Приготовление:

Мясо промыть и нарезать кубиками по 3 см. В небольшой посуде смешать столовую ложку мёда, соевый соус, кунжутное масло, тертый имбирь и мелко нарезанный чеснок. Тщательно перемешать все ингредиенты, поместить в специальный вакуумный пакет и вакуумировать. Шашлык оставить мариноваться 2 часа в прохладном месте.

## Греческий шашлык Сувлаки

### 📖 Ингредиенты:

Свинина – 1 кг  
Лук репчатый – 1 шт.  
Перец (сладкий) – 1 шт.  
Чеснок – 15 г

### 📖 Маринад:

Соевый соус – 60 мл  
Масло оливковое – 60 мл  
Сок лимона – 30 мл  
Орегано – 5 г

### 📖 Приготовление:

Свинину промыть и порезать на кубики по 3 см. Сладкий перец и лук порезать на кусочки по 2–3 см, чеснок пропустить через пресс. В специальном вакуумном контейнере смешать оливковое масло, соевый соус, сок лимона и орегано. К получившемуся маринаду добавить мясо и овощи. Затем вакуумировать контейнер и убрать в прохладное место на 2-3 часа.



## Куриный шашлык под маринадом терияки

### 🍷 Ингредиенты:

Куриное филе – 1 кг

### 🍷 Маринад:

Соевый соус – 100 мл

Мёд – 25 г

Лимонный сок – 15 мл

Чеснок – 10 г

Имбирный порошок – 7 г

### 🍷 Приготовление:

Мясо следует помыть и нарезать небольшими кусочками. В специальном вакуумном контейнере смешать соевый соус, имбирный порошок, лимонный сок, мёд и мелко нарезанный чеснок. К маринаду добавить курицу и тщательно перемешать все ингредиенты. Затем вакуумировать контейнер, оставить на несколько часов в прохладном месте или замариновать, используя функцию «Маринад».

## Шашлык из кролика

### 🍴 Ингредиенты:

Тушка кролика – 1 шт.  
Лук репчатый – 1 шт.

### 🍷 Маринад:

Вода – 350 мл  
Уксус столовый (70%) – 15 мл  
Лавровый лист – 4 шт.  
Соль – 20 г  
Перец – 10 г

### 👨‍🍳 Приготовление:

Тушку кролика промыть и разделить. Репчатый лук нарезать крупными кусками. В специальный вакуумный контейнер поместить все ингредиенты, тщательно перемешать и вакуумировать, оставить на 1 час в прохладном месте.

### 💡 Совет:

Шашлык из кролика лучше всего готовить на гриле. Мясо получится очень нежным с тонкой золотистой корочкой.

## Лососина деликатесная

### 🍷 Ингредиенты:

Лосось (филе) – 1 кг  
Соль – 30 г  
Сахар – 15 г  
Смесь перцев – 10 г

### 👉 Приготовление:

Рыбу промыть, удалить кожу и кости. В отдельной ёмкости смешать соль, сахар и перец. Филе обсыпать смесью специй, положить в специальные вакуумные пакеты и вакуумировать. Пакеты с рыбой следует поместить в прохладное место на 2 дня и периодически переворачивать.

### 💡 Совет:

Помимо специй к рыбе можно добавить немного лимонного сока.

## Судак маринованный в гранатовом соке

### 📖 Ингредиенты:

Судак – 1 кг

### 📖 Маринад:

Гранатовый сок – 300 мл

Масло растительное – 10 мл

Соль – 20 г

Перец черный – 10 г

Хмели-сунели – 10 г

Кориандр – 5 г

### 📖 Приготовление:

Рыбу промыть, разрезать на небольшие кусочки и положить в специальный вакуумный контейнер. Добавить специи, гранатовый сок, оливковое масло и тщательно перемешать. Контейнер вакуумировать, оставить на 2 часа в прохладном месте или замариновать, используя функцию «Маринад».



## Сливы маринованные

### 📖 Ингредиенты:

Сливы – 500 г  
Гвоздика – 2 шт.  
Корица – 1 шт.

### 📖 Маринад:

Вода – 400 мл  
Уксусная кислота (70%) – 10 г  
Сахар – 150 г  
Соль – 25 г

### 📖 Приготовление:

Зубочисткой сделать прокол в каждой сливе. В специальный вакуумный контейнер положить ягоды, гвоздику и корицу. Смешать все ингредиенты для маринада и добавить к сливам. Контейнер вакуумировать и поставить в прохладное место.

## Яблоки маринованные

### 📖 Ингредиенты:

Яблоки – 500 г

### 📖 Маринад:

Вода – 500 мл

Уксус – 100 мл

Сахар – 300 г

Перец черный (горошек) – 6 шт.

Гвоздика – 5 шт.

Корица – 2 шт.

### 📖 Приготовление:

Яблоки вымыть, проколоть вилкой несколько раз и положить в специальный вакуумный контейнер. Вскипятить воду, добавить сахар и специи. Затем остудить воду, добавить уксус и залить получившимся маринадом яблоки. Контейнер вакуумировать и поставить в прохладное место.

**Zigmund & Shtain**  
техника со вкусом