

Zigmund & Shtain

РУКОВОДСТВО
ПО ЭКСПЛУАТАЦИИ

Тостер
ST-98



Zigmund & Shtain

Уважаемый покупатель!

Благодарим Вас за выбор бытовой техники компании **Zigmund & Shtain** и приобретение электрического тостера **Küchen-Meister ST-98**. Надеемся, что наша продукция будет радовать Вас и в будущем Вы также отдадите предпочтение изделиям нашей компании. Приятного использования!

СОДЕРЖАНИЕ

Комплект поставки.....	3
Гарантийные обязательства	3
Преимущества	4
Меры предосторожности.....	5
Перед началом использования	6
Общий вид	7
Эксплуатация.....	8
Очистка и хранение	10
Технические характеристики.....	11
Утилизация	12
Рецепты	
Тосты с ветчиной и камамбером	15
Тосты с грибами и сыром	16
Тосты с сыром и авокадо.....	17
Французские тосты с яблоком и корицей.....	18
Тосты с начинкой из сливочного сыра и клубники	19

КОМПЛЕКТ ПОСТАВКИ

- 1 Тостер 1 шт.
- 2 Руководство по эксплуатации 1 шт.
- 3 Гарантийный талон 1 шт.

ГАРАНТИЙНЫЕ ОБЯЗАТЕЛЬСТВА

- **При покупке проверьте соответствие номера устройства с номером, указанным в гарантийном талоне.**
Убедитесь в наличии даты продажи, штампа торгующей организации и разборчивой подписи (или штампа) продавца в гарантийном талоне. Помните, что при утере гарантийного талона Вы лишаетесь права на гарантийный ремонт.
- **Срок гарантии на данное изделие составляет 12 месяцев с момента продажи его потребителю.**
Производитель не несет ответственность за повреждения, вызванные несоблюдением правил эксплуатации и требований по технике безопасности, изложенных в данной инструкции.
- **Срок службы прибора составляет 3 года с даты приобретения,** при условии, что изделие используется в строгом соответствии с настоящим руководством по эксплуатации. В течение этого срока эксплуатация устройства не представляет опасности для жизни, здоровья и имущества владельца, а также для окружающей среды. Возможность его дальнейшей безопасной эксплуатации определяется сотрудниками сервисной службы по обращению владельца.

ПРЕИМУЩЕСТВА

3 режима

Поджаривание
Подогрев
Размораживание

7 степеней
поджаривания

- **Мощность 900 Вт**
- **3 режима работы:** поджаривание/подогрев/размораживание
- **7 регулировок степени поджаривания хлеба**
- **Прочный корпус**
- **Автоматическое центрирование тостов** — гарантия равномерного обжаривания
- **Автоматический выброс тостов**
- **Высокий безопасный подъем тостов**
- **Кнопка отмены**
- **Съемный поддон** для крошек
- **Отсек для хранения сетевого шнура**



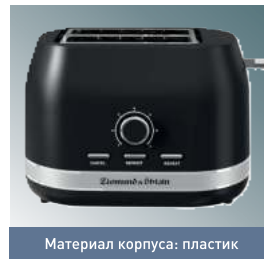
Автоматическое центрирование для равномерного обжаривания



Высокий безопасный подъем тостов



Съемный поддон для крошек



Материал корпуса: пластик

МЕРЫ ПРЕДОСТОРОЖНОСТИ

- Перед началом эксплуатации внимательно ознакомьтесь с руководством - в нем содержится важная информация по правильному и безопасному использованию прибора, а также рекомендации по уходу за ним.
- Прибор предназначен для использования только внутри помещений. Данный прибор может использоваться только в бытовых условиях и не предназначен для использования в коммерческих и промышленных целях.
- Используйте прибор только по назначению и в соответствии с условиями эксплуатации. Использование прибора в целях, не указанных в руководстве пользователя, является нарушением правил эксплуатации прибора.
- Во избежание возникновения пожара, не используйте тостер вблизи легковоспламеняющихся веществ, а также рядом с газовой плитой или открытым огнем и другими источниками тепла.
- Используйте тостер только с установленным съемным поддоном для сбора крошек. После каждого использования обязательно извлекайте поддон и тщательно очищайте его.
- Перед подключением тостера к электросети или отключением от нее рычаг загрузки тостов должен находиться в верхнем положении.
- Не включайте прибор в электросеть, напряжение которой выходит за пределы, указанные в технических характеристиках.
- Прибор во время работы должен находиться на ровной устойчивой поверхности.
- Не помещайте большие или неровные куски хлебобулочных изделий, фольгу, кухонные принадлежности в тостер, так как это может вызвать короткое замыкание или привести к возгоранию.
- Не оставляйте работающее устройство без присмотра.
- Во избежание ожогов не позволяйте детям приближаться и прикасаться к включенному прибору.
- Не прикасайтесь к нагреваемой поверхности во время работы и после использования до ее полного остывания.
- Во избежание короткого замыкания и поражения электрическим током, не прикасайтесь к проводу или розетке мокрыми руками.
- Следите за тем, чтобы корпус прибора и его внутренняя поверхность были всегда сухими и чистыми. Несоблюдение этого требования может привести к повреждению устройства.
- Для корректной работы прибора не перегибайте сильно шнур, избегайте его изломов или повреждений об острые края.
- При обнаружении дефектов корпуса или сетевого шнура немедленно прекратите работу. Не производите ремонт самостоятельно – обратитесь в авторизованный сервисный центр.
- Извлекайте хлеб из тостера, только когда он выключен, а рычаг находится в верхнем положении.
- Вынимайте вилку шнура питания из розетки при выключении прибора на длительное время. Вынимая вилку, придерживайте розетку. Не тяните за сетевой шнур.

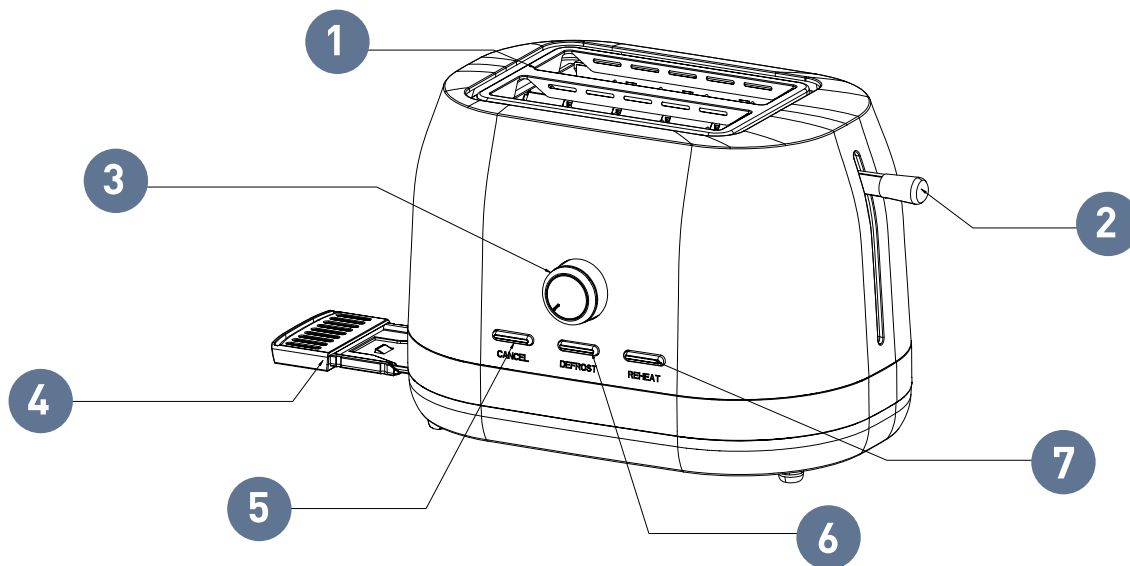
МЕРЫ ПРЕДОСТОРОЖНОСТИ

- Во избежание повреждения устройства, убедитесь, что после приготовления весь хлеб извлечен без остатка.
- Во избежание ухудшения качества приготовления и повреждения прибора, регулярно очищайте внутреннюю поверхность тостера от загрязнений и остатков пищи. Прежде чем начать очистку тостера, достаньте вилку шнура питания из розетки и убедитесь, что он достаточно остыл.
- Не допускайте попадания посторонних предметов и влаги внутрь корпуса.
- Не погружайте тостер в воду или другие жидкости. Не мойте его в посудомоечной машине или под проточной водой.
- Для очистки корпуса используйте мягкую ткань и при необходимости нейтральные чистящие средства. Нельзя применять такие растворители как бензин, спирт, амилацетат и пр.
- Не допускается самостоятельное использование прибора людьми (в т. ч. детьми) с недостатком опыта и знаний, а также лицами с ограниченными возможностями, пониженным восприятием органами чувств, психическими отклонениями. Не оставляйте вышеуказанных лиц рядом с прибором во время его работы, за исключением случаев, когда за такими лицами осуществляется надзор или проводится подробное инструктирование относительно использования данного прибора лицом, отвечающим за их безопасность.

ПЕРЕД НАЧАЛОМ ИСПОЛЬЗОВАНИЯ

- Извлеките прибор из коробки. Удалите упаковочные материалы и рекламные наклейки. Внимательно осмотрите устройство на предмет возможных дефектов, сколов и других повреждений корпуса и аксессуаров. Использование тостера с любыми повреждениями или неисправностями запрещено.
- После хранения тостера в холодном помещении или перевозки в зимних условиях перед началом использования дайте прибору прогреться при комнатной температуре в течение 2–3 часов в распакованном виде.
- Перед первым использованием детали тостера, соприкасающиеся во время работы с продуктами, необходимо тщательно протереть слегка влажной тряпкой.
- При первом использовании нагрейте тостер на максимальной степени поджаривания 6 без хлеба. После чего немедленно отключите его.
- При первом запуске устройства может появиться характерный запах от выгорания веществ, оставшихся после изготовления прибора. Как правило, запах исчезает спустя некоторое время после начала использования.
- Дайте остыть тостеру. Теперь он готов к дальнейшей эксплуатации.

ОБЩИЙ ВИД



1. Загрузочный отсек для тостов
2. Рычаг
3. Ручка управления степенью поджаривания
4. Съемный поддон для крошек

5. Кнопка отмены
6. Кнопка размораживания
7. Кнопка подогрева

ЭКСПЛУАТАЦИЯ

ПОДЖАРИВАНИЕ ТОСТОВ

- Установите тостер на ровную устойчивую поверхность. Подключите прибор к электросети.
- Регулятором температуры установите желаемую степень поджаривания тостов от **1** до **7**:
 - 1-2** - легкое поджаривание
 - 3-5** - среднее поджаривание
 - 6-7** - сильное поджаривание

ПРИМЕЧАНИЕ

При первом включении выбирайте среднюю степень поджаривания 4. При повторной загрузке тостов регулируйте степень поджаривания, в зависимости от вида и качества используемого хлеба.

- Поместите ломтики хлеба в загрузочные отсеки.
- Надавите на рычаг для запуска вниз до упора. Зафиксируйте его в этом положении. Начнется процесс приготовления тостов.

ПРИМЕЧАНИЕ

Рычаг фиксируется в нижнем положении только при включении тостера в сеть.

- По достижении установленной степени поджаривания, рычаг тостера автоматически переместится вверх, тосты поднимутся и прибор завершит работу.
- Конструкция тостера позволяет наблюдать за состоянием тостов во время приготовления. Если желаемая степень поджаривания хлеба будет достигнута раньше автоматического отключения, вы можете прервать процесс приготовления, нажав кнопку **ОТМЕНА**.

ВНИМАНИЕ

Если хлеб или его отломившийся кусочек застряли внутри тостера, отключите прибор от электросети и дайте ему остыть. После чего переверните прибор и аккуратно вытряхните тост из отсека.

- Для извлечения застрявших кусков из тостера не используйте острые предметы, такие как нож, вилка и пр., которые могут повредить нагревательный элемент и внутреннюю поверхность прибора.

ПОДОГРЕВ ГОТОВЫХ ТОСТОВ

В данном тостере предусмотрена возможность подогрева готовых тостов. Для этого:

- Поместите готовые, но остывшие ломтики хлеба в загрузочные отсеки.
- Нажмите кнопку **ПОДОГРЕВ**.
- Надавите на рычаг для запуска вниз до упора. Зафиксируйте его в этом положении. Начнется процесс подогрева тостов.
- Через 25-40 секунд после подогрева тостов прибор автоматически отключится.

РАЗМОРАЖИВАНИЕ И ПОДЖАРИВАНИЕ ЗАМОРОЖЕННЫХ ТОСТОВ

Данная функция позволяет приготовить замороженные тосты и довести их до желаемой степени поджаривания без предварительного размораживания.

- Поместите замороженные ломтики хлеба в загрузочные отсеки.
- Нажмите кнопку **РАЗМОРОЗКА**.
- Регулятором температуры установите желаемую степень поджаривания тостов от **1** до **7**.
- Надавите на рычаг для запуска вниз до упора. Зафиксируйте его в этом положении. Начнется процесс приготовления тостов.
- Через некоторое время, необходимое для размораживания и поджаривания тостов, прибор автоматически отключится.

ЭКСПЛУАТАЦИЯ

ПРАКТИЧЕСКИЕ РЕКОМЕНДАЦИИ ПО ПРИГОТОВЛЕНИЮ ТОСТОВ

- Не помещайте в тостер ломтики хлеба, смазанные маслом – это может вызвать возгорание.
- Не помещайте в загрузочное отверстие тосты, толщина которых превышает рекомендованную производителем (не более 2,5-3 см). Также нельзя использовать неровные, деформированные или поломанные куски, т.к. это может вызвать заклинивание подъемного рычага и возгорание хлеба.
- Ломтики хлеба должны свободно входить в загрузочные отверстия и легко выходить из них.
- Не устанавливайте высокую степень поджаривания для очень сухих или очень тонких ломтиков – это может вызвать их подгорание или возгорание.
- Чем более свежий или влажный хлеб вы используете, тем более высокую степень поджаривания можно выбирать и наоборот. Тонкие ломтики хлеба требуют выбора низкой степени поджаривания.
- При продолжительном использовании тостера каждый последующий ломтик будет получаться более поджаренным, чем предыдущий, даже если не увеличивать температуру нагрева. Это связано с общим нагревом прибора.

ОЧИСТКА И ОБСЛУЖИВАНИЕ

- По окончании работы отключите шнур питания от сети.
- После того, как тостер остынет, протрите наружную поверхность слегка влажной мягкой тряпкой. Затем вытрите корпус насухо. Не используйте средства для полировки поверхности.
- Во избежание появления царапин, запрещено применение любых агрессивных чистящих средств и абразивных губок.
- После каждого использования обязательно очищайте выдвижной поддон в нижней части корпуса. Для этого извлеките его из тостера и очистите от крошек. После очистки поддон обязательно установите снова в корпус прибора.
- Чтобы удалить крошки из внутреннего отсека, переверните тостер и аккуратно вытряхните их.
- Для удобства хранения сетевой шнур разместите в специальном отсеке в нижней части корпуса.
- Храните прибор в сухом, прохладном и вентилируемом месте, вдали от воспламеняющихся и взрывоопасных веществ.



ТЕХНИЧЕСКИЕ ХАРАКТЕРИСТИКИ

Мощность.....	900 Вт
Номинальное напряжение.....	220-240 В, 50-60 Гц
Количество режимов работы.....	3 (подогрев/размораживание/поджаривание)
Регулировка поджаривания.....	7 степеней
Тип управления.....	механический
Автоматический выброс тостов.....	да
Съемный поддон для крошек.....	да
Материал корпуса.....	ABS-пластик
Габаритные размеры.....	332x216x219 мм
Длина шнура.....	65 см
Цвет.....	черный

ПРИМЕЧАНИЕ

В порядке дальнейшего улучшения качества продукции, производитель имеет право вносить изменения в дизайн и конструкцию прибора, которые могут быть не отражены в настоящем руководстве по эксплуатации.

УТИЛИЗАЦИЯ



Прибор собран из современных и безопасных материалов. По окончании срока службы, во избежание возможного причинения вреда жизни, здоровью потребителя, его имуществу или окружающей среде, прибор должен быть утилизирован отдельно от бытовых отходов в соответствии с правилами по утилизации отходов в вашем регионе.

Товар сертифицирован в соответствии с законодательством РФ и Таможенного Союза.

Импортер: ООО "ЭЛЕКОМ"
Адрес: 119530, РФ, г. Москва,
Очаковское шоссе, д. 36, пом. 8
Email: elekom_000@mail.ru
Изготовитель: Zigmund & Shtain GmbH
Zobeltitzstr. 94 13403 Berlin, Germany
Зигмунд энд Штайн ГмбХ
Зобелтиц штрассе, 94
13403 Берлин, Германия
Произведено на филиале завода-изготовителя в КНР

Дата изготовления, в формате месяц / год, указана на шильдике на корпусе прибора.



ПРИБРЕТАЙТЕ КОМПЛЕКТ – ЧАЙНИК KE-928 + ТОСТЕР ST-98





**ВКУСНЫЕ
РЕЦЕПТЫ
НА КАЖДЫЙ
ДЕНЬ**





Сытные тосты

Тосты с ветчиной и камамбером

Ингредиенты:

- Хлеб – 4 ломтика
- Сливочное масло – 20 г
- Яблоко – 1 шт.
- Ветчина – 8 ломтиков
- Сыр камамбер – 150 г

Приготовление:

Яблоко промыть, очистить от кожуры и нарезать тонкими пластинами. Сыр натереть на мелкой тёрке. Хлеб подсушить в тостере до появления хрустящей корочки. На каждый тост выложить 2 ломтика ветчины, тонкую пластинку яблока и обильно посыпать сыром. Готовые тосты запечь в духовке или микроволновой печи, чтобы сыр начал плавиться.



Тосты с овощной начинкой

Тосты с грибами и сыром



Ингредиенты:

- Хлеб – 4 ломтика
- Грибы – 150 г
- Сыр – 100 г
- Лук – 50 г
- Масло сливочное – 50 г
- Специи – по вкусу



Приготовление:

Грибы и лук мелко нарезать, приправить любимыми специями и обжарить на растительном масле до готовности. Сыр натереть на мелкой терке.

Хлеб поджарить в тостере до золотистой корочки. На готовый тост выложить горячую начинку из грибов и лука, посыпать тёртым сыром. После того как сыр слегка расплавится, тосты украсить свежей зеленью и подавать к столу.



Тосты с овощной начинкой

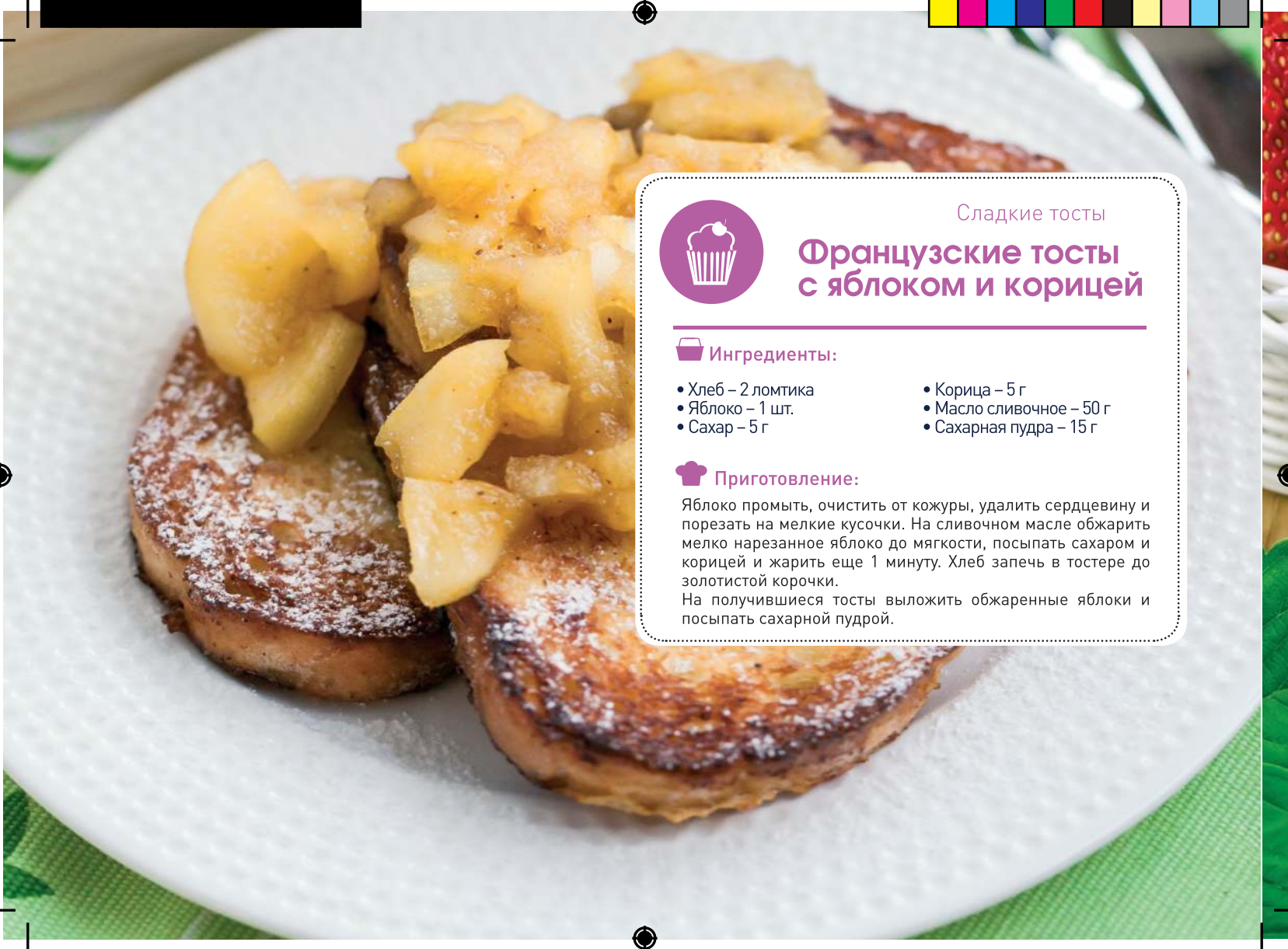
Тосты с сыром и авокадо

Ингредиенты:

- Хлеб чёрный – 4 ломтика
- Авокадо – 1 шт.
- Сыр твёрдый – 150 г
- Чеснок – 2 зубчика
- Майонез – 15 г
- Соль – 5 г
- Перец – 5 г

Приготовление:

Хлеб поджарить в тостере, после чего натереть зубчиком чеснока с двух сторон. Авокадо очистить от кожуры и удалить косточку. Авокадо и сыр натереть на тёрке, заправить майонезом, добавить приправы и тщательно перемешать. Готовую начинку выложить на тосты.



Сладкие тосты

Французские тосты с яблоком и корицей



Ингредиенты:

- Хлеб – 2 ломтика
- Яблоко – 1 шт.
- Сахар – 5 г
- Корица – 5 г
- Масло сливочное – 50 г
- Сахарная пудра – 15 г



Приготовление:

Яблоко промыть, очистить от кожуры, удалить сердцевину и порезать на мелкие кусочки. На сливочном масле обжарить мелко нарезанное яблоко до мягкости, посыпать сахаром и корицей и жарить еще 1 минуту. Хлеб запечь в тостере до золотистой корочки.

На получившиеся тосты выложить обжаренные яблоки и посыпать сахарной пудрой.



Сладкие тосты
**Тосты с начинкой
из сливочного сыра
и клубники**



Ингредиенты:

- Хлеб – 4 ломтика
- Клубника – 100 г
- Сливочный сыр – 100 г
- Клубничный джем – 30 г
- Масло сливочное – 10 г
- Сахар – 50 г
- Корица – 10 г
- Сахарная пудра – 10 г



Приготовление:

Клубнику промыть и нарезать тонкими ломтиками. Засыпать сахаром и оставить на 10 минут. В отдельной ёмкости смешать сливочный сыр с клубничным джемом. Ломтики хлеба запечь в тостере до золотистой корочки. Получившиеся тосты обильно смазать сливочным сыром, добавить клубнику с сахаром и посыпать сахарной пудрой.



Zigmund & Shtain
техника со вкусом