

Zigmund & Shtain

ЭЛЕКТРИЧЕСКИЙ ТОСТЕР KÜCHEN-MEISTER ST-91

Руководство
по эксплуатации
Рецепты



ХРУСТЯЩИЕ ТОСТЫ – ВКУСНО & ПОЛЕЗНО

Zigmund & Shtain

Уважаемый покупатель!

Благодарим Вас за выбор бытовой техники компании **Zigmund & Shtain** и приобретение электрического тостера **Küchen-Meister ST-91**. Надеемся, что наша продукция будет радовать Вас и в будущем Вы также отдадите предпочтение изделиям нашей компании. Приятного использования!

СОДЕРЖАНИЕ

Комплект поставки.....	3
Гарантийные обязательства	3
Преимущества	4
Меры предосторожности.....	5
Перед началом использования	6
Общий вид	7
Эксплуатация.....	8
Очистка и хранение	10
Технические характеристики.....	11
Утилизация	12

Рецепты

Тост с беконом и яйцом-пашот.....	14
Тосты с ветчиной и камамбером	15
Тосты с грибами и сыром	16
Тосты с сыром и авокадо.....	17
Французские тосты с яблоком и корицей.....	18
Тосты с начинкой из сливочного сыра и клубники	19

КОМПЛЕКТ ПОСТАВКИ

- 1 Тостер 1 шт.
- 2 Руководство по эксплуатации..... 1 шт.
- 3 Гарантийный талон 1 шт.

ГАРАНТИЙНЫЕ ОБЯЗАТЕЛЬСТВА

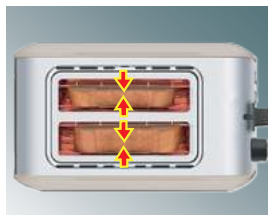
- **При покупке проверьте соответствие номера устройства с номером, указанным в гарантийном талоне.**
Убедитесь в наличии даты продажи, штампа торгующей организации и разборчивой подписи (или штампа) продавца в гарантийном талоне. Помните, что при утере гарантийного талона Вы лишаетесь права на гарантийный ремонт.
- **Срок гарантии на данное изделие составляет 12 месяцев с момента продажи его потребителю.**
Производитель не несет ответственность за повреждения, вызванные несоблюдением правил эксплуатации и требований по технике безопасности, изложенных в данной инструкции.
- **Срок службы прибора составляет 3 года с даты приобретения,** при условии, что изделие используется в строгом соответствии с настоящим руководством по эксплуатации. В течение этого срока эксплуатация устройства не представляет опасности для жизни, здоровья и имущества владельца, а также для окружающей среды. Возможность его дальнейшей безопасной эксплуатации определяется сотрудниками сервисной службы по обращению владельца.

Zigmund & Shtain

ПРЕИМУЩЕСТВА



- **Мощность 950 Вт**
- **3 режима работы:** поджаривание/подогрев/размораживание
- **7 регулировок степени поджаривания хлеба**
- **Прочный корпус из н/ж стали**
- **Автоматическое центрирование тостов** — гарантия равномерного обжаривания
- **Автоматический выброс тостов**
- **Высокий безопасный подъем тостов**
- **Светодиодная подсветка кнопок**
- **Кнопка отмены**
- **Съемный поддон** для крошек
- **Отсек для хранения сетевого шнура**



Автоматическое центрирование для равномерного обжаривания



Высокий безопасный подъем тостов



Съемный поддон для крошек



Светодиодная подсветка кнопок



Материал корпуса: сталь

МЕРЫ ПРЕДОСТОРОЖНОСТИ

- Перед началом эксплуатации внимательно ознакомьтесь с руководством - в нем содержится важная информация по правильному и безопасному использованию прибора, а также рекомендации по уходу за ним.
- Прибор предназначен для использования только внутри помещений. Данный прибор может использоваться только в бытовых условиях и не предназначен для использования в коммерческих и промышленных целях.
- Используйте прибор только по назначению и в соответствии с условиями эксплуатации. Использование прибора в целях, не указанных в руководстве пользователя, является нарушением правил эксплуатации прибора.
- Во избежание возникновения пожара, не используйте тостер вблизи легковоспламеняющихся веществ, а также рядом с газовой плитой или открытым огнем и другими источниками тепла.
- Используйте тостер только с установленным съемным поддоном для сбора крошек. После каждого использования обязательно извлекайте поддон и тщательно очищайте его.
- Перед подключением тостера к электросети или отключением от нее рычаг загрузки тостов должен находиться в верхнем положении.
- Не включайте прибор в электросеть, напряжение которой выходит за пределы, указанные в технических характеристиках.
- Прибор во время работы должен находиться на ровной устойчивой поверхности.
- Не помещайте большие или неровные куски хлебобулочных изделий, фольгу, кухонные принадлежности в тостер, так как это может вызвать короткое замыкание или привести к возгоранию.
- Не оставляйте работающее устройство без присмотра.
- Во избежание ожогов не позволяйте детям приближаться и прикасаться к включенному прибору.
- Не прикасайтесь к нагреваемой поверхности во время работы и после использования до ее полного остывания.
- Во избежание короткого замыкания и поражения электрическим током, не прикасайтесь к проводу или розетке мокрыми руками.
- Следите за тем, чтобы корпус прибора и его внутренняя поверхность были всегда сухими и чистыми. Несоблюдение этого требования может привести к повреждению устройства.
- Для корректной работы прибора не перегибайте сильно шнур, избегайте его изломов или повреждений об острые края.
- При обнаружении дефектов корпуса или сетевого шнура немедленно прекратите работу. Не производите ремонт самостоятельно – обратитесь в авторизованный сервисный центр.
- Извлекайте хлеб из тостера, только когда он выключен, а рычаг находится в верхнем положении.
- Вынимайте вилку шнура питания из розетки при выключении прибора на длительное время. Вынимая вилку, придерживайте розетку. Не тяните за сетевой шнур.

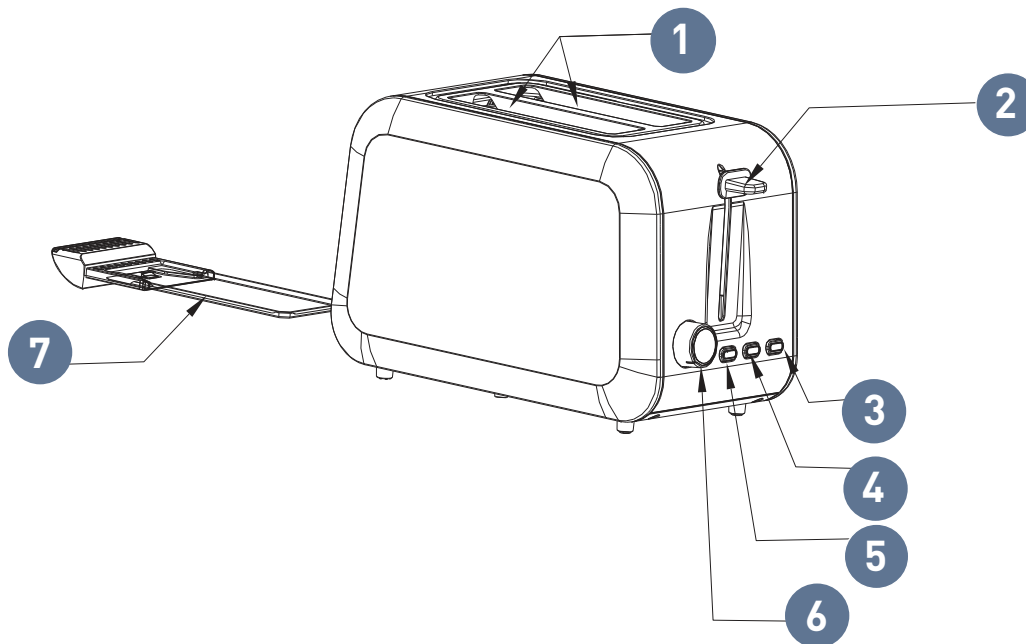
МЕРЫ ПРЕДОСТОРОЖНОСТИ

- Во избежание повреждения устройства, убедитесь, что после приготовления весь хлеб извлечен без остатка.
- Во избежание ухудшения качества приготовления и повреждения прибора, регулярно очищайте внутреннюю поверхность тостера от загрязнений и остатков пищи. Прежде чем начать очистку тостера, достаньте вилку шнура питания из розетки и убедитесь, что он достаточно остыл.
- Не допускайте попадания посторонних предметов и влаги внутрь корпуса.
- Не погружайте тостер в воду или другие жидкости. Не мойте его в посудомоечной машине или под проточной водой.
- Для очистки корпуса используйте мягкую ткань и при необходимости нейтральные чистящие средства. Нельзя применять такие растворители как бензин, спирт, амилацетат и пр.
- Не допускается самостоятельное использование прибора людьми (в т. ч. детьми) с недостатком опыта и знаний, а также лицами с ограниченными возможностями, пониженным восприятием органами чувств, психическими отклонениями. Не оставляйте вышеуказанных лиц рядом с прибором во время его работы, за исключением случаев, когда за такими лицами осуществляется надзор или проводится подробное инструктирование относительно использования данного прибора лицом, отвечающим за их безопасность.

ПЕРЕД НАЧАЛОМ ИСПОЛЬЗОВАНИЯ

- Извлеките прибор из коробки. Удалите упаковочные материалы и рекламные наклейки. Внимательно осмотрите устройство на предмет возможных дефектов, сколов и других повреждений корпуса и аксессуаров. Использование тостера с любыми повреждениями или неисправностями запрещено.
- После хранения тостера в холодном помещении или перевозки в зимних условиях перед началом использования дайте прибору прогреться при комнатной температуре в течение 2–3 часов в распакованном виде.
- Перед первым использованием детали тостера, соприкасающиеся во время работы с продуктами, необходимо тщательно протереть слегка влажной тряпкой.
- При первом использовании нагрейте тостер на максимальной степени поджаривания 6 без хлеба. После чего немедленно отключите его.
- При первом запуске устройства может появиться характерный запах от выгорания веществ, оставшихся после изготовления прибора. Как правило, запах исчезает спустя некоторое время после начала использования.
- Дайте остыть тостеру. Теперь он готов к дальнейшей эксплуатации.

ОБЩИЙ ВИД



1. Отсеки для загрузки хлеба
2. Рычаг для запуска приготовления
3. Кнопка отмены и автоматического выброса тостов
4. Кнопка подогрева

5. Кнопка размораживания
6. Регулятор температуры для выбора степени поджаривания (1-7)
7. Съёмный поддон для крошек

Zigmund & Shtain

ЭКСПЛУАТАЦИЯ

ПОДЖАРИВАНИЕ ТОСТОВ

- Установите тостер на ровную устойчивую поверхность. Подключите прибор к электросети.
- Регулятором температуры установите желаемую степень поджаривания тостов от **1** до **7**:
 - 1-2** - легкое поджаривание
 - 3-5** - среднее поджаривание
 - 6-7** - сильное поджаривание

ПРИМЕЧАНИЕ

При первом включении выбирайте среднюю степень поджаривания 4. При повторной загрузке тостов регулируйте степень поджаривания, в зависимости от вида и качества используемого хлеба.

- Поместите ломтики хлеба в загрузочные отсеки.
- Надавите на рычаг для запуска вниз до упора. Зафиксируйте его в этом положении. Начнется процесс приготовления тостов.

ПРИМЕЧАНИЕ

Рычаг фиксируется в нижнем положении только при включении тостера в сеть.

- По достижении установленной степени поджаривания, рычаг тостера автоматически переместится вверх, тосты поднимутся и прибор завершит работу.
- Конструкция тостера позволяет наблюдать за состоянием тостов во время приготовления. Если желаемая степень поджаривания хлеба будет достигнута раньше автоматического отключения, вы можете прервать процесс приготовления, нажав кнопку **ОТМЕНА**.

ВНИМАНИЕ

Если хлеб или его отломившийся кусочек застряли внутри тостера, отключите прибор от электросети и дайте ему остыть. После чего переверните прибор и аккуратно вытряхните тост из отсека.

- Для извлечения застрявших кусков из тостера не используйте острые предметы, такие как нож, вилка и пр., которые могут повредить нагревательный элемент и внутреннюю поверхность прибора.

ПОДОГРЕВ ГОТОВЫХ ТОСТОВ

В данном тостере предусмотрена возможность подогрева готовых тостов. Для этого:

- Поместите готовые, но остывшие ломтики хлеба в загрузочные отсеки.
- Нажмите кнопку **ПОДОГРЕВ**.
- Надавите на рычаг для запуска вниз до упора. Зафиксируйте его в этом положении. Начнется процесс подогрева тостов.
- Через 25-40 секунд после подогрева тостов прибор автоматически отключится.

РАЗМОРАЖИВАНИЕ И ПОДЖАРИВАНИЕ ЗАМОРОЖЕННЫХ ТОСТОВ

Данная функция позволяет приготовить замороженные тосты и довести их до желаемой степени поджаривания без предварительного размораживания.

- Поместите замороженные ломтики хлеба в загрузочные отсеки.
- Нажмите кнопку **РАЗМОРОЗКА**.
- Регулятором температуры установите желаемую степень поджаривания тостов от **1** до **7**.
- Надавите на рычаг для запуска вниз до упора. Зафиксируйте его в этом положении. Начнется процесс приготовления тостов.
- Через некоторое время, необходимое для размораживания и поджаривания тостов, прибор автоматически отключится.

ЭКСПЛУАТАЦИЯ

ПРАКТИЧЕСКИЕ РЕКОМЕНДАЦИИ ПО ПРИГОТОВЛЕНИЮ ТОСТОВ

- Не помещайте в тостер ломтики хлеба, смазанные маслом – это может вызвать возгорание.
- Не помещайте в загрузочное отверстие тосты, толщина которых превышает рекомендованную производителем (не более 2,5-3 см). Также нельзя использовать неровные, деформированные или поломанные куски, т.к. это может вызвать заклинивание подъемного рычага и возгорание хлеба.
- Ломтики хлеба должны свободно входить в загрузочные отверстия и легко выходить из них.
- Не устанавливайте высокую степень поджаривания для очень сухих или очень тонких ломтиков – это может вызвать их подгорание или возгорание.
- Чем более свежий или влажный хлеб вы используете, тем более высокую степень поджаривания можно выбирать и наоборот. Тонкие ломтики хлеба требуют выбора низкой степени поджаривания.
- При продолжительном использовании тостера каждый последующий ломтик будет получаться более поджаренным, чем предыдущий, даже если не увеличивать температуру нагрева. Это связано с общим нагревом прибора.

ОЧИСТКА И ОБСЛУЖИВАНИЕ

- По окончании работы отключите шнур питания от сети.
- После того, как тостер остынет, протрите наружную поверхность слегка влажной мягкой тряпкой. Затем вытрите корпус насухо. Не используйте средства для полировки поверхности.
- Во избежание появления царапин, запрещено применение любых агрессивных чистящих средств и абразивных губок.
- После каждого использования обязательно очищайте выдвигной поддон в нижней части корпуса. Для этого извлеките его из тостера и очистите от крошек. После очистки поддон обязательно установите снова в корпус прибора.
- Чтобы удалить крошки из внутреннего отсека, переверните тостер и аккуратно вытряхните их.
- Для удобства хранения сетевой шнур разместите в специальном отсеке в нижней части корпуса.
- Храните прибор в сухом, прохладном и вентилируемом месте, вдали от воспламеняющихся и взрывоопасных веществ.



ТЕХНИЧЕСКИЕ ХАРАКТЕРИСТИКИ

Мощность: 950Вт
Номинальное напряжение: 220-240В, 50/60Гц
Количество режимов работы: 3 (поджаривание/разогрев/размораживание)
Регулировка поджаривания: 7 степеней
Тип управления: механический
Автоматический выброс тостов: да
Съемный поддон для крошек: да
Материал корпуса: сталь
Габаритные размеры: 30,5 X 18 X 20см
Вес (Нетто/брутто): 1,18/1,63 кг
Длина шнура: 80 см
Цвет: бежевый/стальной

ПРИМЕЧАНИЕ

В порядке дальнейшего улучшения качества продукции, производитель имеет право вносить изменения в дизайн и конструкцию прибора, которые могут быть не отражены в настоящем руководстве по эксплуатации.

Zigmund & Shtain

УТИЛИЗАЦИЯ



Прибор собран из современных и безопасных материалов. По окончании срока службы, во избежание возможного причинения вреда жизни, здоровью потребителя, его имуществу или окружающей среде, прибор должен быть утилизирован отдельно от бытовых отходов в соответствии с правилами по утилизации отходов в вашем регионе.



Товар сертифицирован в соответствии с законодательством РФ и Таможенного Союза.

Импортер: ООО «ЭЛЕКОМ»
Адрес: 119530, РФ, г. Москва Очаковское шоссе, д. 36, пом. 8
Email: elekom_ooo@mail.ru
Изготовитель: Zigmund & Shtain GmbH
Zobeltitzstr. 94
13403 Berlin, Germany Зигмунд энд Штайн ГмбХ
Зобелтиц штрассе, 94 13403 Берлин, Германия
Произведено в КНР

Дата изготовления, в формате месяц / год, указана на шильдике на корпусе прибора.



**ВКУСНЫЕ
РЕЦЕПТЫ
НА КАЖДЫЙ
ДЕНЬ**





Сытные тосты

Тост с беконом и яйцом-пашот



Ингредиенты:

- Хлеб – 2 ломтика
- Яйца – 2 шт.
- Бекон – 6 ломтиков
- Лук репчатый – 1 шт.
- Масло сливочное – 20 г
- Паприка молотая сладкая – 3 г
- Соль, перец – по вкусу



Приготовление:

Для приготовления яйца-пашот необходимо смазать небольшой полиэтиленовый пакет изнутри сливочным маслом и разбить в него яйцо. Стянуть края пакета резинкой как можно ближе к содержимому. Пакет с яйцом следует опустить в воду и варить после закипания 4 минуты 20 секунд. Пакет с яйцом следует держать так, чтобы он не касался дна.

Бекон положить на холодную сковороду и поставить на средний огонь. Вытопить жир, один раз перевернув куски – сам бекон должен стать поджаристым и хрустящим. После выложить бекон на бумажные полотенца.

Хлеб поджарить в тостере до появления румяной корочки. Каждый тост смазать сливочным маслом или любимым соусом, выложить по три ломтика бекона и яйцо-пашот.



Сытные тосты

Тосты с ветчиной и камамбером

Ингредиенты:

- Хлеб – 4 ломтика
- Сливочное масло – 20 г
- Яблоко – 1 шт.
- Ветчина – 8 ломтиков
- Сыр камамбер – 150 г

Приготовление:

Яблоко промыть, очистить от кожуры и нарезать тонкими пластинами. Сыр натереть на мелкой тёрке. Хлеб подсушить в тостере до появления хрустящей корочки. На каждый тост выложить 2 ломтика ветчины, тонкую пластинку яблока и обильно посыпать сыром. Готовые тосты запечь в духовке или микроволновой печи, чтобы сыр начал плавиться.



Тосты с овощной начинкой

Тосты с грибами и сыром



Ингредиенты:

- Хлеб – 4 ломтика
- Грибы – 150 г
- Сыр – 100 г
- Лук – 50 г
- Масло сливочное – 50 г
- Специи – по вкусу



Приготовление:

Грибы и лук мелко нарезать, приправить любимыми специями и обжарить на растительном масле до готовности. Сыр натереть на мелкой терке.

Хлеб поджарить в тостере до золотистой корочки. На готовый тост выложить горячую начинку из грибов и лука, посыпать тёртым сыром. После того как сыр слегка расплавится, тосты украсить свежей зеленью и подавать к столу.



Тосты с овощной начинкой

Тосты с сыром и авокадо

Ингредиенты:

- Хлеб чёрный – 4 ломтика
- Авокадо – 1 шт.
- Сыр твёрдый – 150 г
- Чеснок – 2 зубчика
- Майонез – 15 г
- Соль – 5 г
- Перец – 5 г

Приготовление:

Хлеб поджарить в тостере, после чего натереть зубчиком чеснока с двух сторон. Авокадо очистить от кожуры и удалить косточку. Авокадо и сыр натереть на тёрке, заправить майонезом, добавить приправы и тщательно перемешать. Готовую начинку выложить на тосты.



Сладкие тосты

Французские тосты с яблоком и корицей



Ингредиенты:

- Хлеб – 2 ломтика
- Яблоко – 1 шт.
- Сахар – 5 г
- Корица – 5 г
- Масло сливочное – 50 г
- Сахарная пудра – 15 г



Приготовление:

Яблоко помыть и мелко нарезать, затем слегка обжарить на сковороде со сливочным маслом и сахаром. Ломтики хлеба запечь в тостере до золотистой корочки. Получившиеся тосты обильно смазать сливочным маслом, добавить клубнику с сахаром. Сверху посыпать сахарной пудрой и корицей.



Сладкие тосты Тосты с начинкой из сливочного сыра и клубники

Ингредиенты:

- Хлеб – 4 ломтика
- Клубника – 100 г
- Сливочный сыр – 100 г
- Клубничный джем – 30 г
- Масло сливочное – 10 г
- Сахар – 50 г
- Корица – 10 г
- Сахарная пудра – 10 г

Приготовление:

Клубнику промыть и нарезать тонкими ломтиками. Засыпать сахаром и оставить на 10 минут. В отдельной ёмкости смешать сливочный сыр с клубничным джемом. Ломтики хлеба запечь в тостере до золотистой корочки. Получившиеся тосты обильно смазать сливочным сыром, добавить клубнику с сахаром и посыпать сахарной пудрой.

Zigmund & Shtain
техника со вкусом