

*Zigmund & Shtain*

РУКОВОДСТВО  
ПО ЭКСПЛУАТАЦИИ

Утюг ZSI-700



### Уважаемый покупатель!

Благодарим Вас за выбор бытовой техники компании Zigmund & Shtain и приобретение **утюга ZSI-700**.  
Надеемся, что наша продукция будет радовать Вас и в будущем Вы также отдадите предпочтение изделиям нашей компании. **Приятного использования!**

### СОДЕРЖАНИЕ

Комплект поставки.....	3
Гарантийные обязательства.....	3
Краткое описание.....	4
Меры предосторожности.....	5
Подготовка прибора к эксплуатации.....	6
Общий вид.....	7
Эксплуатация.....	8
Чистка и уход.....	11
Хранение.....	11
Технические характеристики.....	12
Утилизация.....	12



## КОМПЛЕКТ ПОСТАВКИ

1	Утюг.....	1 шт
2	Руководство по эксплуатации.....	1 шт
3	Гарантийный талон.....	1 шт

## ГАРАНТИЙНЫЕ ОБЯЗАТЕЛЬСТВА

- **При покупке проверьте соответствие номера устройства с номером, указанным в гарантийном талоне.**  
Убедитесь в наличии даты продажи, штампа торгующей организации и разборчивой подписи (или штампа) продавца в гарантийном талоне. Помните, что при утере гарантийного талона Вы лишаетесь права на гарантийный ремонт.
- **Срок гарантии на данное изделие составляет 12 месяцев с момента продажи его потребителю.**  
Производитель не несет ответственность за повреждения, вызванные несоблюдением правил эксплуатации и требований по технике безопасности, изложенных в данной инструкции.
- **Срок службы прибора составляет 3 года с даты приобретения,** при условии, что изделие используется в строгом соответствии с настоящим руководством по эксплуатации. В течение этого срока эксплуатация устройства не представляет опасности для жизни, здоровья и имущества владельца, а также для окружающей среды. Возможность его дальнейшей безопасной эксплуатации определяется сотрудниками сервисной службы по обращению владельца.

RU

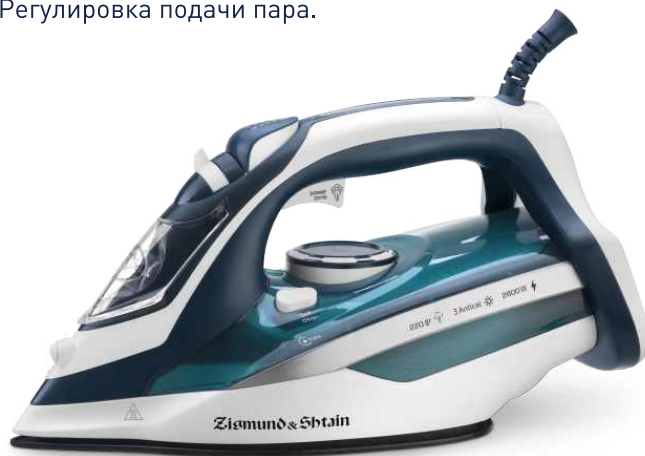


## КРАТКОЕ ОПИСАНИЕ

Модель ZSI-700 отличается продуманной эргономикой и большим набором функций. Подошва этого утюга имеет инновационное двухслойное керамическое покрытие нового поколения - SeгаSpes 2. Благодаря ему утюг буквально скользит по ткани. Настраивать подачу пара и температуру можно с помощью удобного двойного диска-регулятора, размещенного под ручкой прибора. Меняйте температуру подошвы и интенсивность отпаривания ткани одной рукой прямо в процессе глажки! Установленная в модели противокапельная система защитит вашу одежду от капель и разводов. Безопасность при работе обеспечит функция автоматического отключения.

### Преимущества:

- Высокая мощность – 2800 Вт;
- Вертикальное отпаривание;
- Автоматическое отключение;
- Система самоочистки;
- Функция разбрызгивания;
- Противокапельная система;
- Защита от накипи;
- Регулировка подачи пара.



Емкость для воды



Защита от накипи



Высокая мощность  
2800 Вт



Удобное управление





## МЕРЫ ПРЕДОСТОРОЖНОСТИ

Перед началом эксплуатации электроприбора внимательно прочитайте настоящее руководство по эксплуатации и сохраните его для использования в качестве справочного материала.

Используйте устройство только по его прямому назначению, как изложено в данном руководстве. Неправильное обращение с устройством может привести к его поломке, причинению вреда пользователю или его имуществу.

- Перед включением убедитесь, что напряжение в электрической сети соответствует рабочему напряжению утюга.
- Сетевой шнур снабжён «евровилкой»; включайте её в розетку, имеющую надёжный контакт заземления.
- Во избежание риска возникновения пожара не используйте переходники при подключении прибора к электрической розетке.
- Во избежание перегрузки электрической сети не включайте одновременно несколько устройств с большой потребляемой мощностью.
- Запрещается заливать в резервуар для воды ароматизирующие жидкости, уксус, раствор крахмала, реагенты для удаления накипи, химические вещества и т.п.

## ВНИМАНИЕ

Поверхности утюга нагреваются во время работы. Избегайте контакта открытых участков кожи с горячими поверхностями утюга или выходящим паром, чтобы избежать ожогов.

Следите, чтобы сетевой шнур не находился на гладильной доске и не касался горячих поверхностей.

- Не оставляйте устройство без присмотра. Во время перерывов в работе устанавливайте утюг на основание.
- Перед отключением/подключением утюга к электрической сети установите регулятор температуры в минимальное положение и отключите постоянную подачу пара.

Обязательно отключайте утюг от электрической сети, если вы им не пользуетесь.

- При отключении утюга от электрической сети всегда держитесь за сетевую вилку, никогда не тяните за сетевой шнур.
- Чтобы избежать поражения электрическим током, не погружайте утюг, сетевой шнур и вилку сетевого шнура в воду или в любые другие жидкости.
- Прежде чем убрать утюг, дайте ему полностью остыть и слейте остатки воды.
- Регулярно проводите чистку устройства.
- Не разрешайте детям прикасаться к корпусу устройства и к сетевому шнуру во время работы.



## МЕРЫ ПРЕДОСТОРОЖНОСТИ

- Запрещается использовать устройство при наличии повреждений сетевой вилки или сетевого шнура, если устройство работает с перебоями, а также после его падения или в случае протекания.
- Запрещается самостоятельно ремонтировать прибор. Не разбирайте прибор самостоятельно, при возникновении любых неисправностей, а также после падения устройства выключите прибор из электрической розетки и обратитесь в любой авторизованный сервисный центр.
- Перевозите устройство только в заводской упаковке.
- Храните устройство в местах, недоступных для детей и людей с ограниченными возможностями.

## ПОДГОТОВКА ПРИБОРА К ЭКСПЛУАТАЦИИ

**После транспортировки или хранения устройства в холодных (зимних) условиях необходимо выдержать его при комнатной температуре не менее трёх часов.**

1. Извлеките утюг из упаковки, при наличии защиты на подошве удалите защиту.
2. Проверьте целостность устройства, при наличии повреждений не пользуйтесь утюгом.
3. Перед включением убедитесь в том, что напряжение в электрической сети соответствует рабочему напряжению утюга.

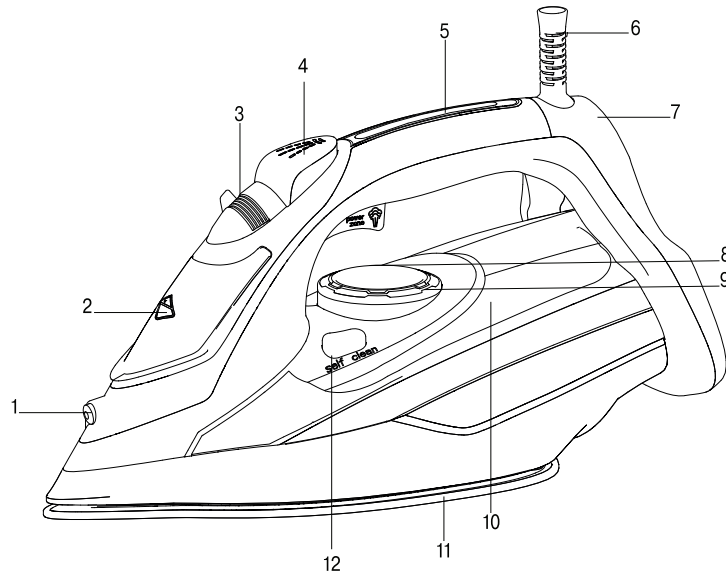
В резервуаре могут находиться остатки воды - это нормальное явление, так как на производстве паровая станция проходит контроль качества.

## ПРИМЕЧАНИЕ

- При первом включении нагревательный элемент утюга обгорает, поэтому возможно появление постороннего запаха и небольшого количества дыма, это нормальное явление.
- Для наполнения резервуара используйте водопроводную воду. Если водопроводная вода жёсткая, рекомендуется смешивать её с дистиллированной водой в соотношении 1:1, при очень жёсткой воде смешивайте её с дистиллированной водой в соотношении 1:2 или используйте только дистиллированную воду.

## ОБЩИЙ ВИД

RU



1. Сопло разбрызгивателя воды
2. Крышка заливочного отверстия
3. Кнопка дополнительной подачи пара
4. Кнопка разбрызгивателя воды
5. Индикатор включения/выключения нагревательного элемента/автоматического отключения утюга
6. Защита сетевого шнура
7. Основание утюга
8. Регулятор температуры
9. Регулятор постоянной подачи пара
10. Резервуар для воды
11. Подошва утюга
12. Кнопка режима самоочистки

**ЭКСПЛУАТАЦИЯ****НАПОЛНЕНИЕ РЕЗЕРВУАРА ДЛЯ ВОДЫ**

Прежде чем залить воду в утюг, убедитесь, что он отключён от электрической сети.

1. Установите регулятор температуры в положение «MIN», а регулятор постоянной подачи пара – в положение «☒».
2. Откройте крышку заливочного отверстия, крышка открывается поворотом в правую сторону, относительно ручки утюга.
3. Залейте воду в резервуар для воды, затем закройте крышку.


**ПРИМЕЧАНИЕ**

Не наливайте воду выше отметки «MAX».

- Если во время глажения необходимо долить воду, то отключите утюг и извлеките сетевую вилку из электрической розетки.
- После того как вы закончите гладить, выключите утюг, дождитесь его полного остывания, после чего откройте крышку заливочного отверстия, переверните утюг и слейте остатки воды.

**ТЕМПЕРАТУРА ГЛАЖЕНИЯ**

1. Перед началом эксплуатации протестируйте нагретый утюг на кусочке ткани, чтобы убедиться в том, что подошва утюга и резервуар для воды – чистые.
2. Всякий раз перед глажением вещей смотрите на ярлык изделия, где указана рекомендуемая температура глажения.
3. Если ярлык с указаниями по глажению отсутствует, но вы знаете тип материала, то для выбора температуры глажения смотрите таблицу.

	Не гладить
•	Синтетика, нейлон, акрил, полиэстер (низкая температура)
••	Шёлк/шерсть (средняя температура)
••• (MAX)	Хлопок/лён (высокая температура)

- Таблица применима только для гладких материалов. Если материал другого типа (гофрированный, рельефный и т.д.), то лучше всего его гладить при низкой температуре.
- Чтобы избежать появления лоснящихся пятен на синтетических и шёлковых тканях, их следует гладить с изнаночной стороны.

## ЭКСПЛУАТАЦИЯ СУХОЕ ГЛАЖЕНИЕ

1. Поставьте утюг на основание.
2. Вставьте вилку сетевого шнура в электрическую розетку.
3. Регулятор постоянной подачи пара установите в положение «☒» (постоянная подача пара выключена).
4. Поворотом регулятора установите температуру глажения в зависимости от типа ткани: «•», «••», «•••» или «МАХ»; при этом загорится индикатор.
5. Когда подошва утюга нагреется до установленной температуры, индикатор погаснет, теперь можно приступать к глажению.
6. После использования утюга установите регулятор температуры в положение «MIN».
7. Извлеките вилку сетевого шнура из электрической розетки и дождитесь полного остывания утюга.

## ПАРОВОЕ ГЛАЖЕНИЕ

Утюг снабжён противокapelным клапаном, который закрывает подачу воды при слишком низкой температуре подошвы утюга, это предотвращает появление капель из отверстий подошвы утюга. При нагревании и остывании подошвы утюга вы услышите характерные щелчки открывания/закрывания противокapelного клапана, что свидетельствует о его нормальной работе.

Паровое глажения возможно только при установке регулятора температуры в положение «•••» или «МАХ».

1. Поставьте утюг на основание.
2. Вставьте вилку сетевого шнура в розетку и убедитесь в том, что в резервуаре достаточно воды.
3. Поворотом регулятора установите требуемую температуру глажения в зоне работы с паром, при этом загорится индикатор.
4. Когда подошва утюга достигнет заданной температуры, индикатор погаснет, теперь можно приступать к глажению.
5. Регулятором постоянной подачи пара установите необходимую интенсивность парообразования.
6. В режиме постоянной подачи пар будет выходить из отверстий подошвы только при горизонтальном положении утюга. Для прекращения подачи пара установите утюг в вертикальное положение или переведите регулятор в положение «☒» (подача пара выключена).
7. После использования утюга установите регулятор температуры в положение «MIN», а регулятор постоянной подачи пара – в положение «☒» (подача пара выключена).
8. Извлеките вилку сетевого шнура из электрической розетки и дождитесь полного остывания утюга.

## ЭКСПЛУАТАЦИЯ

### РАЗБРЫЗГИВАТЕЛЬ ВОДЫ

Вы можете увлажнить ткань, нажав несколько раз на кнопку разбрызгивателя.

- Убедитесь в том, что в резервуаре достаточно воды.

### ДОПОЛНИТЕЛЬНАЯ ПОДАЧА ПАРА

Функция дополнительной подачи пара полезна при разглаживании складок и может быть использована только при высокотемпературном режиме глажения (в этом случае регулятор температуры находится в положении «МАХ»).

При нажатии клавиши дополнительной подачи пара из отверстий подошвы будет интенсивно выходить пар.

### ПРИМЕЧАНИЕ

Во избежание вытекания воды из паровых отверстий нажимайте на клавишу дополнительной подачи пара с интервалом в 4-5 секунд.

### ВЕРТИКАЛЬНОЕ ОТПАРИВАНИЕ

- Функция вертикального отпаривания может быть использована только при высокотемпературном режиме глажения (в этом случае регулятор температуры находится в положении «МАХ»).
- Держите утюг вертикально на расстоянии 10-30 см от одежды и нажимайте на клавишу дополнительной подачи пара с интервалом в 4-5 секунд, пар будет интенсивно выходить из отверстий подошвы утюга.

### ВНИМАНИЕ

- Не рекомендуется выполнять вертикальное отпаривание синтетических тканей.
- При отпаривании не прикасайтесь подошвой утюга к материалу, чтобы избежать его оплавления.
- Никогда не отпаривайте одежду, надетую на человека, т.к. температура выходящего пара очень высокая, пользуйтесь плечиками или вешалкой.
- Закончив гладить, выключите утюг, дождитесь его полного остывания, после чего откройте крышку заливочного отверстия, переверните утюг и слейте остатки воды.

### ВЕРТИКАЛЬНОЕ ОТПАРИВАНИЕ

- Функция вертикального отпаривания может быть использована только при высокотемпературном режиме глажения (в этом случае регулятор температуры находится в положении «МАХ»).
- Держите утюг вертикально на расстоянии 10-30 см от одежды и нажимайте на клавишу дополнительной подачи пара с интервалом в 4-5 секунд, пар будет интенсивно выходить из отверстий подошвы утюга.



## ЧИСТКА И УХОД

Прежде чем чистить утюг, убедитесь, что он отключён от электрической сети и уже остыл.

- Протрите корпус утюга слегка влажной тканью, после этого вытрите его насухо.
- Отложения на подошве утюга могут быть удалены тканью, смоченной в водно-уксусном растворе.
- После удаления отложений протрите поверхность подошвы сухой тканью.
- Для чистки подошвы и корпуса утюга не используйте абразивные чистящие средства и растворители.
- Избегайте контакта подошвы утюга с острыми металлическими предметами.

## ХРАНЕНИЕ

- Прежде чем убрать утюг на хранение, проведите его чистку, удалите остатки воды из резервуара.
- Установите регулятор температуры в положение «MIN», а регулятор постоянной подачи пара – в положение «☒» (подача пара выключена).
- Намотайте сетевой шнур вокруг основания.
- Храните утюг в вертикальном положении в сухом прохладном месте, недоступном для детей и людей с ограниченными возможностями.

**ТЕХНИЧЕСКИЕ ХАРАКТЕРИСТИКИ**

Мощность.....	2800 Вт
Напряжение.....	220-240 В, 50-60 Гц
Материал корпуса.....	ABS-пластик
Покрытие подошвы.....	CeraSpec 2
Объем резервуара для воды.....	450 мл
Подача пара.....	55 г/мин
Паровой удар.....	220 г/мин
Длина шнура.....	2 м
Габаритные размеры.....	331x130x183 мм
Вес (нетто/брутто).....	1.25 кг/1.35 кг
Цвет.....	Морская волна

**ПРИМЕЧАНИЕ**

В порядке дальнейшего улучшения качества продукции, производитель имеет право вносить изменения в дизайн и конструкцию прибора, которые могут быть не отражены в настоящем руководстве по эксплуатации.

**УТИЛИЗАЦИЯ**

Все электрические и электронные приборы должны утилизироваться отдельно от бытовых отходов в специально предназначенных для этого пунктах приема, утвержденных правительственными или местными административными учреждениями. Материалы и компоненты, из которых изготовлено устройство, могут быть переработаны и использованы повторно. Утилизируйте в соответствии с национальным и (или) местным законодательством.

**Товар сертифицирован в соответствии с законодательством РФ.**

Импортер: ООО "ЭЛЕКОМ"  
 Адрес: 119530, РФ, г. Москва  
 Очаковское шоссе, д. 36, пом. 8  
 Email: elekom\_ooo@mail.ru  
 Изготовитель: Sigmund & Shtain GmbH  
 Zobelitzstr. 94  
 13403 Berlin, Germany  
 Зигмунд энд Штайн ГмбХ  
 Зобелтиц штрассе, 94  
 13403 Берлин, Германия  
 Произведено на филиале завода-изготовителя в КНР

Дата изготовления, в формате месяц / год, указана на шильдике на корпусе прибора.

**Zigmund & Shtain**  
техника со вкусом