

Zigmund & Shtain

EN 22.901 S

Инструкция по эксплуатации встраиваемого электрического
духового шкафа



ВСТУПЛЕНИЕ

Спасибо Вам за выбор одного из наших продуктов. Перед началом использования, внимательно прочитайте Инструкцию к руководству. Важно сохранять инструкцию для ее использования в будущем. Если устройство будет продано или передано другому владельцу, или если Вы меняете место жительства и оставите устройство, оставьте инструкцию с прибором, чтобы новый владелец мог ознакомиться с функционированием устройства и соответствующими предупреждениями.

ПРЕДУПРЕЖДЕНИЕ

ДАННЫЕ ПРЕДУПРЕЖДЕНИЯ ПРИВЕДЕНЫ В ИНТЕРЕСАХ БЕЗОПАСНОСТИ. ПОЖАЛУЙСТА, ПРОЧИТАЙТЕ ИХ ВНИМАТЕЛЬНО ПЕРЕД УСТАНОВКОЙ И НАЧАЛОМ ИСПОЛЬЗОВАНИЯ УСТРОЙСТВА

- Это устройство разработано для использования взрослыми. Нельзя разрешать детям играть с устройством и разбирать средства управления. Использование устройства лицами с ограниченными физическими, сенсорными или умственными способностями допускается только под контролем.
- Любые работы по установке, ремонту, сервисному обслуживанию должны проводиться квалифицированными специалистами.
- Опасно изменять спецификацию или видоизменять устройство. Продавец не несет ответственности за видоизмененное устройство.
- Плиты могут быть очень горячими во время их использования и сохранять высокую температуру в течение длительного периода времени после использования. Дети должны быть под контролем во время использования устройства, запрещено прикасаться к поверхностям во время использования или пока устройство не охладится после использования.
- Убедитесь, что все ручки управления находятся в положении «OFF», когда устройство не используется.
- Для гигиены и из соображений безопасности устройство должно быть чистым. Жировой налет и остатки пищи могут привести к пожару.
- Устройство разработано для приготовления пищи и не должно использоваться в других целях. Изготовитель не несет ответственности за любые повреждения полученные устройством при использовании не по назначению.
- Никогда не оборачивайте части духовки алюминиевой фольгой. Легко чистящиеся составляющие следует очищать только мыльной водой. (см. указания по чистке)
- Прежде чем начинать чистить духовку, выключите ее и дайте ей остыть.
- Ни при каких обстоятельствах не ремонтируйте устройство самостоятельно. Ремонт, выполненный не специалистами, может привести к повреждениям или более серьезным сбоям в работе устройства.
- Не прикасайтесь к устройству влажными частями тела, это может привести к удару электрическим током.
- Не используйте шлифующие моющие средства и металлические скребки, для очистки стекла духовки, это может поцарапать поверхности и нанести неисправимый ущерб стеклу.
- Не используйте шнур питания с адаптером или удлинителем, это может привести к пожару.
- **Если кабель поврежден, то он должен быть заменен на новый кабель типа H05VV-F или H05V2V2-F квалифицированным электриком. Поперечное сечение используемого кабеля должно быть минимум 1.5mm².**
- **Электропитание должно быть должным образом заземлено и подключено в розетку не менее 250 вольт и 20 ампер**

Инструкция по распаковке и подключению:

Распаковка Духовки

Распакуйте духовку, удостоверьтесь, что она не повреждена. Если у Вас возникли какие-нибудь сомнения, не пользуйтесь ей, свяжитесь с сервисным центром, или продавцом у которого вы приобрели духовку.

Духовка тяжелая, поэтому соблюдайте осторожность при ее перемещении. Перед началом использования духовки убедитесь, что вся упаковка внутри и снаружи была извлечена.

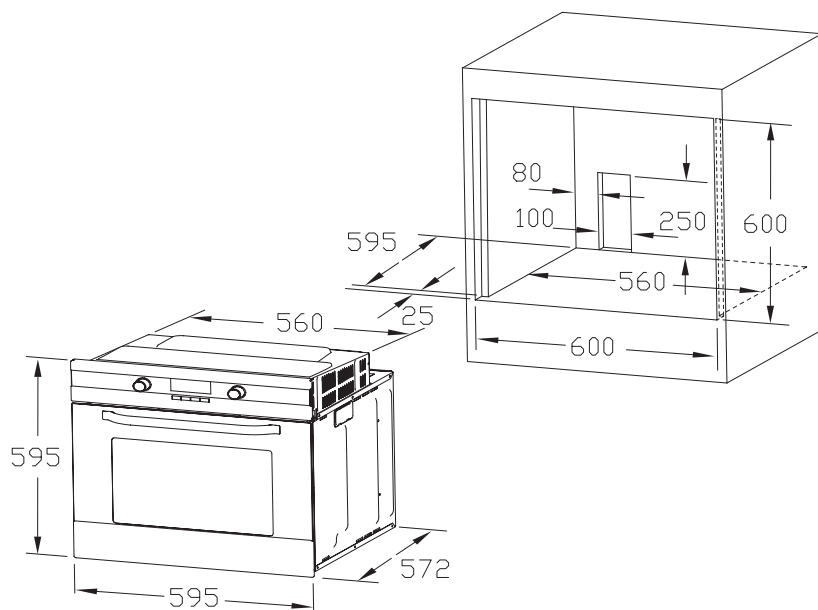
Подключение

Важно: духовка должна быть подключена согласно прилагаемым инструкциям. Любые работы связанные с электрикой должны проводиться квалифицированным электриком.

Инструкция по Встраиванию:

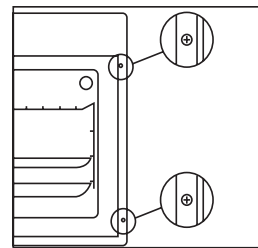
Важно, чтобы размеры и материалы ниши в которую будет встраиваться духовка были подходящими и могли выдерживать температуру как минимум 70 °С. Во избежание перегрева духовка должна постоянно проветриваться.

Размеры устройства и требуемого углубления представлены ниже:



Встраивание духовки в нишу

Поместите прибор в нишу, откройте дверь духовки и закрепите духовку в нише четырьмя болтами в отмеченные отверстия.



Соединение с электричеством

Духовка предназначена для работы в сети 230В-50 Гц, полная мощность поглощения 3100 Вт. Соединительный провод должен иметь сечение 1.5 мм² и подключаться непосредственно в источник электропитания 250В, 20А. Переключатель не должен размыкать желтый/зеленый кабель заземления ни в какой точке.

Проверка после подключения

После установки и подключения, кабель должен быть размещен таким образом, чтобы он ни в коем случае не касался мест с повышенной температурой. После установки избавьтесь от упаковки должным образом, не причиняя вред окружающей среде.

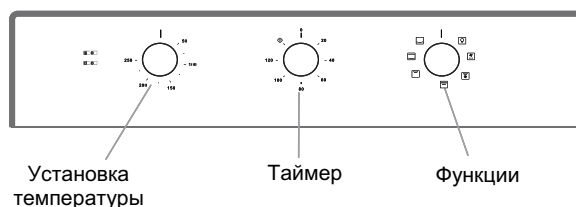
Инструкция по эксплуатации:








Как только духовка установлена, необходимо удалить все заводские защитные материалы, снять пластиковую пленку с элементов духовки.

При первом использовании духовки могут появиться неприятные запахи. Это нормально! Разогрейте духовку до максимальной температуры и оставьте работать в пустом состоянии на 30 минут для удаления остатков защитных материалов. Это также удалит новые неприятные запахи.

Контрольный индикатор на панели управления (зеленый) загорается при включении духовки; температурный индикатор (красный) загорается, когда духовка нагревается и гаснет при достижении заданной температуры.

ОПИСАНИЕ УСТРОЙСТВА



| Символ | Описание функций |
|---|--|
|  | Освещение духовки. |
|  | Эта функция предназначена для разморозки пищи. Воздух комнатной температуры поступает внутрь духовки. Не позволяет установить температуру. Примечание: Эта функция подходит для разморозки продуктов перед последующим приготовлением. |
|  | Гриль с обдувом. Благодаря циркуляции горячего воздуха температура в духовке выше в верхней части. Температура может быть установлена в диапазоне от 50 до 250°C. Примечание: Эта функция подходит для гриля и запекания больших кусков мяса при высокой температуре. Держите дверь духовки закрытой. Предварительный нагрев духовки не нужен. |
|  | Гриль + верхний нагревательный элемент. Температура может быть установлена в диапазоне от 50 до 250°C. Примечание: Идеально для больших кусков мяса. Во время приготовления воздержитесь от открытия двери духовки. Расположите пищу как можно выше. |
|  | ИК гриль. Температура может быть установлена в диапазоне от 50 до 250°C. Примечание: Используйте для маленьких или тонких кусков мяса. Во время приготовления воздержитесь от открытия двери духовки. Расположите пищу как можно выше. |
|  | Нагревание духовки с помощью верхнего и нижнего элементов. Температура может быть установлена в диапазоне от 50 до 250°C. Поместите пищу в духовку после того, как она нагрелась до установленной температуры. Во время приготовления воздержитесь от открытия двери духовки. |
|  | Нижний жар. Температура может быть установлена от 50 до 250°C. Примечание: Идеально для приготовления пиццы. |

Включение духового шкафа:

1. Поверните ручку выбора режимов, и выберете один из режимов
2. Поверните ручку таймера против часовой стрелки или поверните ручку таймера по часовой стрелке, установив нужное количество минут от 0 до 120 до сигнала.
3. Поверните ручку выбора температуры по часовой стрелке для выбора нужной температуры от 50 до 250 °С

После вышеуказанных настроек духовка включится.

Функция продолжительной готовки: Духовка работает постоянно. Необходимо следить за временем приготовления, потому как еда может подгореть.

Установка таймера:

Вы можете установить таймер для контроля времени приготовления, повернув ручку таймера по часовой стрелке. Таймер можно установить на время от 0 до 120 минут. По истечении установленного времени таймер издаст звуковой сигнал, и духовка автоматически выключится.

Выключение духовки

Чтобы выключить духовку, поверните функциональную ручку до положения «OFF», а затем поверните ручку таймера и ручку установки температуры до положения «OFF».

Примечание: Всегда проверяйте, чтобы все контрольные ручки находились в положении «OFF», если духовка не используется.

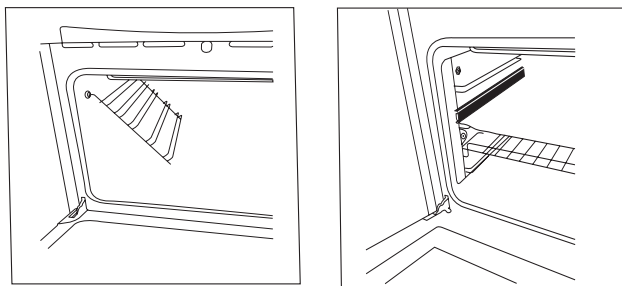
ЧИСТКА И УХОД

- Для чистки и ухода за духовкой всегда выключайте ее из розетки и давайте ей остыть.
- После каждой жарки мяса вымойте противни, как только они остынут, чтобы удалить весь жир.
- После использования протрите духовку мягкой тряпкой смоченной в жидком моющем средстве. Не используйте жесткие мочалки или чистую шерсть на поверхностях из нержавеющей стали, стекла.
- Перед тем, как приступить к чистке дождитесь, пока духовка остынет – это особенно важно в отношении стеклянной дверцы духовки.

Снятие рамочных опор и очистка панелей духовки:

Если на внутренних панелях духовки образуется налет, рамочные опоры необходимо снять для более тщательной чистки. Для того чтобы сделать это, поднимите опоры вверх, как показано на рисунке.

(Примечание: для рамочных опор с телескопическими направляющими необходимо открутить винт, чтобы удалить рамочную опору).



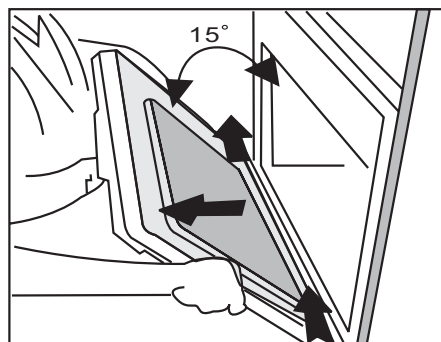
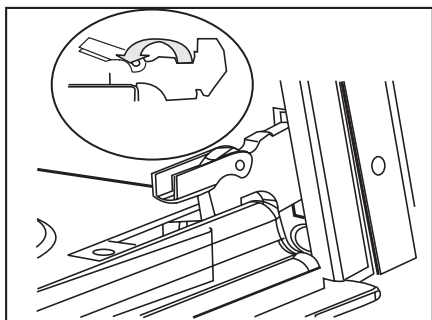
(Рамочная опора с телескопическими направляющими)

Снятие двери духовки для чистки

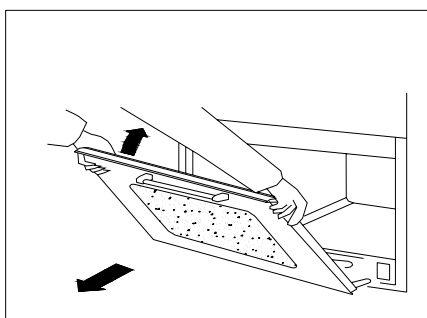
Для того чтобы снять дверь духовки:

1. Откройте дверь духовки, откройте дверные петли до их максимального положения (см. рисунок А) приблизительно 15

2. Приподнимите дверь, чтобы защелки, под углом градусов от передней рамы (см. рисунок В)



3. Затем извлеките ее, потянув на себя (см. рисунок С)

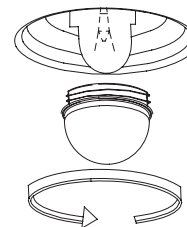


Установка двери на место

Вставьте дверь в духовку с помощью двух держателей, держите дверь под углом 15 градусов к передней раме. Выемка шарнирных кронштейнов должна располагаться на консольной опоре при помещении в печь.


Замена лампочки в духовке

Для того чтобы заменить лампочку, отключите плиту от сети, выкрутите лампочку и замените на новую со следующими характеристиками: 25Вт, 220-240В, 50Гц с температурным сопротивлением 300 °С или выше.

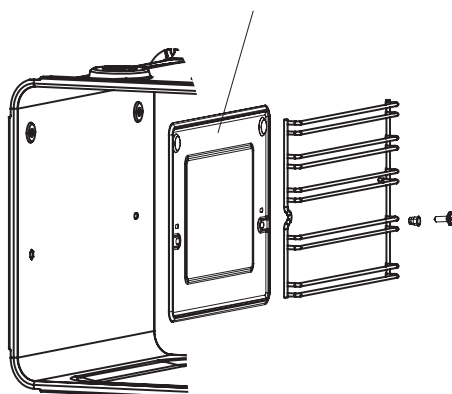


КАТАЛИТИЧЕСКАЯ САМООЧИСТКА (не все модели имеют эту функцию)

Ваша духовка может быть оборудована каталитической панелью. Боковые стены духовки покрыты самоочищающейся эмалью. Поверхность самоочищается, пока духовка работает. Мы рекомендуем нагревать духовку без всякой пищи через равные интервалы для завершения процесса самоочищения.

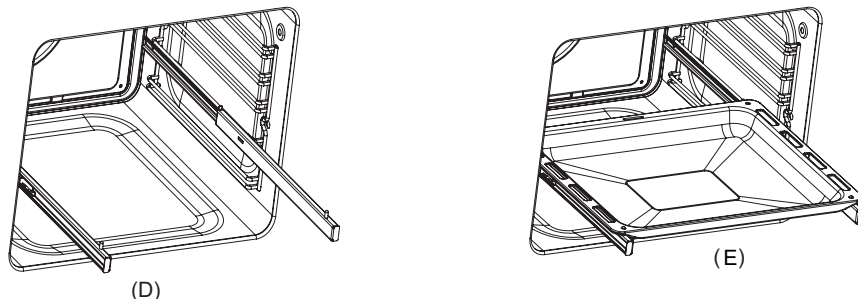
1. Достаньте все съемные элементы из духовки.
 2. С помощью теплой воды и моющего средства вымойте дно духовки и высушите его.
 3. Используйте функцию обычного нагревания (). Установите температуру духовки 250°C, выключите духовку через 45 минут.
 4. Удалите оставшиеся загрязнения с помощью влажной губки, когда духовка остынет.
- ВАЖНО:** Не используйте очищающее средство для каталитической поверхности духовки. Это не повлияет на способность самоочищения, но цвет эмали может измениться.

Каталитическая поверхность



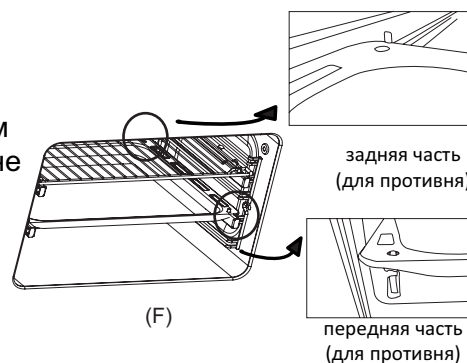
Телескопические направляющие

При установке телескопической направляющей, для начала выдвиньте обе стороны телескопической направляющей (Рисунок D). Затем поместите решетку или противень на направляющую (Рисунок E). Полностью задвиньте их в духовку. Дверца духовки должна закрыться после того, как направляющая помещена в духовку.



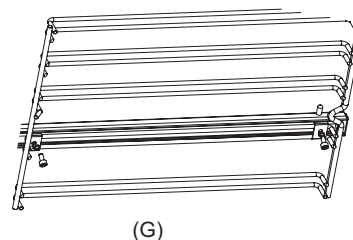
Размещение решетки и противня

Противень и решетка должны помещаться определенным образом на направляющей. Иначе противень и решетка не удержатся и упадут. (Рисунок F)



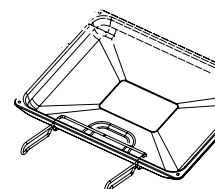
Снятие и установка

Зафиксируйте направляющее устройство на держателе с помощью установочных деталей на передней или задней части направляющей. Используйте винты или рессорные шайбы для закрепления телескопической направляющей и установочных деталей. Открутите винты с обеих сторон для снятия телескопической направляющей. (Рисунок G)













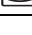




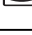

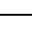
Ручка противня

Не вынимайте противень незащищенными руками.



Ручка противня

Таблица блюд

| Блюдо | Вес | Полка | Режим приготовления | Температура °С | Время (мин.) | Посуда |
|-------------------|---------|-------|---|----------------|--------------|------------------------------|
| Выпечка | | 1+3 |  | 50 - 250 | 0-120 | противень |
| Колбаски | 400 гр. | 4 |  | 50 - 250 | 0-120 | решетка |
| Тосты | 4штуи | 4 |  | 50 - 250 | 0-120 | решетка |
| Тосты | 9штук | 4 |  | 50 - 250 | 0-120 | решетка |
| Говядина | 1000гр | 2 |  | 50 - 250 | 0-120 | решетка |
| Свинина | 1000г. | 2 |  | 50 - 250 | 0-120 | решетка |
| Курица | 1300г. | 2 |  | 50 - 250 | 0-120 | Керамическая форма + решетка |
| Бургеры | 1000г. | 4 |  | 50 - 250 | 0-120 | решетка |
| Филе свинины | 1000г. | 4 |  | 50 - 250 | 0-120 | решетка |
| Колбаски | 1000г. | 4 |  | 50 - 250 | 0-120 | решетка |
| Филе говядины | 400 гр. | 4 |  | 50 - 250 | 0-120 | решетка |
| Печенье | ----- | 3 |  | 50 - 250 | 0-120 | противень |
| Сэндвичи | ----- | 2 |  | 50 - 250 | 0-120 | противень |
| Рулет с вареньем | ----- | 3 |  | 50 - 250 | 0-120 | противень |
| Маленькие булочки | ----- | 3 |  | 50 - 250 | 0-120 | ----- |
| Бисквит | ----- | 2 |  | 50 - 250 | 0-120 | ----- |
| Яблочный пирог | ----- | 2 |  | 50 - 250 | 0-120 | ----- |
| Яблочный пирог | ----- | 1+3 |  | 50 - 250 | 0-120 | ----- |
| Маленькие булочки | ----- | 3 |  | 50 - 250 | 0-120 | ----- |
| Маленькие булочки | ----- | 1+3 |  | 50 - 250 | 0-120 | ----- |
| Хлеб (кусочки) | ----- | 4 |  | 50 - 250 | 0-120 | ----- |
| Бургеры | ----- | 4 |  | 50 - 250 | 0-120 | ----- |

Данное устройство маркировано в соответствии с Европейской директивой 2002/96/ЕС по утилизации электрического и электронного оборудования.

Используйте изделие правильно. Вы поможете предотвратить потенциальные негативные последствия для окружающей среды и здоровья людей, которые могут быть вызваны неправильной утилизацией продукта. Символ на изделии означает, что он не может быть утилизирован вместе с бытовыми отходами. Его следует отдать пункт сбора для переработки электрического и электронного оборудования. Утилизация должна быть произведена в соответствии с нормами и правилами, принятыми в месте вашего проживания. За более подробной информацией по сбору и утилизации отслужившего электрического и электронного оборудования, осуществляемым бесплатно и по вашему месту жительства, обратитесь в соответствующее управление вашего муниципального органа власти, службу утилизации отходов или магазин, в котором вы приобрели изделие.

