

Zigmund & Shtain

ПОГРУЖНОЙ БЛЕНДЕР **BH-341 M**

Руководство
по эксплуатации
Рецепты

КАЧЕСТВО &
ИННОВАЦИИ





Zigmund & Shtain

Уважаемый покупатель!
Благодарим Вас за выбор бытовой техники компании **Zigmund & Shtain** и приобретение **погружного блендера BH-341 M**. Надеемся, что наша продукция будет радовать Вас и в будущем Вы также отдадите предпочтение изделиям нашей компании.
Приятного использования!



СОДЕРЖАНИЕ

Комплект поставки	4	Рецепты	27
Гарантийные обязательства	5	Крупная шинковка	28
Краткое описание	6	Финский рыбный суп	29
Меры предосторожности	8	Овощная запеканка	30
Перед началом использования	11	Французская шарлотка	31
Подготовка к работе	11	Крупная тёрка	32
Общий вид	12	Морковные оладьи	33
Эксплуатация	14	Куриный пирог	34
• Насадка-блендер	14	Терка для измельчения	35
• Насадка-венчик	17	Фруктовое пюре	36
• Насадка-измельчитель	18	Паста с соусом из томатов и базилика	37
• Насадка-терка/терка для измельчения/шинковка	20	Венчик для взбивания	38
Рекомендации по обработке продуктов	22	Фриттата с томатом и сыром	39
в чаше измельчителя	22	Ягодный гоголь-моголь	40
Очистка и обслуживание	23	Шоколадно-кофейный мусс	41
Возможные проблемы и способы их устранения	24	Насадка-блендер	42
Технические характеристики	26	Сырный суп-пюре с гренками	43
Утилизация	26	Смузи «Банановый взрыв»	44
		Насадка-измельчитель	45
		Куриные котлеты с грибами	46
		Аджика	47
		Нежный печёночный паштет	48



Zigmund & Shtain

КОМПЛЕКТ ПОСТАВКИ

- 1 Блок электродвигателя - 1 шт.
- 2 Насадка-блендер из нержавеющей стали - 1 шт.
- 3 Насадка-венчик - 1 шт.
- 4 Чаша измельчителя объемом 1250 мл – 1 шт.
- 5 Крышка чаши измельчителя – 1 шт.
- 6 Комплект насадок для чаши «4 в 1»:
 - Насадка-терка – 1 шт.
 - Насадка-терка для измельчения – 1 шт.
 - Насадка-шинковка – 1 шт.
 - Нож-измельчитель – 1 шт.
- 7 Держатель насадок терки и шинковки - 1 шт.
- 8 стакан для смешивания (600 мл) - 1 шт.
- 9 Держатель насадки-венчика для взбивания – 1 шт.
- 10 Толкатель – 1 шт.
- 11 Руководство по эксплуатации - 1 шт.
- 12 Гарантийный талон - 1 шт.



Zigmund & Shtain

ГАРАНТИЙНЫЕ ОБЯЗАТЕЛЬСТВА

- **При покупке проверьте соответствие номера устройства с номером, указанным в гарантийном талоне.**
Убедитесь в наличии даты продажи, штампа торгующей организации и разборчивой подписи (или штампа) продавца в гарантийном талоне. Помните, что при утере гарантийного талона Вы лишаетесь права на гарантийный ремонт.
- **Срок гарантии на данное изделие составляет 12 месяцев с момента продажи его потребителю.**
Производитель не несет ответственность за повреждения, вызванные несоблюдением правил эксплуатации и требований по технике безопасности, изложенных в данной инструкции.
- **Срок службы прибора составляет 3 года с даты приобретения,** при условии, что изделие используется в строгом соответствии с настоящим руководством по эксплуатации. В течение этого срока эксплуатация устройства не представляет опасности для жизни, здоровья и имущества владельца, а также для окружающей среды. Возможность его дальнейшей безопасной эксплуатации определяется сотрудниками сервисной службы по обращению владельца.

Zigmund & Shtain

КРАТКОЕ ОПИСАНИЕ

Погружной блендер ВН-341 М от компании **Zigmund & Shtain** – это многофункциональный кухонный прибор, призванный значительно облегчить домашний труд и жизнь любой хозяйки. Он заменяет на кухне сразу несколько самых необходимых приборов, таких как измельчитель, миксер и мультирезку, а значит сильно экономит Ваше время и место для хранения.

В комплекте идут различные насадки, терки и шинковка, которые быстро и качественно измельчают, натирают, шинкуют, взбивают и смешивают любые продукты. Таким образом, за короткое время можно обработать большое количество продуктов и придать им идеальную форму и консистенцию.



Погружной блендер ВН-341М – незаменимый помощник на кухне. Благодаря ему, все Ваши блюда будут иметь аккуратный и эстетичный вид. **Zigmund & Shtain** - готовьте быстро и с удовольствием!

Zigmund & Shtain - готовьте быстро и с удовольствием!



Zigmund & Shtain

ПРЕИМУЩЕСТВА

- Высокая мощность 1200 Вт – гарантия высокого качества и скорости обработки продуктов
- 12 скоростей с плавной регулировкой/ Прецизионный переключатель скоростей
- Скорость вращения: 13 000 – 17 000 об/мин
- Режим Турбо для наиболее быстрой и интенсивной обработки продуктов
- DC-мотор с пониженным уровнем шума
- Насадка-блендер **Easy Blend** из нержавеющей стали
- Расширенная комплектация и максимальная функциональность: насадка-блендер, насадка-венчик, насадка-измельчитель, насадка-терка, насадка-терка для измельчения, насадка-шинковка
- Кнопочная система крепления насадок
- Светодиодная подсветка регулятора скоростей
- Прорезиненное нескользящее покрытие **Soft Touch** корпуса – удобство и элегантный дизайн
- В комплекте чаша для измельчения и стакан для смешивания
- Съёмная силиконовая накладка на днище чаши - устойчивость и стиль!





Zigmund & Shtain

МЕРЫ ПРЕДОСТОРОЖНОСТИ

- Прибор предназначен для использования только внутри помещений. Данный прибор может использоваться только в бытовых условиях и не предназначен для использования в коммерческих и промышленных целях.
- Используйте прибор только по назначению и в соответствии с условиями эксплуатации. Использование прибора в целях, не указанных в руководстве пользователя, является нарушением правил эксплуатации прибора.
- Перед первым использованием все детали блендера, соприкасающиеся во время работы с продуктами, необходимо тщательно промыть.
- Не включайте прибор в электросеть, напряжение которой выходит за пределы, указанные в технических характеристиках.
- Не оставляйте работающее устройство без присмотра.
- Избегайте контакта с движущимися частями устройства. Следите за тем, чтобы посторонние предметы не попадали в работающий блендер.
- Всегда отключайте устройство от сети перед сборкой, очисткой, перемещением и по окончании работы. Включайте прибор в сеть только тогда, когда он полностью собран.
- Используйте только насадки, входящие в комплект поставки. При использовании любых других насадок и аксессуаров, вы лишаетесь гарантии производителя.
- Не перегружайте чашу блендера продуктами и следите за уровнем жидкостей. Максимальный объем подлежащих разовой обработке компонентов не должен превышать приблизительно 3/4 от общей вместимости чаши/стакана блендера.





Zigmund & Shtain

МЕРЫ ПРЕДОСТОРОЖНОСТИ

- Будьте аккуратны при обращении с острыми ножами прибора. Ни в коем случае не прикасайтесь к ножам, когда прибор включен в сеть.
- Для подачи продуктов используйте толкатель, входящий в комплект. Запрещено проталкивать продукты пальцами.
- Не измельчайте в блендере кости, сахар-рафинад, фруктовые косточки, кофейные зерна, лед и другие твердые или замороженные продукты.
- Разбирайте прибор, извлекайте продукты и жидкости только после полной остановки двигателя прибора и его отключения.

ВНИМАНИЕ!

Для продления срока службы прибора продолжительность непрерывной работы не должна превышать 1 минуту, а при перемешивании густых смесей или измельчении твердых продуктов – не более 15 секунд. После использования прибора в течение данного времени, выключите его и дайте электродвигателю остыть. Интервал между включениями прибора должен составлять не менее 2-3 минут. Несоблюдение указанных интервалов может привести к повреждению электродвигателя.

- Во избежание короткого замыкания и поражения электрическим током, не прикасайтесь к проводу или розетке мокрыми руками.
- Не погружайте блок электродвигателя, крышку чаши измельчителя, держатель насадки-венчика в воду или другие жидкости. Не мойте их в посудомоечной машине или под проточной струей воды. При необходимости протрите загрязнения на их поверхности влажной тряпкой, а затем хорошо просушите.



Zigmund & Shtain

МЕРЫ ПРЕДОСТОРОЖНОСТИ

- Во избежание возникновения пожара никогда не располагайте прибор рядом с газовой плитой, открытым огнем и другими источниками тепла.
- Прибор во время работы должен находиться на ровной устойчивой поверхности.
- Избегайте попадания посторонних предметов и влаги внутрь корпуса.
- Следите за тем, чтобы корпус прибора и его внутренняя поверхность были всегда сухими и чистыми. Несоблюдение этого требования может привести к повреждению устройства.
- Для очистки корпуса используйте мягкую ткань и при необходимости нейтральные чистящие средства. Нельзя применять такие растворители как бензин, спирт, амилацетат и пр.
- Для корректной работы прибора не перегибайте сильно шнур, избегайте его изломов или повреждений об острые края.
- При отключении сетевого шнура от сети тяните за вилку, а не за шнур.
- При обнаружении дефектов корпуса, сетевого шнура или аксессуаров немедленно прекратите работу. Не производите ремонт самостоятельно – обратитесь в авторизованный сервисный центр.
- Не допускается самостоятельное использование прибора людьми (в т.ч. детьми) с недостатком опыта и знаний, а также лицами с ограниченными возможностями, пониженным восприятием органами чувств, психическими отклонениями. Не оставляйте вышеуказанных лиц рядом с прибором во время его работы, за исключением случаев, когда за такими лицами осуществляется надзор или проводится подробное инструктирование относительно использования данного прибора лицом, отвечающим за их безопасность.



Zigmund & Shtain

ПЕРЕД НАЧАЛОМ ИСПОЛЬЗОВАНИЯ

- Перед началом эксплуатации внимательно ознакомьтесь с руководством - в нем содержится важная информация по правильному и безопасному использованию прибора, а также рекомендации по уходу за ним.
- После хранения блендера в холодном помещении или перевозки в зимних условиях перед началом использования дайте прибору прогреться при комнатной температуре в течение 2-3 часов в распакованном виде.
- Извлеките прибор из коробки. Удалите упаковочные материалы и рекламные наклейки. Внимательно осмотрите устройство на предмет возможных дефектов, сколов и других повреждений корпуса и аксессуаров. Использование блендера с любыми повреждениями или неисправностями запрещено.

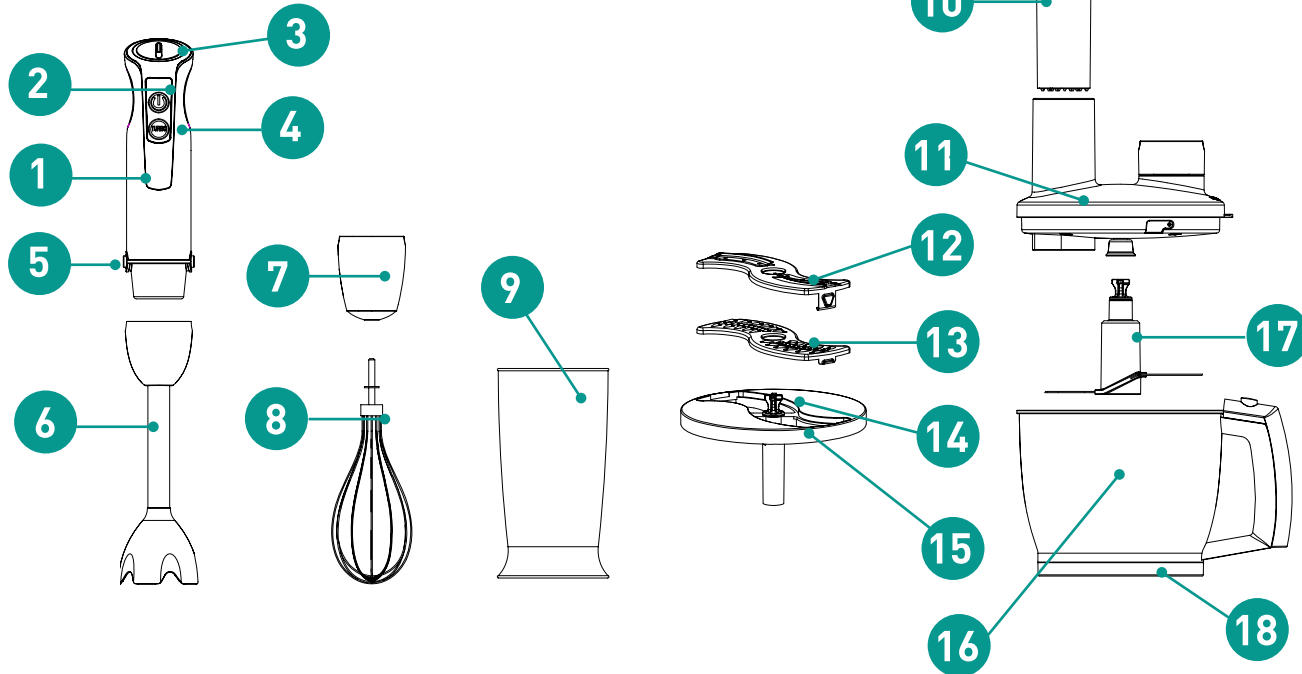
ПОДГОТОВКА К РАБОТЕ

- Перед началом использования с помощью мягкого моющего средства тщательно промойте все детали, которые будут контактировать с продуктами.
- Соберите прибор и установите нужную насадку, в соответствии с указаниями руководства по эксплуатации.
- Убедитесь, что прибор правильно собран и все его части надежно зафиксированы.
- Установите блендер на ровную устойчивую поверхность.
- Подготовьте продукты для переработки, очистите и разрежьте их на кусочки подходящего размера. Температура обрабатываемых продуктов должна быть не более 70-80°C.



Zigmund & Shtain

ОБЩИЙ ВИД





Zigmund & Shtain

ОБЩИЙ ВИД

1. Блок электродвигателя
2. Кнопка включения режима мощности I
3. Регулятор скорости со светодиодной подсветкой
4. Кнопка включения режима мощности II «Турбо»
5. Кнопки крепления насадок
6. Насадка-блендер из нержавеющей стали
7. Держатель насадки-венчика для взбивания
8. Насадка-венчик для взбивания
9. стакан для смешивания объемом 600 мл
10. Толкатель
11. Крышка чаши измельчителя
12. Насадка- шинковка
13. Насадка-терка
14. Насадка-тёрка для измельчения
15. Держатель насадок терки и шинковки со встроенной осью
16. Чаша измельчителя объемом 1250 мл
17. Нож-измельчитель
18. Съёмная антискользящая силиконовая накладка на днище чаши



Zigmund & Shtain

ЭКСПЛУАТАЦИЯ

НАСАДКА-БЛЕНДЕР

Насадка-блендер идеально подходит для обработки и измельчения мягких продуктов, приготовления соусов, майонезов, подливок, супов, детского питания, жидкого теста, а также всех видов напитков и коктейлей.

- Аккуратно вставьте насадку-блендер в блок электродвигателя до щелчка.
- Обрабатываемые продукты положите в стакан для смешивания или в любую другую подходящую посуду.
- Вставьте вилку сетевого шнура в розетку и подключите устройство к электросети.
- Поместите насадку-блендер в стакан для смешивания или другую емкость, а затем, поддерживая её, нажмите на кнопку включения режимов мощности **I**.

ПРИМЕЧАНИЕ

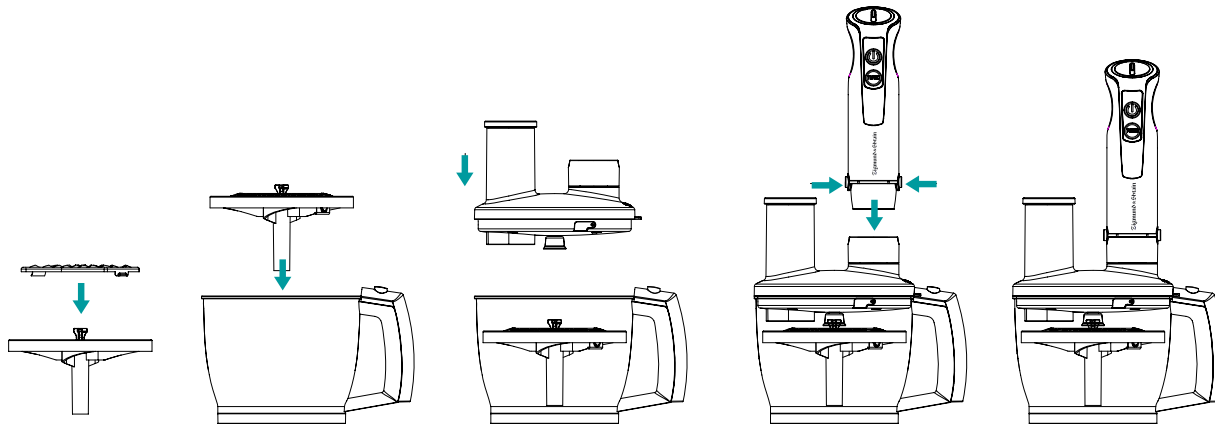
Чтобы избежать брызг, включайте прибор только после полного погружения в жидкость головки насадки с ножом.

- Во время работы блендера держите его вертикально.
- Медленно круговыми движениями перемешайте продукты.



Zigmund & Shtain

ЭКСПЛУАТАЦИЯ



- При необходимости для более быстрой и интенсивной обработки продуктов используйте режим II «Турбо».
- По окончании работы отпустите кнопку включения режимов мощности.
- Отключите прибор от сети и отсоедините насадку-блендер от блока электродвигателя, предварительно нажав одновременно обе кнопки крепления насадок.



Zigmund & Shtain

ЭКСПЛУАТАЦИЯ

ВНИМАНИЕ!

- Соблюдайте осторожность при обращении с острыми ножами блендера!
- Продолжительность непрерывной работы не должна превышать 1 минуту, а при перемешивании густых смесей или измельчении твердых продуктов – не более 15 секунд. После использования прибора в течение данного времени выключите его и дайте электродвигателю охладиться. Интервал между включениями прибора должен составлять не менее 2-3 минут.

ПРИМЕЧАНИЕ

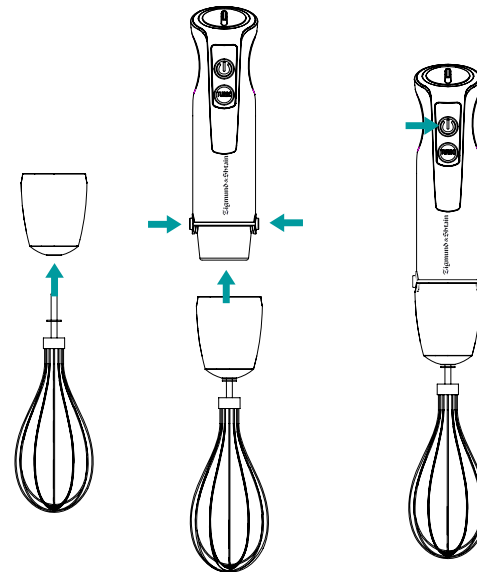
- Во избежание повреждения прибора не обрабатывайте слишком твердые продукты, такие как замороженные продукты, а также очень сухие продукты: крупы, бобовые, приправы, зерна кофе и т.п. Измельчение и смешивание любых ингредиентов всегда должно производиться с добавлением небольшого количества любой жидкости.



НАСАДКА-ВЕНЧИК

Предназначена для взбивания крема, сливок, яиц, приготовления теста, коктейлей и т.д.

- Вставьте проволочный венчик в держатель.
- Установите держатель с венчиком в блок электродвигателя до щелчка.
- Опустите венчик в чашу или стакан с продуктами.
- Нажмите на кнопку включения режимов мощности I или II «Турбо».
- По окончании работы отпустите кнопку включения режимов мощности.
- Отключите прибор от сети и отсоедините держатель венчика от блока электродвигателя, предварительно нажав одновременно обе кнопки крепления насадок.
- Извлеките проволочный венчик из держателя.
- **Продолжительность непрерывной работы не должна превышать 1 мин!**






Zigmund & Shtain

ЭКСПЛУАТАЦИЯ

НАСАДКА-ИЗМЕЛЬЧИТЕЛЬ


Измельчитель идеально подходит для обработки и измельчения таких твердых продуктов как мясо, твердый сыр, яйцо, лук, травы, чеснок, морковь, грецкие орехи, миндаль, твердые фрукты (яблоки) и т.д.

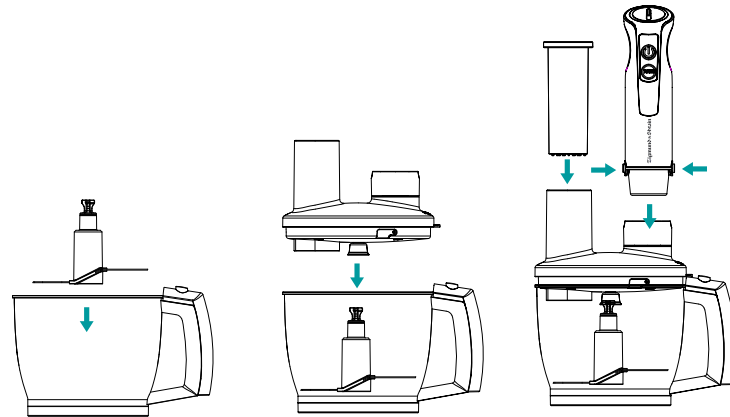
- Нарезьте продукты небольшими одинаковыми по размеру кубиками (примерно 2x2 см).
- Возьмите нож для измельчения. Обращайтесь с ним аккуратно, поскольку он очень острый. Держите нож за пластиковую часть.
- Закрепите нож для измельчения на штифт внутри чаши.
- Поместите продукты в чашу измельчителя. Следите, чтобы объем продуктов не превышал отметку **Max**.
- Установите крышку на чашу, совместив 3 выступа на чаше с выемками на внутренней стороне крышки. Для фиксации крышки на чаше поверните ее по часовой стрелке до появления щелчка в положение .
- Установите блок электродвигателя на крышку чаши до щелчка.
- Подключите прибор к сети. Для измельчения продуктов выберите режим мощности II «Турбо».
- В процессе приготовления держите одной рукой блендер, а другой придерживайте чашу измельчителя.
- По окончании работы отключите прибор от сети. Отсоедините блок электродвигателя от крышки чаши измельчителя, предварительно нажав одновременно обе кнопки крепления насадок.



Zigmund & Shtain

ЭКСПЛУАТАЦИЯ

- Затем нажмите на кнопку, находящуюся на верхней части ручки чаши и снимите крышку, предварительно повернув ее против часовой стрелки в положение .
- Аккуратно извлеките продукты и нож из чаши.



ПРИМЕЧАНИЕ

- **Во избежание повреждения прибора не обрабатывайте слишком твердые продукты, такие как замороженные**

продукты, а также очень сухие продукты: крупы, бобовые, приправы, зерна кофе и т.п. Измельчение и смешивание любых ингредиентов всегда должно производиться с добавлением небольшого количества любой жидкости.

- **Допускается использование насадки для колки небольших кусков льда.**




Zigmund & Shtain

ЭКСПЛУАТАЦИЯ

НАСАДКА-ТЕРКА/НАСАДКА-ТЕРКА ДЛЯ ИЗМЕЛЬЧЕНИЯ/НАСАДКА-ШИНКОВКА

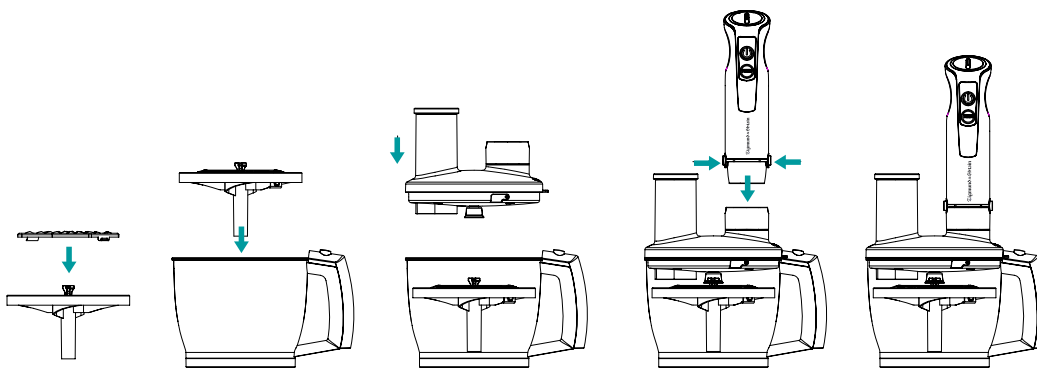
С помощью данных насадок можно натереть, измельчить или нашинковать овощи, фрукты, сыр и другие продукты.


- Подготовьте продукты, нарезав их соответственно размеру загрузочной горловины.
- Закрепите требуемую насадку в держателе для насадок. Для этого поместите узкий выступ насадка в горизонтальный паз держателя насадок. Слегка нажмите в области фиксатора с другой стороны насадки. При правильной установке раздается щелчок. Для извлечения насадки нажмите на фиксатор насадки с внутренней стороны держателя насадок.
- Установите держатель насадок на штифт внутри чаши.
- Установите крышку на чашу, совместив 3 выступа на чаше с выемками на внутренней стороне крышки. Для фиксации крышки на чаше поверните ее по часовой стрелке до появления щелчка в положение .
- Установите блок электродвигателя на крышку чаши до щелчка.
- Нажмите и удерживайте кнопку включения режимов мощности **I**, одновременно проталкивая продукты в горловину при помощи толкателя. При необходимости регулируйте скорость работы при помощи регулятора скоростей.
- При необходимости для более быстрой и интенсивной обработки продуктов используйте режим **II** «Турбо».
- По окончании работы отпустите кнопку включения режимов мощности, отключите прибор от электросети. Отсоедините блок электродвигателя от крышки чаши-измельчителя, предварительно нажав одновременно обе кнопки крепления насадок.



Zigmund & Shtain

ЭКСПЛУАТАЦИЯ



- Затем нажмите на кнопку, находящуюся на верхней части ручки чаши и снимите крышку, предварительно повернув ее против часовой стрелки в положение .
- Аккуратно извлеките насадки и продукты из чаши.

ВНИМАНИЕ!

- **Соблюдайте особую осторожность во время работы: во избежание получения травмы, никогда не проталкивайте продукты в желоб пальцами и внимательно следите за тем, чтобы дети находились вне зоны досягаемости включенного прибора.**
- **Во избежание поломки прибора для проталкивания продуктов используйте только входящий в комплект толкатель, не засовывайте в желоб вилки, ножи и любые другие, не предназначенные для этого предметы.**

ЭКСПЛУАТАЦИЯ

Рекомендации по обработке продуктов в чаше измельчителя

Насадка	Вид продуктов	Максимальный вес	Время обработки	Подготовка продуктов	Режим мощности
Насадка-измельчитель					
Насадка-измельчитель	Мясо	500 г	20-30сек	Нарезка кусочками 1x2 см	Турбо (III)
	Сыр	200 г	10 сек	Нарезка кусочками 1x2 см	Турбо (III)
	Хлеб (сухари)	160 г	10 сек	Нарезка кусочками 1x2 см	Турбо (III)
	Лук	300 г	10 сек	Нарезка на половинки	Турбо (III)
Натирание/Измельчение					
Насадка-терка	Свекла	500 г	20 сек	Сырой (отварной)*	Турбо (III)
	Морковь	500 г	20 сек	Сырой*	Турбо (III)
Насадка-терка для измельчения	Сыр	200 г	10 сек	Твердый*	Турбо (III)
	Картофель	500 г	20 сек	Сырой*	Турбо (III)
	Орехи, миндаль	300 г	10-15 сек	Целые орехи в очищенном виде	Турбо (III)
Насадка-шинковка	Капуста	500 г	20 сек	Сырой*	Турбо (III)

* Продукты должны быть нарезаны на куски соответствующего размера, позволяющего легко проходить им в горловину чаши, расположенную на крышке чаши измельчителя.



Zigmund & Shtain

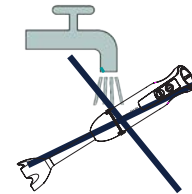
ЭКСПЛУАТАЦИЯ

ОЧИСТКА И ОБСЛУЖИВАНИЕ

- Перед очисткой выключите устройство и извлеките шнур питания из розетки.

ВНИМАНИЕ!

Режущие лезвия ножей очень острые и представляют опасность. Во избежание травмы, обращайтесь с ними крайне осторожно!



- Разберите устройство, удалите остатки продуктов.
- Корпус прибора (блок электродвигателя), крышку чаши измельчителя и держатель насадки-венчика протрите влажной тканью, затем вытрите насухо. Запрещается опускать данные детали в воду, мыть их в посудомоечной машине или под проточной струей воды.
- Чашу измельчителя, нож измельчителя, насадку-блендер, насадку-венчик, насадку-терку, насадку-шинковку промойте в теплой воде с нейтральным жидким моющим средством, сполосните проточной водой, затем вытрите все детали насухо. После использования блендера нужно вымыть и просушить его съемные детали. Запрещается использовать для чистки абразивные чистящие средства, металлические мочалки и щетки, а также агрессивные моющие средства.
- Мытье частей прибора в посудомоечной машине из-за воздействия агрессивных моющих средств, соли и высокой температуры не рекомендуется – возможно потемнение металлических частей.

ПРИМЕЧАНИЕ

Если пластиковые части окрасились соком от продуктов, перед мойкой протрите их тканью, смоченной растительным маслом.

ВНИМАНИЕ!

Терки и ножи блендера очень острые. Пожалуйста, будьте предельно внимательны и осторожны при их очистке. Рекомендуем использовать для этого щеточку, чтобы избежать порезов.

ВОЗМОЖНЫЕ ПРОБЛЕМЫ И СПОСОБЫ ИХ УСТРАНЕНИЯ

Прежде чем обратиться в сервисный центр, пожалуйста, попробуйте самостоятельно устранить неполадки в работе устройства, руководствуясь нижеприведенной таблицей.

Проблема	Причина	Способ устранения
Прибор не включается	Отключено сетевое питание	Проверьте исправность электророзетки, сетевого шнура и/или надежность их соединения.
Остановка двигателя во время работы	Перегрузка чаши продуктами, наматывание волокон на нож	Всегда нарежьте продукты небольшими кусками, согласно указаниям инструкции.
		Отключите устройство от сети, произведите его разборку, освободите чашу от избыточного количества продуктов и/или нож от волокон.
	Перегрев двигателя	Сделайте перерыв в работе, дайте охладиться двигателю в течение 30 минут .
Не превышайте максимально допустимое время непрерывной работы от 15 секунд до 1 минуты, в зависимости от вида продуктов.		
		В процессе работы с большим количеством продуктов соблюдайте интервал между включениями прибора не менее 2-3 минут.



Zigmund & Shtain

ВОЗМОЖНЫЕ ПРОБЛЕМЫ И СПОСОБЫ ИХ УСТРАНЕНИЯ

Проблема	Причина	Способ устранения
Посторонний звук или сильная вибрация во время работы	Съемные части установлены неправильно или не зафиксированы	Отключите прибор от сети и убедитесь в качестве сборки.
	Прибор установлен на неровной или неустойчивой поверхности	Всегда устанавливайте устройство на ровную твердую поверхность.
	Использование очень твердых овощей или фруктов, например, моркови	Появление постороннего шума допускается.
Чаша и аксессуары после использования окрасились	Использование овощей и фруктов с окрашивающим пигментом (морковь, шпинат, смородина и пр.)	Хорошо промойте чашу и аксессуары сразу после использования, не давая загрязнениям высохнуть.
		Сильные загрязнения удалите, протерев их растительным маслом.



Zigmund & Shtain

ТЕХНИЧЕСКИЕ ХАРАКТЕРИСТИКИ

Блендер Zigmund & Shtain BH-341M

- Мощность: 1200 Вт
- Номинальное напряжение: ~220-240 В, 50/60 Гц
- Тип двигателя: DC
- Кол-во режимов: 2 (I/II Турбо)
- Кол-во скоростей: 2
- Объем чаши: 1250 мл
- Объем стакана: 600 мл
- Габаритные размеры: 6.5x6.5x40.5 см
- Вес (нетто/брутто): 0.9/2.2 кг
- Материал корпуса: н/ж сталь/ABS-пластик
- Покрытие корпуса прорезиненное Soft Touch
- Длина сетевого шнура: 1.2 м
- Цвет: красный

ПРИМЕЧАНИЕ

В порядке дальнейшего улучшения качества продукции, производитель имеет право вносить изменения в дизайн и конструкцию прибора, которые могут быть не отражены в настоящем руководстве по эксплуатации.



УТИЛИЗАЦИЯ

Прибор собран из современных и безопасных материалов. По окончании срока службы, во избежание возможного причинения вреда жизни, здоровью потребителя, его имуществу или окружающей среде, прибор должен быть утилизирован отдельно от бытовых отходов в соответствии с правилами по утилизации отходов в вашем регионе.

Товар сертифицирован в соответствии с законодательством РФ.



**ВКУСНЫЕ
РЕЦЕПТЫ
НА КАЖДЫЙ
ДЕНЬ**





Крупная шинковка Финский рыбный суп



Ингредиенты:

- Рыба красная – 400 г
- Картофель – 2 шт.
- Лук репчатый – 1 шт.
- Масло сливочное – 50 г
- Сливки – 200 мл
- Укроп свежий – 30 г
- Соль – 10 г
- Лавровый лист – 5 г
- Перец черный (горошек) – 5 г
- Перец черный (молотый) – 5 г



Приготовление:

В кастрюлю с водой поместить рыбу, добавить лавровый лист и перец, варить до готовности. Картофель и лук при помощи насадки-шинковки крупно нарезать. Достать рыбу из бульона, отделить от кожи и костей, разрезать на небольшие кусочки. В рыбном бульоне отварить картошку до готовности. Затем добавить к картошке рыбу, лук, сливки и измельченный укроп. Довести суп до кипения и снять с огня.



Крупная шинковка Овощная запеканка



Ингредиенты:

- Цветная капуста – 300 г
- Картофель – 4 шт.
- Морковь – 1 шт.
- Лук – 1 шт.
- Перец зеленый – 1 шт.
- Сыр – 100 г
- Сливки – 200 мл
- Масло растительное – 15 мл
- Соль – 10 г
- Перец – 5 г



Приготовление:

Картофель, лук и морковь промыть и очистить от кожуры. Перец промыть и удалить семена. Все овощи при помощи насадки-шинковки крупно нарезать. Сыр натереть на терке для измельчения. Цветную капусту отварить в кипящей воде 5 минут, остальные овощи обжарить на растительном масле. В отдельной ёмкости смешать сливки, соль и перец. В форму для запекания выложить все овощи, залить получившимся соусом и запекать в духовке 25 минут при температуре 180°C.



Совет:

При подаче запеканку украсить мелконарезанной зеленью.





Крупная шинковка Французская шарлотка



Ингредиенты:

- Яблоки – 1 кг
- Мука – 250 г
- Яйцо – 1 шт.
- Масло сливочное – 120 г
- Ореховая паста – 150 г
- Сметана – 100 г
- Мёд – 40 г
- Сок лимона – 20 г



Приготовление:

В отдельной ёмкости смешать муку, яйцо, масло и соль. Получившееся тесто поместить в холодильник на 30 минут. Яблоки очистить от кожуры и удалить сердцевину. При помощи насадки-шинковки нарезать яблоки крупными кусочками.

Раскатать тесто, и положить его в форму для запекания таким образом, чтобы оно закрывало дно и боковые поверхности формы. Смешать ореховую пасту и сметану, получившуюся смесь равномерно распределить по дну формы для выпечки. Сверху выложить нашинкованные яблоки и сбрызнуть их лимонным соком.

Пирог запекать в духовке в течение 40 минут при температуре 180°C.



Совет:

После запекания яблоки следует обильно смазать медом.



Крупная тёрка Морковные оладьи



Ингредиенты:

- Морковь – 500 г
- Яйца – 2 шт.
- Манка – 60 г
- Молоко – 150 г
- Масло сливочное – 10 г
- Сахар – 15 г
- Соль – 10 г



Приготовление:

Морковь натереть в блендере на тёрке, добавить к ней яйца, манку и молоко. Затем добавить сахар и соль, всё тщательно перемешать. Оладьи обжарить до золотистой корочки.





Крупная тёрка Куриный пирог



Ингредиенты:

- Курица вареная – 250 г
- Картофель – 1 шт.
- Лук репчатый – 1 шт.

Тесто:

- Мука – 200 г
- Яйцо куриное – 3 шт.
- Вода – 250 мл
- Майонез – 200 г
- Соль – 7 г



Приготовление:

Для теста в отдельной ёмкости смешать яйца, майонез, воду и соль. Добавить муку и взбить всё до однородной массы. Для начинки отварную курицу разделить на небольшие кусочки, лук и картофель натереть в блендере на крупной терке. В форму для запекания влить половину теста, затем выложить курицу, лук и картофель. Добавить соль и перец по вкусу. На начинку вылить оставшееся тесто. Пирог выпекать в духовке при температуре 180°C 40 минут.



Совет:

Перед запеканием тесто можно посыпать кунжутом, это придаст блюду особый вкус.



Терка для измельчения Фруктовое пюре



Ингредиенты:

- Банан – 1 шт.
- Персик – 1 шт.
- Лимонный сок – 15 мл



Приготовление:

Фрукты измельчить в блендере при помощи насадки-терки для измельчения, добавить сок лимона. Получившееся пюре тщательно перемешать, при подаче украсить дольками свежих фруктов.



Совет:

Чтобы пюре получилось более вкусным, для его приготовления следует брать сочные и спелые фрукты.





Терка для измельчения Паста с соусом из томатов и базилика



Ингредиенты:

- Спагетти – 200 г
- Чеснок – 5 г
- Перец чили — 1 шт.
- Помидоры свежие – 200 г
- Базилик свежий — 5 листиков
- Масло оливковое – 10 мл
- Соль – 7 г



Приготовление:

Спагетти отварить в подсоленной воде до готовности. Помидоры очистить от кожуры и измельчить в блендере при помощи насадки-терки для измельчения. На сковороде обжарить мелконарезанный чеснок и перец чили, затем добавить протертые помидоры и соль. Спагетти разложить по тарелкам, сверху полить получившимся соусом и украсить свежим базиликом.



Венчик для взбивания Фриттата с томатом и сыром



Ингредиенты:

- Яйца – 5 шт.
- Пармезан – 60 г
- Помидор – 1 шт.
- Лук репчатый – 1 шт.
- Чеснок – 1 зубчик
- Петрушка – 15 г
- Оливковое масло – 10 мл
- Соль – 5 г
- Перец – 5 г



Приготовление:

Сыр натереть на терке для измельчения, петрушку промыть и измельчить. Лук нарезать полукольцами, чеснок пропустить через пресс. В сковороде или огнеупорной форме разогреть оливковое масло и обжарить лук и чеснок. Затем добавить нарезанный небольшими кубиками помидор и томить под закрытой крышкой 5 минут.

При помощи венчика взбить яйца, добавить соль, перец и еще раз тщательно перемешать. Натертый сыр и петрушку добавить к яйцам. Получившуюся яичную массу влить в сковороду с овощами. Жарить на небольшом огне 5-7 минут, после чего блюдо следует поместить в духовку и запекать при температуре 180 °С 15 минут.





Венчик для взбивания Ягодный гоголь-моголь



Ингредиенты:

- Яйца – 2 шт.
- Ягоды – 50 г
- Сахарная пудра – 20 г



Приготовление:

Отделить белки от желтков, ягоды размять вилкой или пюрировать. Желтки смешать с 10 г сахарной пудрой и взбивать при помощи венчика 1 минуту. К желткам добавить ягоды и взбивать еще 30 секунд. В отдельной ёмкости взбить белки с оставшейся сахарной пудрой до густой пены. В высокий стакан перелить взбитые с ягодами желтки и сверху выложить взбитый белок.



Совет:

При подаче гоголь-моголь украсить свежими ягодами.



Венчик для взбивания Шоколадно-кофейный мусс

Ингредиенты:

- Яйца – 6 шт.
- Сливки – 150 мл
- Сахар – 100 г
- Горький шоколад – 100 г
- Молочный шоколад – 100 г
- Шоколадная посыпка – 60 г
- Кофе эспрессо – 60 мл

Приготовление:

Шоколад поломать на кусочки и растопить на водяной бане. К растопленному шоколаду добавить свежесваренный кофе, перемешать и дать немного остыть.

Отделить белки от желтков, в отдельной ёмкости смешать желтки, 50 г сахара и тщательно взбить при помощи венчика. В получившуюся смесь влить жидкий шоколад, перемешать и оставить крем на некоторое время.

Венчиком взбить 150 мл сливок, после чего вмешать их в крем. Белки смешать с оставшимся сахаром, слегка взбить венчиком и добавить к готовому крему.

Готовый мусс выложить в креманки, посыпать тёртым шоколадом, накрыть пищевой пленкой и убрать в холодильник на 3 часа.





Насадка-блендер Сырный суп-пюре с гренками



Ингредиенты:

- Вода – 1 л
- Картофель – 3 шт.
- Сельдерей – 1 шт.
- Лук-порей – 1 шт.
- Сыр твёрдый – 350 г
- Хлеб – 2 ломтика
- Укроп – 1 пучок
- Масло подсолнечное – 10 мл
- Масло сливочное – 10 г
- Соль – 10 г
- Перец – 5 г



Приготовление:

Лук, корень сельдерея и картофель нарезать небольшими кусочками и обжарить на растительном масле. Затем поместить овощи в кипящую воду, добавить соль, перец и варить до готовности. После этого овощи следует пюрировать при помощи насадки-блендер.

Твёрдый сыр необходимо натереть на крупной тёрке, добавить в суп и довести до кипения. Суп-пюре необходимо варить до полного растворения сыра. Хлеб нарезать небольшими ломтиками и обжарить на сливочном масле.



Совет:

При подаче добавить к супу-пюре гренки и мелконарезанный укроп.



Насадка-блендер Смузи «Банановый взрыв»



Ингредиенты:

- Банан – 2 шт.
- Киви – 2 шт.
- Какао-порошок – 15 г
- Молоко – 200 мл
- Мёд – 15 г



Приготовление:

Удалить кожуру с фруктов и нарезать их небольшими кусочками. В подогретом молоке развести какао-порошок. При помощи насадки-блендер пюрировать бананы и киви, не выключая устройство влить в чашу какао с молоком, мёд и еще раз тщательно перемешать.





Насадка-измельчитель Куриные котлеты с грибами



Ингредиенты:

- Куриное филе – 500 г
- Шампиньоны – 500 г
- Лук репчатый – 1 шт.
- Яйцо – 2 шт.
- Панировочные сухари – 40 г
- Мука – 10 г
- Масло подсолнечное – 10 мл
- Соль – 15 г
- Перец – 10 г



Приготовление:

Куриное филе и лук нарезать небольшими кусочками и измельчить в блендере при помощи специальной насадки. Грибы промыть, нарезать ломтиками и обжарить на растительном масле до полуготовности. Шампиньоны измельчить в блендере и смешать с фаршем. Переложить фарш в отдельную ёмкость, добавить 2 яйца, панировочные сухари, специи и еще раз тщательно перемешать. Из получившегося фарша сформировать котлеты, обвалять их в муке и обжарить на подсолнечном масле до готовности.



Насадка-измельчитель Аджика



Ингредиенты:

- Помидоры – 5 шт.
- Перец красный – 1 шт.
- Перец чили – 2 шт.
- Чеснок – 2 зубчика
- Петрушка – 1 пучок
- Соль – 1 ч.л.



Приготовление:

Помидоры и сладкий перец нарезать крупными кусочками, острый перец очистить от семян и нарезать кольцами. Очищенный чеснок, помидоры и перцы поместить в блендер, добавить соль и измельчить при помощи специальной насадки. Готовую аджику убрать в холодильник или заморозить.



Совет:

Если Вы хотите придать блюду остроту, то семена из перца чили удалять не следует.





Насадка-измельчитель Нежный печеночный паштет



Ингредиенты:

- Печень куриная – 600 г
- Лук репчатый – 1 шт.
- Морковь – 1 шт.
- Масло сливочное – 60 г
- Соль – 15 г



Приготовление:

Печень обжарить на сливочном масле до изменения цвета, затем накрыть крышкой и тушить 15 минут. Морковь и лук нарезать кубиками и обжарить на сливочном масле до прозрачности лука. В блендере измельчить овощи и готовую печень, добавить соль, перец, оставшееся сливочное масло и тщательно перемешать. Готовый паштет убрать в холодильник, а при подаче украсить свежей зеленью.



Zigmund & Shtain

ТЕХНИКА СО ВКУСОМ





Zigmund & Shtain
техника со вкусом

