

# **Zigmund & Shtain**

## **Инструкция по эксплуатации**

**Встраиваемый  
холодильник  
BR 22 X**

Уважаемый покупатель! Благодарим Вас за выбор бытовой техники компании Zigmund & Shtain.

Прибор может быть использован только в бытовых условиях и не предназначен для коммерческого использования.

Внимательно ознакомьтесь

с руководством. Оно поможет вам эффективно и безопасно использовать прибор.

Храните руководство на протяжении всего срока эксплуатации прибора. Обратите особое внимание на меры предосторожности.

<b>Меры предосторожности</b>	.....	<b>3-5</b>
<b>Электробезопасность</b>	.....	<b>5</b>
<b>Транспортировка и обращение</b>	.....	<b>6</b>
<b>Установка и подключение</b>	.....	<b>6</b>
<b>До подключения устройства</b>	.....	<b>7</b>
<b>Обзор</b>	.....	<b>8</b>
<b>Детали и запасные части</b>	.....	<b>8</b>
<b>Использование</b>	.....	<b>9-10</b>
<b>Регулировка температуры</b>	.....	<b>9-10</b>
<b>Установка</b>	.....	<b>11-18</b>
<b>Перевешивание двери</b>	.....	<b>19-21</b>
<b>Замена лампы</b>	.....	<b>21</b>
<b>Рекомендации по энергосбережению</b>	.....	<b>22</b>
<b>Уход и очистка</b>	.....	<b>23</b>
<b>Внутренняя очистка</b>	.....	<b>23</b>
<b>Внешняя очистка</b>	.....	<b>23</b>
<b>Если прибор не используется</b>	.....	<b>23</b>
<b>Устранение неполадок</b>	.....	<b>24-25</b>
<b>Подключение к электросети</b>	.....	<b>26</b>
<b>Технические данные</b>	.....	<b>27</b>
<b>Гарантийные обязательства</b>	.....	<b>28</b>

# Меры предосторожности

**Важно:** В целях вашей безопасности и для верного использования устройства внимательно прочитайте данную инструкцию перед установкой и использованием. Изготовитель не несет ответственности за последствия, если Вы не соблюдали указания и предупреждения, приведенные в инструкции.

- В системе охлаждения устройства содержится хладагент R600a (изобутан). Это природный газ с высоким уровнем экологической совместимости, однако, он легко воспламеняется. Во избежание воспламенения и травм убедитесь, что во время транспортировки и установки холодильника система циркуляции не повреждена.
- Не загромождайте вентиляционные отверстия устройства.
- Не ставьте холодильник на шнур питания.
- Не используйте механические устройства или другие искусственные средства для ускорения процесса размораживания, такие как обогреватель или фен.
- Не используйте электроприборы в холодильной камере устройства.
- Если этот прибор предназначен для замены старого холодильника с замком, то в целях безопасности перед хранением или утилизацией необходимо снять замок. Это делается для того, чтобы дети не могли запереться внутри прибора.
- Старые холодильники и морозильники содержат изолирующие газы и хладагент, которые следует утилизировать надлежащим образом. При возникновении каких-либо вопросов обратитесь в местные органы власти. Пожалуйста, убедитесь, что прибор не поврежден, прежде чем его заберут в соответствующую службу утилизации отходов.
- Не используйте адаптеры или удлинители при подключении прибора к источнику электропитания.
- Не используйте поврежденные розетки для подключения к сети.
- Не тяните, не перекручивайте и не повреждайте кабель питания.
- Не включайте и не вынимайте вилку из розетки мокрыми руками во избежание поражения электрическим током.

- Устройством не могут пользоваться дети младше 8 лет, люди с ограниченными физическими, сенсорными или умственными возможностями или люди, которые не умеют обращаться с данным устройством, до тех пор, пока они не получат все необходимые инструкции по использованию данного устройства или будут осуществлять пользование под присмотром ответственных лиц.
- Устройство предназначено для использования взрослыми. Не позволяйте детям играть с холодильником или висеть на его дверце.
- Не помещайте внутрь взрывчатые или воспламеняемые вещества.
- Бутылки с высоким содержанием спирта должны быть хорошо закупорены и поставлены вертикально в холодильник.
- Не закрывайте корпус и верхнюю часть прибора.
- Закрепите принадлежности в приборе во время транспортировки, чтобы предотвратить их повреждение.



Внимание: Риск возгорания/Воспламеняющиеся вещества.

- Если шнур питания поврежден, он должен быть заменен производителем, его сервисным агентом или другими квалифицированными специалистами во избежание возникновения опасности.

Данное устройство предназначено для использования в быту и аналогичных целях, таких как:

- Кухонные зоны для персонала в магазинах, офисах и других рабочих помещениях;
- Фермерские хозяйства;
- Для клиентов в отелях, мотелях и других типах жилья для использования постояльцами;
- Для гостиниц, предоставляющих номера с завтраками.

**ВНИМАНИЕ!** Следите за тем, чтобы вентиляционные отверстия в корпусе прибора или во встроенной конструкции не были засорены.



**ВНИМАНИЕ!** Не используйте механические устройства или другие средства для ускорения процесса размораживания, если только они не рекомендованы производителем.

**ВНИМАНИЕ!** Не повреждайте контур циркуляции хладагента.

**ВНИМАНИЕ!** Не помещайте электроприборы внутрь холодильника, если только это не рекомендовано производителем.

**ВНИМАНИЕ!** Не размещайте несколько переносных розеток или портативных источников питания на задней панели прибора.

Не помещайте внутрь холодильника взрывчатые вещества, например, аэрозольные баллончики с легковоспламеняющимся горючим веществом.

Любой электрический компонент должен замещаться производителем, специалистом из авторизованного сервисного центра или другим квалифицированным специалистом.

**ВНИМАНИЕ!** Избегайте открытого огня и источников воспламенения.

**ВНИМАНИЕ!** При установке прибора следите за тем, чтобы шнур питания не был зажат или поврежден.

## **Электробезопасность**

### **ДАННЫЙ ПРИБОР ДОЛЖЕН БЫТЬ ПОДКЛЮЧЕН К ЗАЗЕМЛЕННОЙ РОЗЕТКЕ**

- Перед подключением убедитесь, что напряжение вашей электросети соответствует указанному на заводской табличке. Данное устройство предназначено для работы от сети переменного тока напряжением 220-240 В частотой 50 Гц. Подключение к любому другому источнику питания может привести к повреждению устройства.
- Если вилка не подходит для вашей розетки или неисправна, ее необходимо заменить,
- Данное устройство может быть присоединено при помощи неразборной вилки. При необходимости замены предохранителя в вилке, нужно установить крышку предохранителя на место. Если крышка предохранителя потеряна или повреждена, вилку нельзя использовать до тех пор, пока не будет установлен подходящий.
- Если необходимо заменить вилку, поскольку она не подходит для вашей розетки, или если она каким-либо образом повреждена, ее следует отрезать и установить соответствующую вилку, следуя инструкциям по подключению. Это должно выполняться квалифицированным специалистом.

# Транспортировка и обращение

Для безопасного подъема наклоните прибор назад не более чем на 45 градусов, держась за основание и задние углы корпуса. Поднимайте холодильник осторожно. Никогда не используйте дверные ручки для подъема. Чтобы передвинуть холодильник по ровной поверхности, слегка наклоните его назад и толкните в обратном направлении.

**Этот прибор тяжелый и может привести к травмам – убедитесь, что рядом достаточно людей для перемещения прибора.**

## Установка и подключение устройства

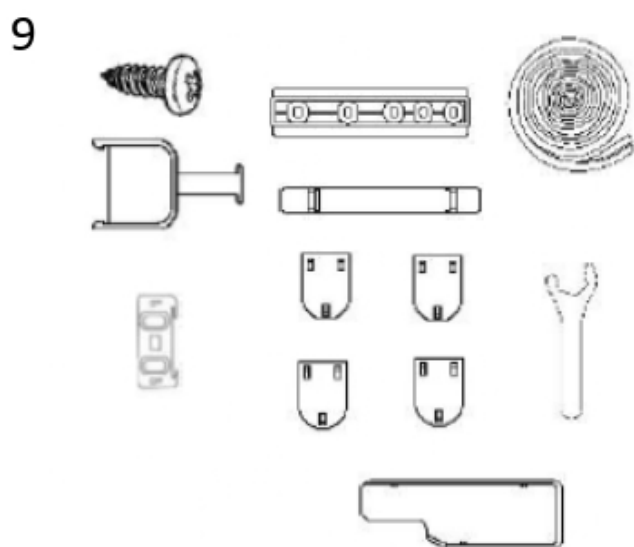
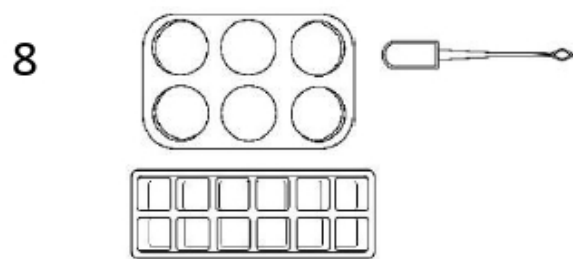
- Рабочее напряжение для вашего устройства составляет 220-240 В при 50 Гц
- Перед подключением к источнику питания убедитесь, что напряжение, указанное на заводской табличке, соответствует рабочему напряжению электрической системы в вашем доме.
- Соединение должно быть заземлено. Если в розетке отсутствует контакт заземления или вилка не подходит, рекомендуем обратиться к авторизованному электрику.
- Разместите прибор так, чтобы на него попадали прямые солнечные лучи.
- Ваше устройство должно находиться на расстоянии не менее 10 см от плит, духовок и других нагревательных элементов.
- Данное устройство никогда не следует использовать на открытом воздухе или оставлять под дождем.
- Холодильник должен быть использован в вертикальном положении и на ровной поверхности.
- Чтобы выровнять прибор, используйте регулируемые ножки прибора.
- Не размещайте холодильник на поверхности, покрытой ковром, т.к. это может помешать вентилированию прибора.
- Следите за тем, чтобы вентиляционные отверстия в корпусе прибора или во встроенной конструкции не были засорены.
- Данное устройство должно располагаться на ровной и твердой поверхности.
- Рекомендуется, чтобы холодильник был установлен квалифицированным специалистом.

- Выберите сухое и хорошо проветриваемое помещение.
- Устройство должно быть расположено в легкой доступности к розетке.

## **До первого включения**

- Снимите все транспортировочные ленты и защитные элементы из пенопласта. Протрите внутреннюю поверхность тканью, смоченной в теплой мыльной воде. Протрите чистой водой и вытрите насухо.
- Перед использованием прибора добавьте чайную ложку соды в теплую воду и влажной тканью протрите все детали нового прибора, затем повторите процедуру с чистой влажной тканью и высушите. (При выполнении этой задачи убедитесь, что прибор не подключен к электросети).
- При первом включении прибора может ощущаться неприятный запах, который исчезнет, когда прибор начнет остывать.
- После установки прибора отрегулируйте положение ножек, чтобы обеспечить устойчивость устройства. Это необходимо для обеспечения бесшумной работы и правильного открывания/закрывания дверцы.
- Подключите холодильник к электрической розетке, но не включайте его в течение как минимум 3 часов. Охлаждающей жидкости в продукте требуется время для оседания после транспортировки и установки на место, если этого не сделать, это повлияет на эффективность охлаждения вашего прибора.
- Как только прибор установится, найдите регулятор температуры на устройстве, установите его в положение "5" и включите питание. Компрессор начнет работать. Закройте дверцу.
- Рекомендуется не открывать дверцу как минимум 4 часа, чтобы дать устройству достигнуть стандартной рабочей температуры.

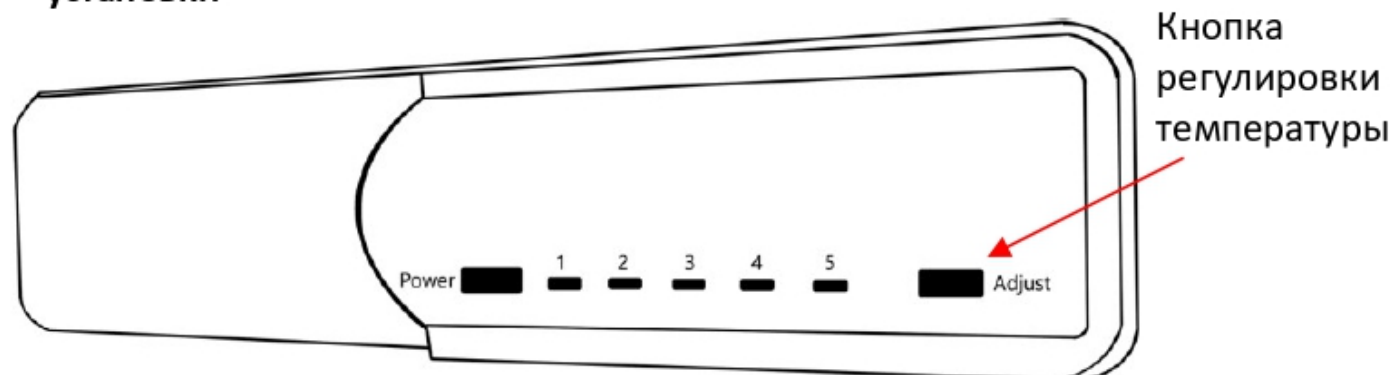
# Обзор продукта



1. Морозильное отделение
2. Регулируемые стеклянные полки
3. Отделение для овощей и фруктов
4. Освещение и панель управления
5. Средняя полка на дверце
6. Большая полка на дверце
7. Петля для дверцы
8. 1 x лоток для яиц, 1x лоток для льда и дренажная пробка
9. Принадлежности для установки

# Использование

- ❗ **Перед использованием не включайте холодильник минимум 3 часа после установки**



## Детали и запасные части

До установки проверьте, что все детали, указанные в обзоре, в наличии.

Температура в холодильнике регулируется с помощью панели управления температурой или термостата, расположенного внутри холодильника.

Нажмите кнопку регулировки, чтобы изменить температуру внутри морозильной камеры. На регуляторе температуры 1 - самая теплая настройка, а 5 - самая холодная настройка.

Для изменения настроек температуры нажмите кнопку «Adjust». При каждом нажатии кнопки температура в холодильной и морозильной камере будет понижаться, пока не достигнет уровня 5. При этом будет загораться индикатор выбранной настройки.

В зависимости от температуры в помещении, в котором находится прибор, вам может потребоваться настроить панель управления температурой; в помещении с высокой температурой панель управления температурой может потребоваться настроить на более холодную настройку (переместить в положение 5) или в помещении с низкой температурой окружающей среды возможно, потребуется настроить панель управления температурой на более высокую температуру (переместить в положение 3).

После настройки температуры закройте дверцу и включите прибор в розетку. Рекомендуем не открывать дверцу минимум в течение 4 часов, чтобы температура в приборе достигла стандартной рабочей температуры.

# Использование

**!** Перед использованием не включайте холодильник минимум 3 часа после установки

**Примечание:** Стандартная рабочая температура для холодильной камеры должна быть от 0°C до 4°C, для морозильной камеры – от -18°C до -25°C.

**Примечание:** Температура свежеприготовленных продуктов и частота открывания дверцы влияют на температуру в холодильной камере. При необходимости измените настройку температуры.

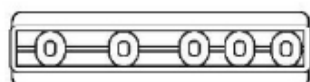
# Установка

- Данный прибор может быть установлен только как встраиваемый. Необходимо соблюдать зазоры, указанные на рисунке ниже.
- Избегайте повреждения изделия во время установки, во избежание травм или повреждения прибора для установки прибора в нужное положение требуются два человека.
- Прибор не должен находиться под прямыми солнечными лучами или подвергаться постоянному нагреву или перепадам температур (например, рядом с радиатором или бойлером). Если это невозможно, то следует установить изоляционную пластину между прибором и соседним источником тепла.
- Убедитесь, что доступ к электрической розетке будет открыт после установки прибора.
- Установите прибор ровно и надежно на прочное основание.
- Обязательно оставьте достаточно места для открывания дверцы, чтобы избежать повреждения прибора или получения травм.
- Размер отверстия должен быть не менее (В) 1223 x (Ш) 560 x (Д) 550 мм. Шкаф, в котором установлен прибор, должен иметь вентиляционное отверстие размером (Ш) 540 x (Д) 50 мм.
- Деревянный корпус, в который будет помещен прибор, не должен быть закрыт. Заднюю деревянную панель корпуса необходимо либо полностью снять, либо вырезать в соответствии со схемой на стр. 12. Это необходимо для обеспечения достаточной циркуляции воздуха для охлаждения конденсаторного блока в целях повышения энергоэффективности.
- Принадлежности, необходимые для установки:

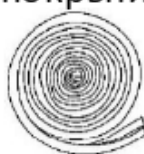
14 x Винт Torx



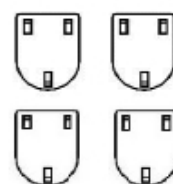
2 x Доводчик



1 x Защитное покрытие



Заглушки



Заглушки для ножек



2 x Крышки для доводчиков



Держатель направляющей



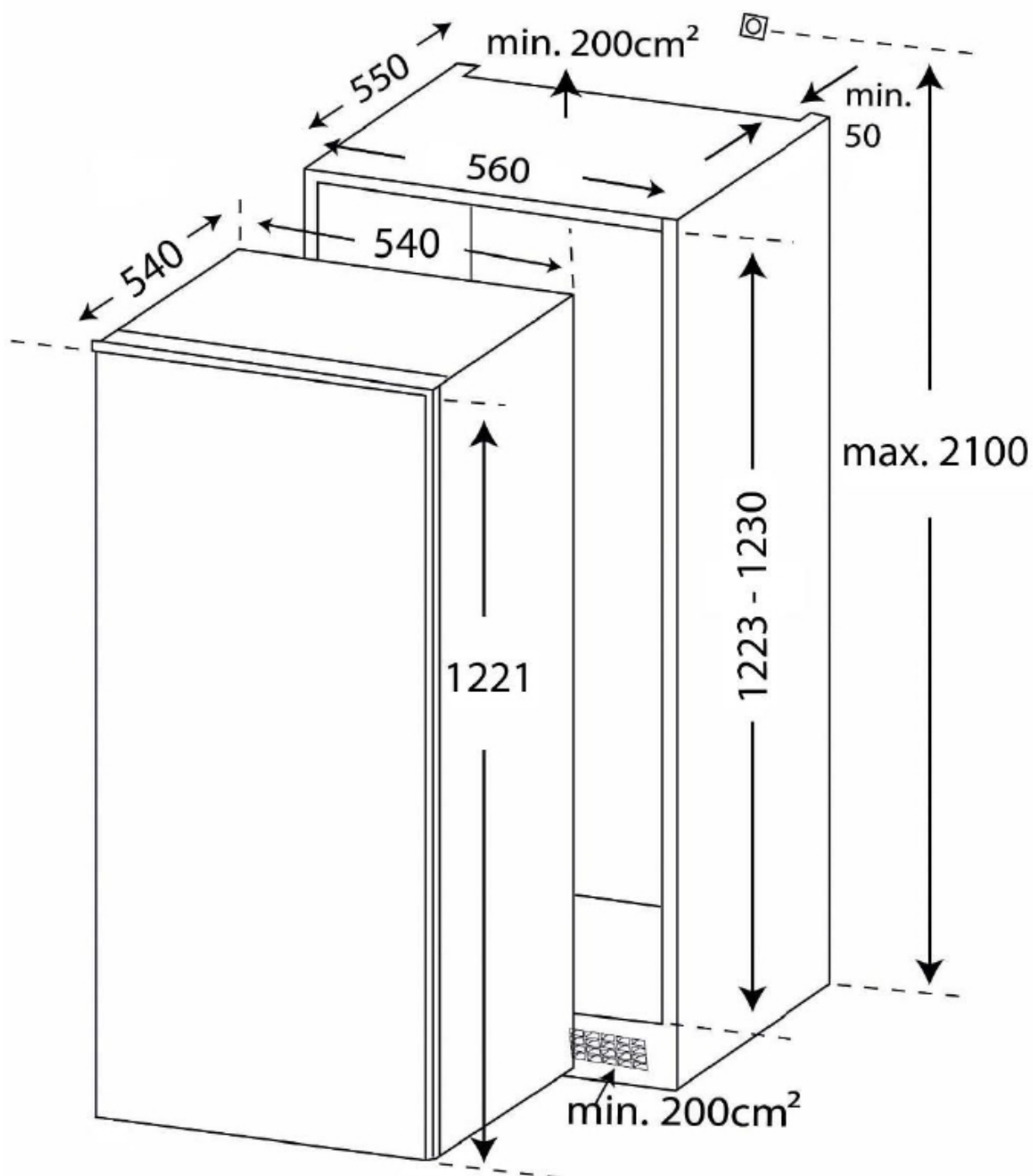
2 x Накладки на петли





# Установка

Размер отверстия для холодильника должен составлять не менее (В) 1223 х (Ш) 560 х (Д) 550 мм. Шкаф, в котором установлен прибор, должен иметь вентиляционное отверстие (Ш) 540 х (Д) 50 мм.

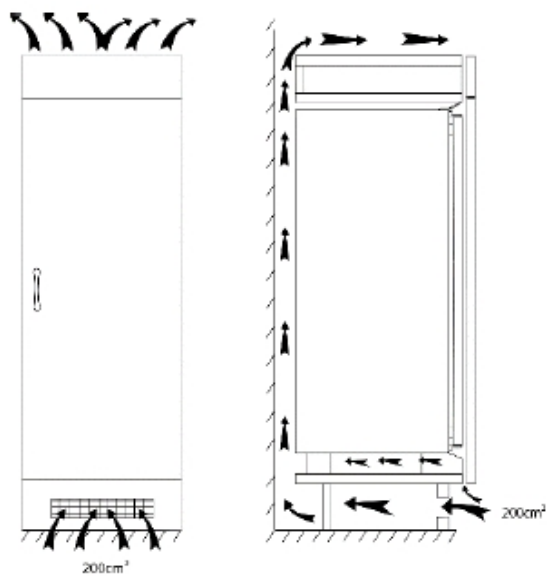




# Установка

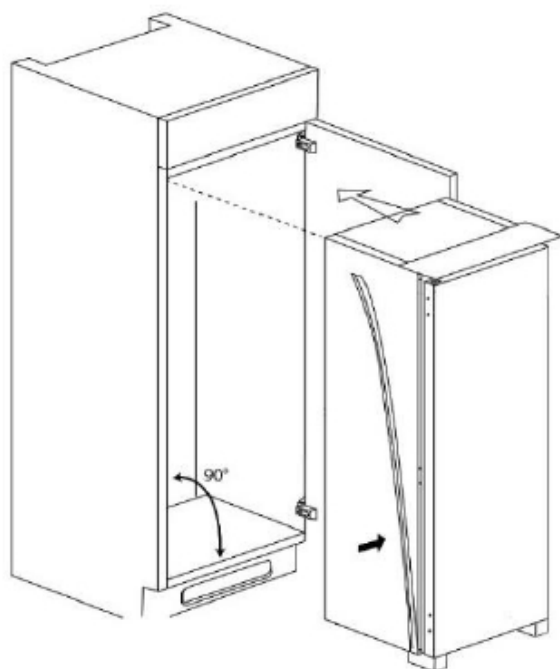


Аккуратно вставьте прибор в корпус, убедившись, что дверцы шкафа полностью закрываются.

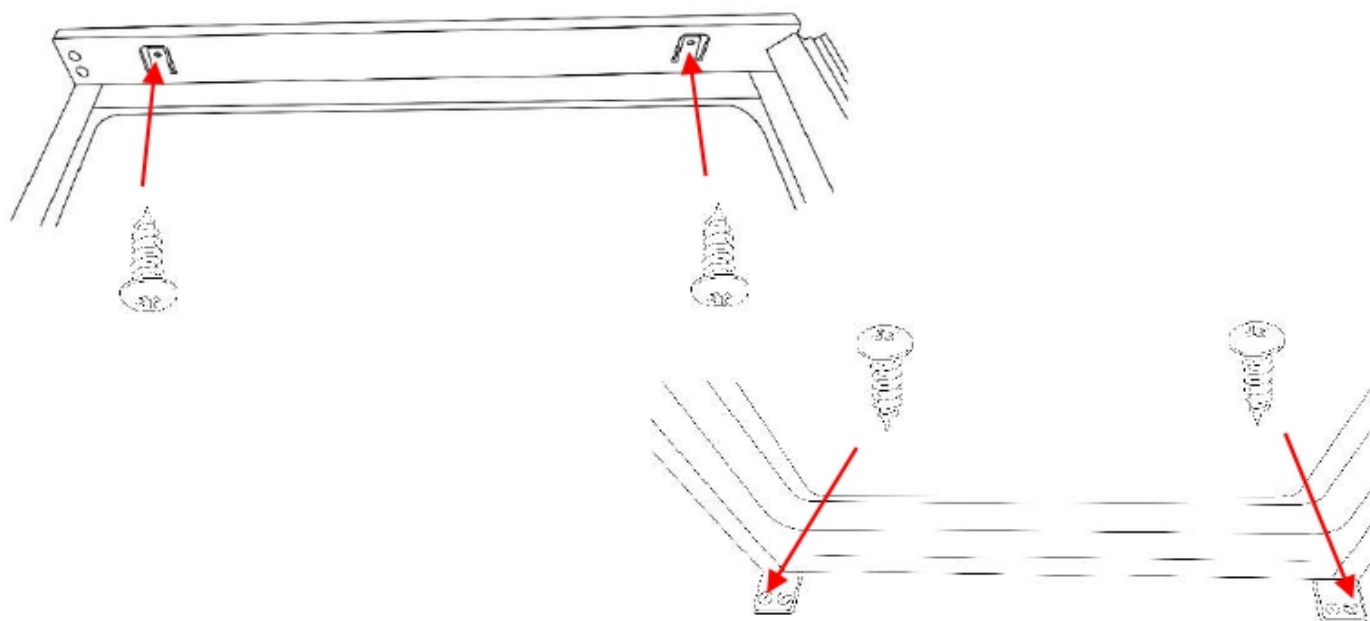


# Установка

Разверните соединительную крышку и со стороны прибора без петель вдавите ее между прибором и внутренней стенкой шкафа (начните снизу и продвигайтесь вверх).

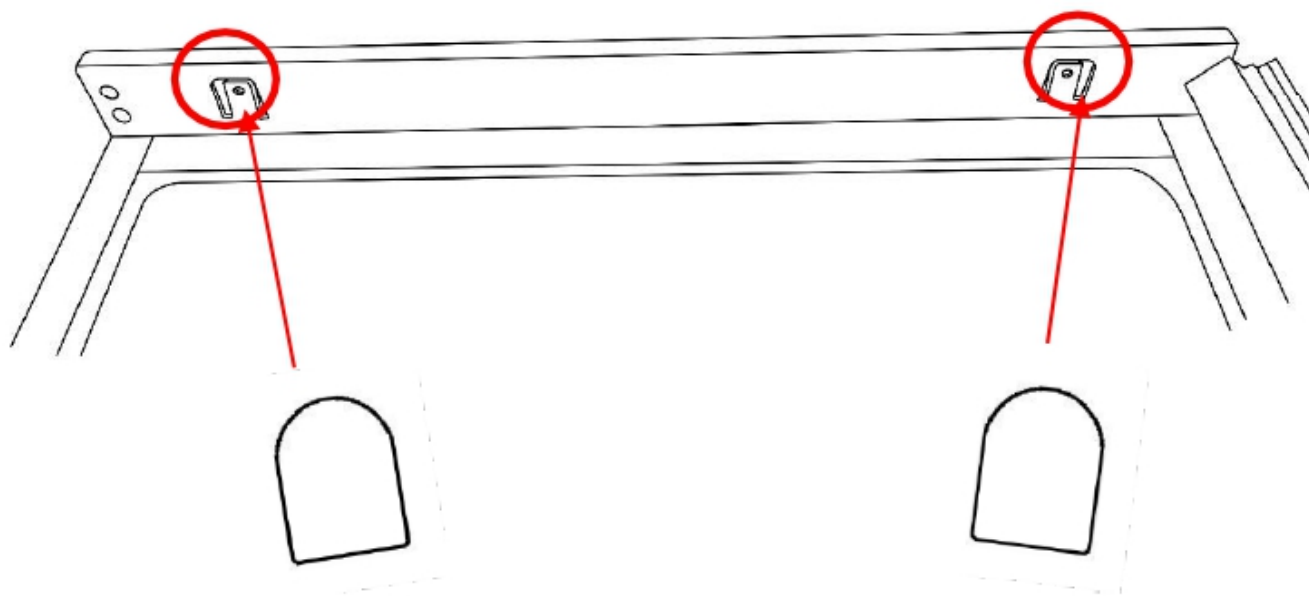


Откройте дверцу и прижмите боковую часть прибора без петель к боковой стенке шкафа. Закрепите прибор в двух местах: 2 винтами в верхней части цоколя и 2 винтами в ножках (по 1 на каждой ножке) в нижней части прибора.

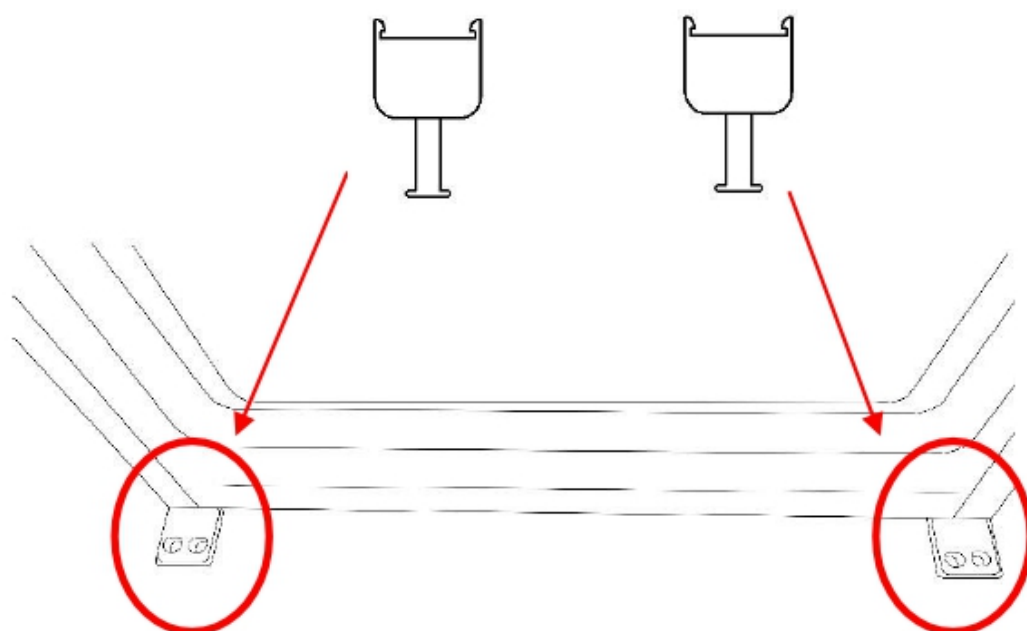


# Установка

Установите заглушки, закрепив их на верхнем металлическом цоколе в верхней части холодильника.



Установите заглушки для ножек, прикрепив их таким образом, чтобы они располагались на ножках в нижней части прибора. Пластиковая планка на крышках для ножек служит ориентиром для определения расстояния между изделием и краем корпуса (приблизительно 42 мм). Защелкните пластиковый стержень после установки.

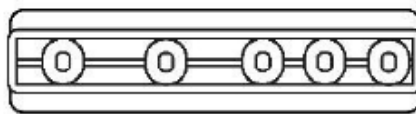


# Установка – Крепление двери

1. Найдите детали А и В (см. ниже) в пакете с монтажными принадлежностями:

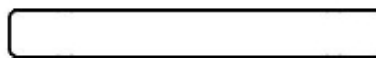
А. Направляющая

А

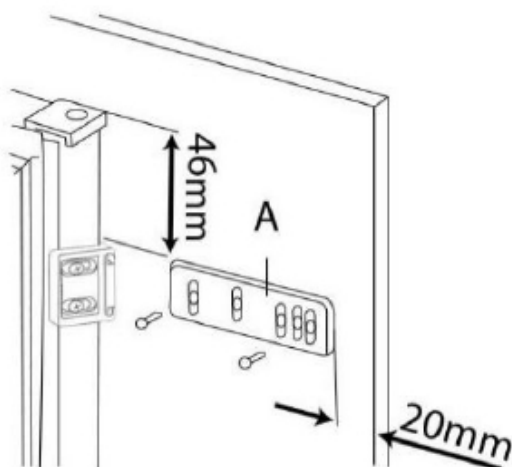


В. Крышка направляющей

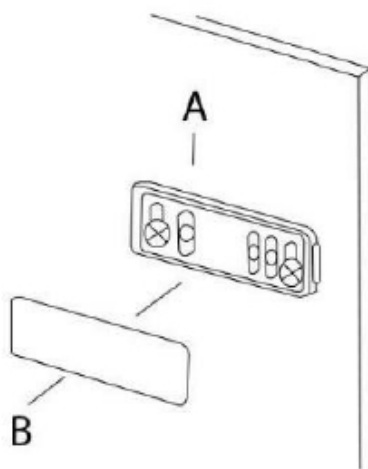
В



2. Откройте дверцу шкафа и дверцу холодильника, отметьте на задней стороне дверцы шкафа, где находится верхняя часть дверцы холодильника. Установите направляющую дверцы (деталь А) на задней стороне дверцы шкафа в месте, указанном ниже, и отметьте положение первого и последнего отверстий на направляющей дверцы. Закрепите направляющую дверцы на месте с помощью 2 винтов с головками Torx.

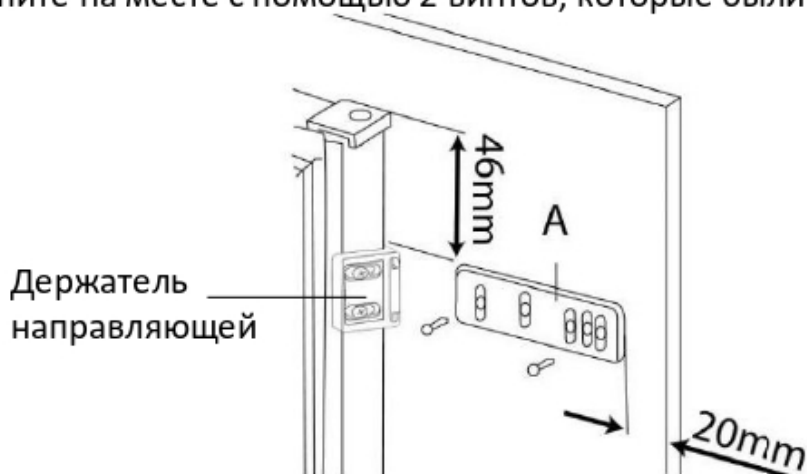


3. Закрепите крышку направляющей двери (часть В) на направляющей двери (часть А), закрутив винты.

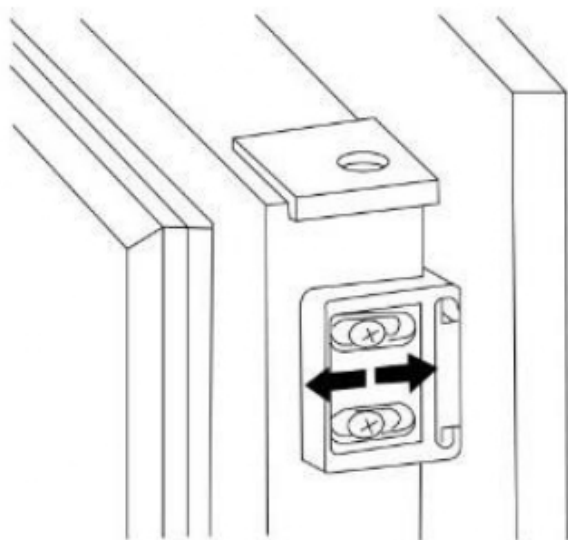


## Установка – Крепление двери

4. Откройте дверцу прибора и дверцу шкафа на 90°, выверните 2 винта из держателя направляющей дверцы, который уже прикреплен к дверце, и установите его на направляющую дверцы (часть А). Сдвиньте дверцу прибора и дверцу корпуса вместе, совместите отверстия на держателе направляющей дверцы и отверстия на краю дверцы и закрепите на месте с помощью 2 винтов, которые были откручены ранее.



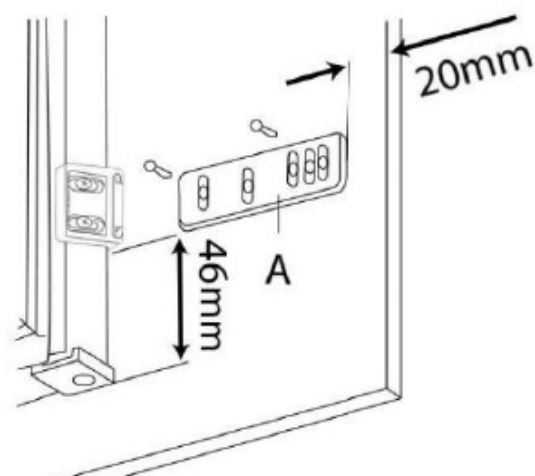
5. Если требуется какая-либо регулировка, то используйте зазор в резьбовых пазах держателя дверной направляющей на дверной направляющей (часть А).



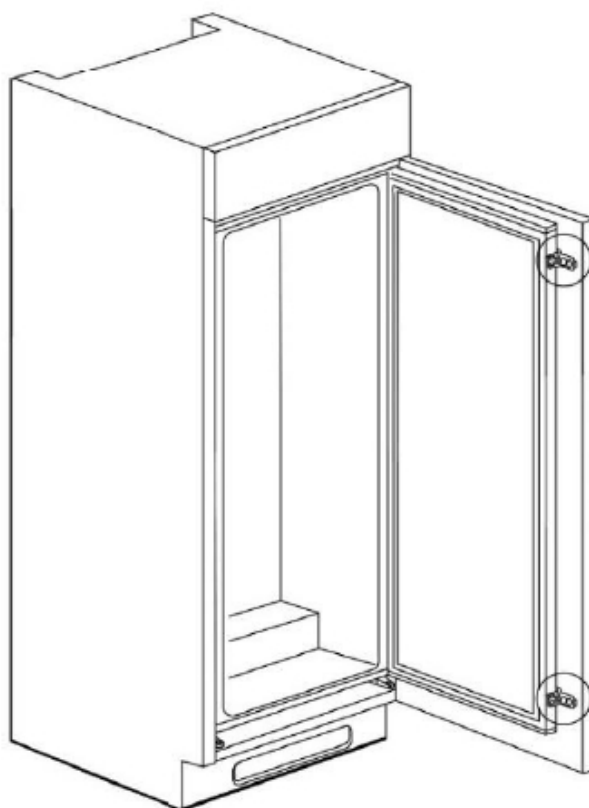
6. Убедитесь, что дверца закрывается правильно.

## Установка – Крепление двери

7. Затем вам нужно будет повторить эти действия в нижней части дверцы холодильника, пожалуйста, убедитесь, что вы следуете приведенной ниже схеме при размещении направляющей дверцы (часть А) в нижней части дверцы холодильника.



8. Как только это будет сделано, установка должна выглядеть так, как показано на рисунке ниже.



9. В комплект поставки входят еще 2 накладки на петли, они предназначены для нижней и верхней петель. При необходимости их можно закрепить.

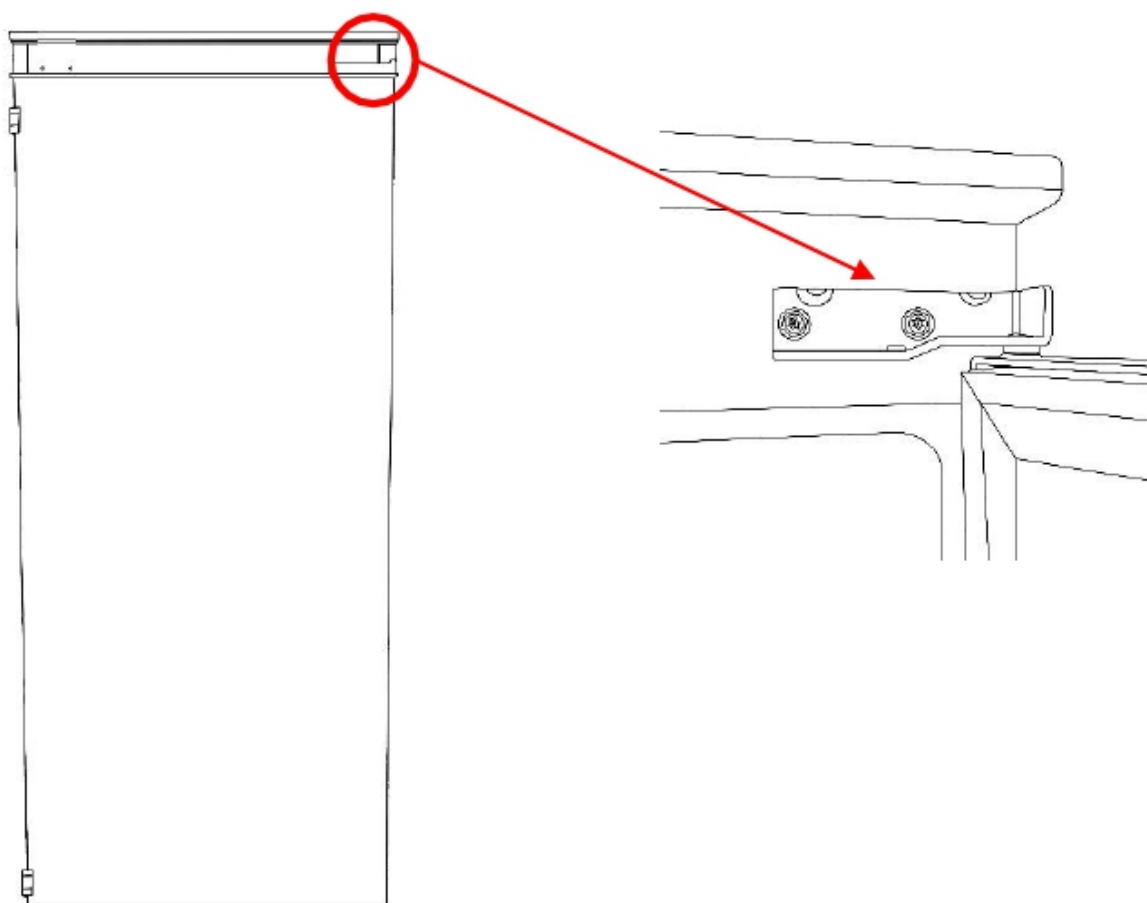
# Перевешивание двери

Для перевешивания двери необходимо наклонить устройство назад, чтобы получить доступ к нижней петле, на которой закреплены винты. Не наклоняйте прибор более чем на 45 градусов и не кладите его на бок.

В целях собственной безопасности данную операцию должны проводить не менее двух человек.

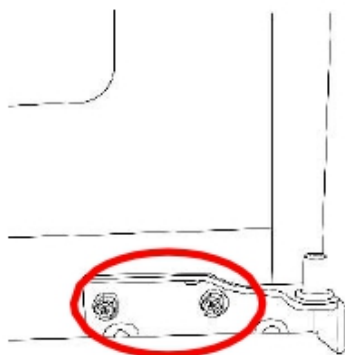
Необходимые инструменты: отвертка Torx, плоская отвертка и шестигранный ключ.

1. Открутите 2 винта с верхней петли и снимите дверцу холодильника, осторожно приподняв ее и отодвинув от прибора. Не закрепляйте петлю с противоположной стороны.

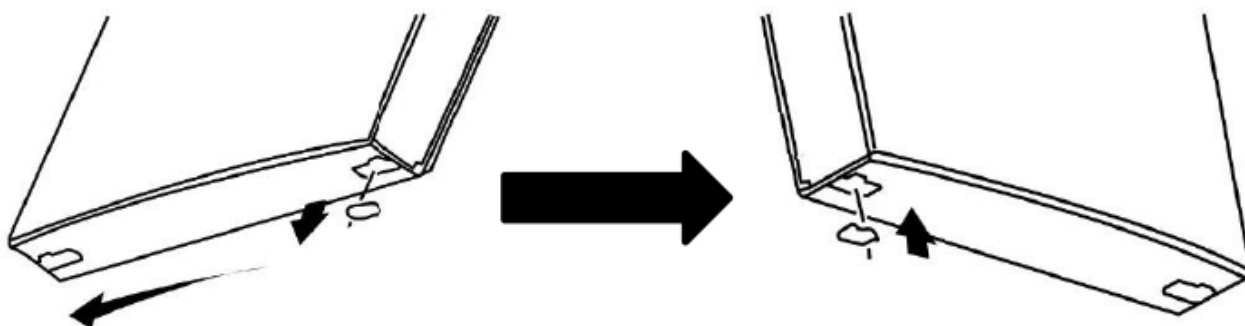


# Перевешивание двери

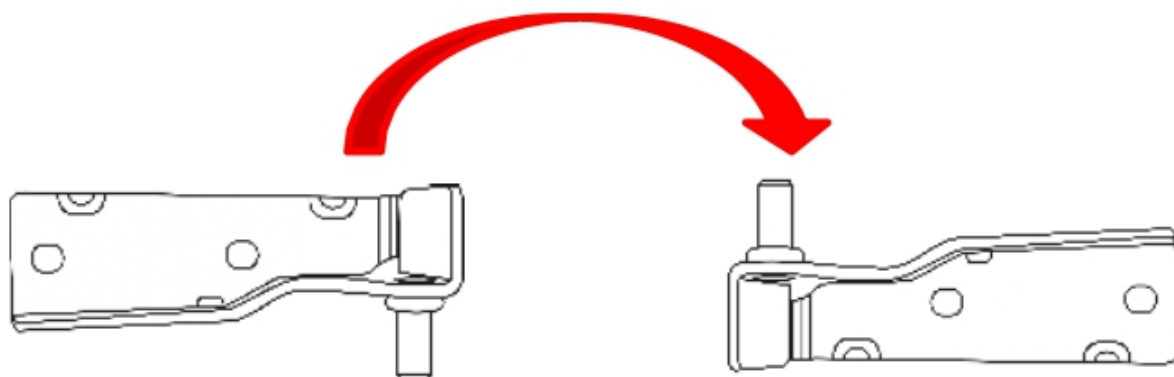
2. Отвинтите 2 винта от нижней петли и снимите ее. На данном этапе не закрепляйте петлю с противоположной стороны.



3. Снимите все закручивающиеся крышки с той стороны прибора, с которой только что были сняты петли. Снимите заглушки для петель сверху и снизу дверцы и закрепите их на противоположной стороне.



4. Поверните верхнюю петлю на 180° (так, чтобы штифт был направлен вверх) и закрепите на противоположной стороне в нижней части прибора. Установите дверцу обратно на нижнюю петлю.

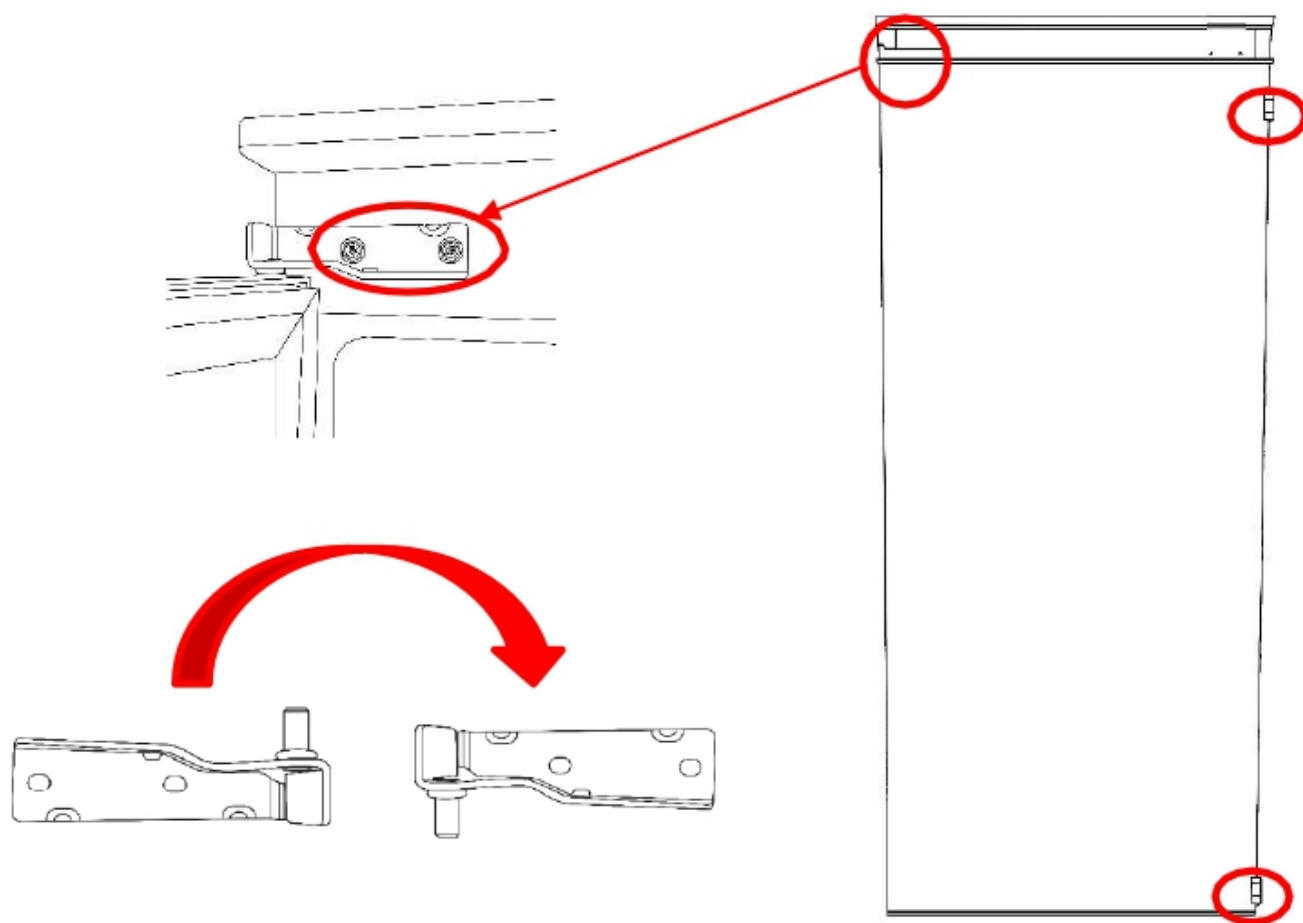




## Перевешивание двери

5. Поверните нижнюю петлю на 180° (так, чтобы штифт был направлен вниз), вставьте штифт петли в верхнюю часть двери и закрепите его на месте. **Прежде чем окончательно затянуть верхний шарнирный штифт, убедитесь, что дверь выровнена по горизонтали и вертикали таким образом, чтобы уплотнения были закрыты со всех сторон.**

Снимите 2 дверных направляющих держателя с одной стороны дверей и закрепите их на противоположной стороне.



## Замена лампы

Данный энергосберегающий светодиод имеет длительный срок службы. Он не нуждается в замене в течение всего срока службы изделия, однако, в случае необходимости, его должен заменить квалифицированный инженер.

# Уход и очистка

- Не устанавливайте холодильник вблизи источников тепла, таких как духовка, посудомоечная машина или радиатор.
- Расположите холодильник в прохладном, хорошо проветриваемом помещении и убедитесь, что вентиляционные отверстия чистые.
- Старайтесь не оставлять дверцы открытыми в течение длительного времени, так как в шкаф будет поступать теплый воздух, что может привести к образованию льда, а также к снижению энергопотребления. Убедитесь, что дверцам ничего не мешает закрываться должным образом.
- Убедитесь, что уплотнители дверей чистые, на них нет разрывов или трещин.
- Храните самые скоропортящиеся продукты (с коротким сроком годности, например, вареное мясо) в самой холодной части холодильника. Контейнер для хранения овощей и фруктов - это самая теплая часть вашего холодильника.
- Не перегружайте прибор: охлаждающий воздух, который циркулирует и сохраняет прибор холодным, блокируется, и образуются скопления теплого воздуха.
- Не кладите горячую еду в холодильник или морозильную камеру – дайте им сперва остыть.

# Уход и очистка

Отключите устройство от источника питания до чистки.

## Внутренняя очистка

- Не наливайте воду непосредственно в устройство.
- Полость холодильника следует периодически очищать тканью, смоченной раствором бикарбоната соды и чуть теплой воды (5 мл на 0,5 л воды).
- Вымойте принадлежности отдельно с мылом и водой. Не мойте их в посудомоечной машине.
- Не используйте абразивные средства и моющие средства.
- После промойте чистой водой и тщательно высушите.
- После очистки подключите холодильник к розетке сухими руками.

## Внешняя очистка

- Вымойте внешний корпус холодильника при помощи теплой мыльной воды. Не используйте абразивные средства.
- На нижней стороне изделия имеются острые края, поэтому при чистке следует соблюдать осторожность.
- Один или два раза в год протирайте щеткой или пылесосом заднюю панель прибора и компрессор, расположенный на задней панели, так как скопление пыли может повлиять на работу прибора и привести к увеличению потребления энергии.

## Если прибор не используется

Если прибор не используется в течение длительного времени, отключите его от электросети, выньте все продукты и очистите внутреннюю поверхность. Оставьте дверцу открытой, чтобы предотвратить появление неприятных запахов.

# Выявление и устранение неисправностей

Проблема	Возможные причины
Холодильник/морозилка не работает	Холодильник не включен или нет питания.
	Отключено электричество.
	Вилка не вставлена в розетку или плохо закреплена.
	Предохранитель перегорел или неисправен.
	Напряжение розетки соответствует напряжению устройства.
	Розетка может быть неисправна. Проверьте, подключив устройство к другой розетке, которая точно работает.
Температура в холодильнике недостаточно низкая для охлаждения	Холодильник слишком наполнен едой.
	Установлена слишком высокая температура.
	Прибор находится рядом с источником тепла.
	Температура окружающей среды не соответствует допустимым нормам устройства.
	Слишком часто и надолго открывается дверь холодильника
Температура в холодильнике слишком низкая	<p>Установлена слишком низкая температура.</p> <p>Максимальную настройку следует использовать только для быстрого охлаждения и устанавливать ее только за 2 часа до того, как в холодильник будет помещено большое количество продуктов. Если этого не сделать, температура в холодильной камере может опуститься ниже 0°C, так как компрессор будет работать непрерывно.</p>
Влажные внутренние поверхности	Происходит конденсация – насухо протрите холодильник внутри.
Влажная внешняя поверхность холодильника	Происходит конденсация – насухо протрите внешний корпус холодильника.

# Выявление и устранение неисправностей

Проблема	Решение
Неприятный запах	Проверьте, чтобы все продукты и напитки, находящиеся в холодильнике, были свежими и правильно упакованы. Если это не так, их следует немедленно вынуть или переупаковать.
	Проверьте, нет ли посторонних предметов на каждой полке, стеллаже и выдвигном ящике. Возможно, вам придется вынуть выдвигные ящики, чтобы убедиться, что под ними не скопилось никаких посторонних предметов. Поскольку непромытые и оставшиеся на полке остатки могут вызывать неприятные запахи.
	Убедитесь, что дренажная труба не засорена и поддон для сбора капель в задней части прибора не заполнен. Трубу можно прочистить, пролив через нее горячую воду, но при этом необходимо убедиться, что прибор выключен, вилка вынута из розетки и на месте стоит кувшин или ведро для сбора воды.
Дверь плохо закрывается	Убедитесь, что ничего не препятствует закрыванию.
	Проверьте правильность установки дверных отсеков и полок.
	Убедитесь, что уплотнитель двери не перекошен и не порван.
	Убедитесь, что холодильник стоит на уровне.
Необычный шум	Убедитесь, что холодильник твердо стоит на ровной поверхности по уровню.
	Убедитесь, что прибор не касается стены или других предметов, вокруг него достаточно свободного пространства
	<b>Булькающий звук:</b> этот шум возникает, когда охлаждающая жидкость течет по трубам внутри системы. Является нормой.
	<b>Звук льющейся воды:</b> это обычный звук воды, стекающей в сливной желоб во время процесса размораживания.
	<b>Если прибор работает шумно</b> (шум компрессора), это нормально. Этот шум указывает на нормальную работу компрессора. При включении питания компрессор может работать немного шумнее в течение короткого периода времени.

# Подключение к электросети

**ВНИМАНИЕ** – ДАННЫЙ ПРИБОР ДОЛЖЕН БЫТЬ ЗАЗЕМЛЕН

Данный прибор рассчитан на работу от сети переменного тока напряжением 220-240 В, 50 Гц. Убедитесь, что напряжение, указанное на изделии, соответствует напряжению вашего питания.

Поскольку цвет проводов в сетевом кабеле данного прибора может не совпадать с цветовой маркировкой, обозначающей клеммы вашей вилки, выполните следующие действия:

**ЗЕЛЕНый/ЖЕЛТый** провод является заземляющим и должен быть подсоединен к клемме, обозначенной буквой **E** или символом заземления, или окрашенной в **ЗЕЛЕНый** или **ЗЕЛЕНО-ЖЕЛТый** цвета.

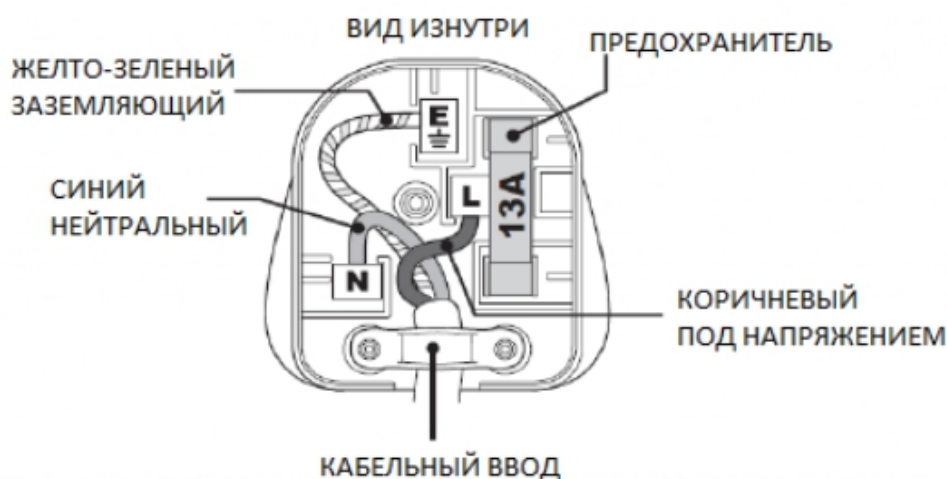
**СИНИЙ** провод является **НЕЙТРАЛЬНЫМ** и должен быть подсоединен к клемме, обозначенной буквой **N** или окрашенной в **ЧЕРНый** цвет.

**КОРИЧНЕВый** провод находится под напряжением и должен быть подсоединен к клемме, обозначенной буквой **L** или окрашенной в **КРАСНый** цвет.



Всегда следите за тем, чтобы хват вилочного шнура был правильно закреплен.

Если используется штекер с плавким предохранителем 13А (BS1363), он должен быть оснащен предохранителем на 13 ампер, соответствующим стандарту BS1362 и одобренным BSI или ASTA.



# Технические данные

Модель	BR 22 X
Цвет	Белый
Тип	Встраиваемый холодильник
Напряжение	220-240 В
Частота	50 Гц
Хладагент	R600a
Компрессор	Инверторный
Сила тока, А	0,8
Система No-frost в морозильной камере	Нет
Система No-frost в холодильной камере	Нет
Общий объем нетто, л	179
Объем нетто морозильной камеры, л	163
Объем нетто холодильной камеры, л	16
Климат класс	ST
Класс энергоэффективности	A+
Энергопотребление в год (кВт/год)	210
Энергопотребление в сутки (кВт/сутки)	0,576
Объем замораживания в сутки, кг	2,6
Уровень шума, дБ	38
Максимальное время хранения в морозильной камере при отключении питания (ч)	11
Вентиляция	Нет
Количество регулируемых полок	2+1
Материал полок	Ударопрочное стекло
Лампа	LED
Большая полка на дверце	1
Количество других полок на дверце	2
Лоток для яиц	2
Количество ящиков в морозильной камере	1
Материал ящиков	Пластик
Лоток для льда	1
Функция быстрого охлаждения	Нет
Функция быстрой заморозки	Нет
Сигнал тревоги в холодильной камере	Нет
Сигнал тревоги в морозильной камере	Нет
Сигнал об открытой дверце	Да

Перевешиваемые двери	Да
Габариты в упаковке, мм Ш*Г*В	573*573*1270
Габариты, мм Ш*Г*В	540*540*1221

## **ГАРАНТИЙНЫЕ ОБЯЗАТЕЛЬСТВА**

Срок гарантии на данное изделие составляет 2 года с момента продажи. Срок службы прибора 10 лет с даты приобретения, при условии, что изделие используется в строгом соответствии с настоящей инструкцией по эксплуатации. В течение этого срока эксплуатация устройства не представляет опасности для жизни, здоровья и имущества владельца, а также окружающей среды.

Если произошла поломка, обратитесь в один из сервисных центров, указанных на официальном сайте <http://www.zigmundshtain.ru/>

Для осуществления гарантийного обслуживания Вам необходимо предъявить чек на покупку. Внимательно соблюдайте указания по использованию прибора. Данная гарантия не распространяется на сбои, возникающие в результате ненадлежащего или коммерческого использования продукта.

Изготовитель - «ZIGMUND & SHTAIN GMBH»: Германия, Zobelitzstr.94,

Импортер - ООО "ЗИГМУНД И ШТАЙН" 119530, г. Москва, вн.тер.г. муниципальный округ Очаково-Матвеевское, ш. Очаковское, д. 36, стр. 2, помещ. 14

Сервисное обслуживание: тел. 8 (800) 555-66-93,  
[service@zigmundshtain.ru](mailto:service@zigmundshtain.ru)