

ВАКУУМНЫЙ УПАКОВЩИК  
KÜCHEN-PROFI VS-509

ИНСТРУКЦИЯ ПО  
ЭКСПЛУАТАЦИИ

---

РЕЦЕПТЫ

Zigmund & Shtain



RU

Zigmund & Shtain

2



## Zigmund & Shtain

Уважаемый покупатель!  
Благодарим Вас за выбор бытовой техники компании Zigmund & Shtain и приобретение вакуумного упаковщика **Küchen-Profi VS-509**. Надеемся, что наша продукция будет радовать Вас и в будущем Вы также отдадите предпочтение изделиям нашей компании.

Приятного использования!

<b>РУКОВОДСТВО ПО ЭКСПЛУАТАЦИИ</b>	
Комплект поставки .....	4
Гарантийные обязательства .....	5
Краткое описание .....	6
Функциональные особенности.....	8
Меры предосторожности .....	10
Перед началом использования .....	10
Общие рекомендации .....	11
Общий вид.....	12
Эксплуатация .....	14
Рекомендации по хранению продуктов в вакуумной упаковке .....	19
Очистка и хранение .....	20
Возможные проблемы и методы их устранения .....	22
Технические характеристики.....	24
Утилизация.....	24
<b>РЕЦЕПТЫ</b>	
<b>Блюда Sous Vide</b>	
Куриное филе в вакууме .....	27
Пикантные куриные крылышки Sous Vide .....	28
Утиная грудка со специями.....	29
Гусиная ножка Sous Vide .....	30
Кролик Sous Vide в вине.....	31
Свинья корейка в вакууме .....	31
Свинина по-рязански .....	33
Стейк из говядины Sous Vide .....	34
Говяжья вырезка под сливочным соусом.....	35
Рагу из баранины с картошкой .....	36
Лосось по технологии Sous Vide.....	37
Треска под маринадом .....	38
Креветки и гребешки в вакууме .....	39
Фаршированный перец в вакууме .....	40
Овощи в вакууме .....	41
Груши в вине .....	42
Ананас в сиропе.....	43
<b>Блюда в маринаде</b>	
Капуста маринованная .....	44
Огурцы малосольные .....	45
Маринованные помидоры черри .....	46
Шампиньоны маринованные .....	47
Баклажаны маринованные.....	48
Азиатский маринованный перец.....	49
Маринованные финики с сыром.....	50
Шашлык из баранины .....	51
Шашлык из говядины в медовом маринаде ....	52
Греческий шашлык Сувлаки.....	53
Куриный шашлык под маринадом терияки.....	54
Шашлык из кролика .....	55
Лососина деликатесная.....	56
Судак маринованный в гранатовом соке .....	57
Сливы маринованные .....	58
Яблоки маринованные .....	59

## КОМПЛЕКТ ПОСТАВКИ



- |          |  |       |
|----------|--|-------|
| <b>1</b> | Вакуумный упаковщик .....                        | 1 шт. |
| <b>2</b> | Рулон для вакуумной упаковки (28 см x 3 м) ..... | 1 шт. |
| <b>3</b> | Вакуумный контейнер (700 мл) .....               | 1 шт. |
| <b>4</b> | Вакуумный шланг .....                            | 1 шт. |
| <b>5</b> | Руководство по эксплуатации .....                | 1 шт. |
| <b>6</b> | Гарантийный талон .....                          | 1 шт. |



- **При покупке проверьте соответствие номера устройства с номером, указанным в гарантийном талоне.** Убедитесь в наличии даты продажи, штампа торгующей организации и разборчивой подписи (или штампа) продавца в гарантийном талоне. Помните, что при утере гарантийного талона Вы лишаетесь права на гарантийный ремонт.
- **Срок гарантии на данное изделие составляет 12 месяцев с момента продажи его потребителю.** Производитель не несет ответственность за повреждения, вызванные несоблюдением правил эксплуатации и требований по технике безопасности, изложенных в данной инструкции.
- **Срок службы прибора составляет 3 года с даты приобретения,** при условии, что изделие используется в строгом соответствии с настоящим руководством по эксплуатации. В течение этого срока эксплуатация устройства не представляет опасности для жизни, здоровья и имущества владельца, а также для окружающей среды. Возможность его дальнейшей безопасной эксплуатации определяется сотрудниками сервисной службы по обращению владельца.



Профессиональный вакуумный упаковщик **Küchen-Profi VS-509** от компании Zigmund&Shtain позволяет быстро, надежно и герметично запечатать любые продукты в вакуумную упаковку. Используя его, Вы сможете хранить продукты и готовить по-новому.

Вакуумный упаковщик **Küchen-Profi VS-509** – это свежее решение для сохранения свежести, качества и вкуса продуктов!

- Вакуумная упаковка значительно продлевает срок хранения продуктов, т.к. отсутствие кислорода препятствует окислению, останавливает размножение бактерий и плесени, благодаря чему сохраняются все витамины, микроэлементы, вкусовые и питательные свойства продукта.
- Вакуумная упаковка, в которой хранятся продукты, предотвращает появление нежелательных запахов и загрязнений в холодильнике. Вакуумная упаковка продуктов – это залог гигиены и чистоты Вашего холодильника, полное отсутствие в нем неприятного запаха.
- Вакуумная упаковка сокращает время заморозки, при этом снижает усушку и заветривание, уменьшает потери продукта, гарантирует длительное хранение без потери качества.
- В вакуумной упаковке можно замариновать мясо и другие продукты в течение короткого времени, т.к. в вакууме происходит быстрая пропитка мяса маринадом, а результате чего оно приобретает необыкновенный вкус, аромат и мягкость.
- Вакуумная упаковка позволяет использовать популярную технологию Sous Vide (Су Вид) в домашних условиях и готовить здоровую пищу в собственном соку при низких температурах.
- С помощью вакуумного упаковщика можно герметично запечатать не только продукты, но и любые предметы или документы, чтобы защитить их от повреждений или влаги.



## ФУНКЦИОНАЛЬНЫЕ ОСОБЕННОСТИ

- Выбор вида продукта: сухой/влажный
- Ручной режим вакуумирования
- Вакуумирование в контейнерах
- Запаивание пакета без вакуумирования
- Стильный дизайн. Эргономичная форма
- Встроенный блок с ножом для хранения рулона и отрезания пакетов
- Тефлоновое покрытие термолинейки
- Отсек для хранения сетевого шнура
- Прорезиненные нескользящие ножки
- В комплекте – дополнительные аксессуары: вакуумный контейнер, вакуумный шланг и рулон пленки для изготовления пакетов



- Перед началом эксплуатации внимательно ознакомьтесь с руководством - в нем содержится важная информация по правильному и безопасному использованию прибора, а также рекомендации по уходу за ним.
- Прибор предназначен для использования только внутри помещений. Данный прибор может использоваться только в бытовых условиях и не предназначен для использования в коммерческих и промышленных целях.
- Используйте прибор только по назначению и в соответствии с условиями эксплуатации. Использование прибора в целях, не указанных в руководстве пользователя, является нарушением правил эксплуатации прибора.
- Не включайте прибор в электросеть, напряжение которой выходит за пределы, указанные в технических характеристиках.
- Во избежание короткого замыкания и поражения электрическим током, не прикасайтесь к проводу или розетке мокрыми руками.
- Всегда отключайте устройство от сети по окончании работы, перед очисткой или перемещением.
- Не погружайте прибор в воду или другие жидкости. Не мойте его в посудомоечной машине или под проточной струей воды.
- Во избежание возникновения пожара никогда не располагайте прибор рядом с газовой плитой, открытым огнем и другими источниками тепла.
- Прибор во время работы должен находиться на ровной устойчивой поверхности.
- Запрещается вакуумирование горячих продуктов и жидкостей - это может привести к повреждению прибора.
- Избегайте попадания посторонних предметов и влаги внутрь корпуса.
- Следите за тем, чтобы корпус прибора и его внутренняя поверхность были всегда сухими и чистыми. Несоблюдение этого требования может привести к повреждению устройства.
- Для очистки корпуса используйте мягкую ткань и при необходимости нейтральные чистящие средства. Нельзя применять такие растворители как бензин, спирт, амилацетат и пр.

## МЕРЫ ПРЕДОСТОРОЖНОСТИ

- Для корректной работы прибора не перегибайте сильно шнур, избегайте его изломов или повреждений об острые края.
- Во время работы соблюдайте осторожность – во избежание ожогов не прикасайтесь к горячему нагревательному элементу (термолинейке), расположенному на внутренней поверхности крышки.
- При обнаружении дефектов корпуса, сетевого шнура или аксессуаров немедленно прекратите работу. Не производите ремонт самостоятельно – обратитесь в авторизованный сервисный центр.
- Не допускается самостоятельное использование прибора людьми (в т.ч. детьми) с недостатком опыта и знаний, а также лицами с ограниченными возможностями, пониженным восприятием органами чувств, психическими отклонениями. Не оставляйте вышеуказанных лиц рядом с прибором во время его работы, за исключением случаев, когда за такими лицами осуществляется надзор или проводится подробное инструктирование относительно использования данного прибора лицом, отвечающим за их безопасность.

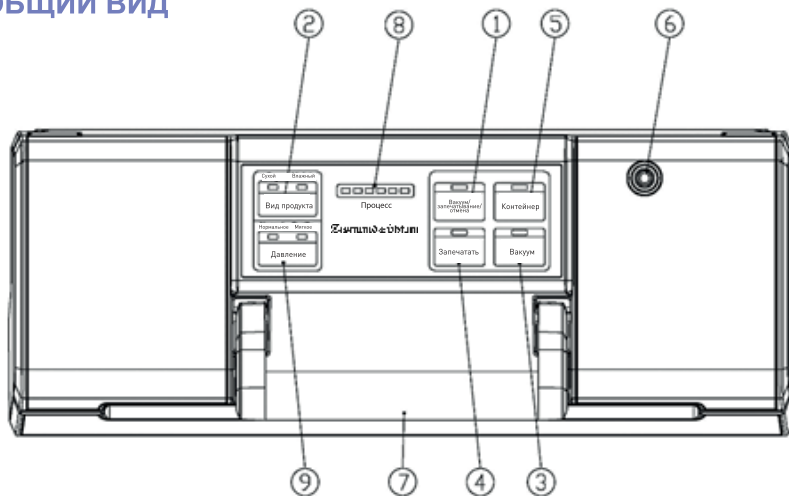
## ПЕРЕД НАЧАЛОМ ИСПОЛЬЗОВАНИЯ

- При покупке проверьте соответствие номера устройства с номером, указанным в гарантийном талоне. Убедитесь в наличии даты продажи, штампа торгующей организации и разборчивой подписи (или штампа) продавца в гарантийном талоне. Помните, что при утере гарантийного талона вы лишаетесь права на гарантийный ремонт.
- После хранения вакуумного упаковщика в холодном помещении или перевозки в зимних условиях перед началом использования дайте прибору прогреться при комнатной температуре в течение 2–3 часов в распакованном виде.
- Извлеките прибор из коробки. Удалите упаковочные материалы и рекламные наклейки. Внимательно осмотрите устройство на предмет возможных дефектов, сколов и других повреждений корпуса и аксессуаров. Использование вакуумного упаковщика с любыми повреждениями или неисправностями запрещено.
- Установите устройство на ровную устойчивую поверхность. Ваш прибор готов к работе. Желаем Вам приятного использования!



**Для достижения оптимального результата при вакуумировании, пожалуйста, примите во внимание следующие практические рекомендации:**

- Для вакуумирования продуктов в вакуумной упаковке используйте только специально предназначенные для этого пакеты или контейнеры. Максимальная ширина пакета не должна превышать 30 см.
- Очень удобно использовать также рулон для вакуумной упаковки, который можно хранить внутри корпуса в специальном отсеке и отрезать от него пакеты необходимой длины.
- Не вакуумируйте в пакетах жидкость или продукты с большим содержанием влаги. Для этих целей применяйте специальные вакуумные контейнеры или используйте функцию запечатывания пакета без вакуумирования.
- Не вакуумируйте горячие продукты или жидкости, предварительно охладите их до комнатной температуры.
- Не вакуумируйте в пакетах продукты и предметы с острыми краями, которые могут повредить упаковку.
- При наполнении пакета равномерно распределяйте продукты, следите за тем, чтобы внутри оставалось свободное пространство для его лучшей герметизации.
- Перед началом вакуумирования легким надавливанием на пакет удалите из него излишки воздуха.



1. Кнопка «Вакуум/Запечатывание/Отмена» - запускает процесс вакуумирования и автоматической запайки пакета или останавливает процесс

2. Кнопка «Вид продукта» - выбор оптимального времени запечатывания пакетов в зависимости от влажности продукта

3. Кнопка «Вакуум» - запускает процесс вакуумирования. Повторное нажатие кнопки останавливает его.

4. Кнопка «Запечатать» - запечатывание пакета без вакуумирования.

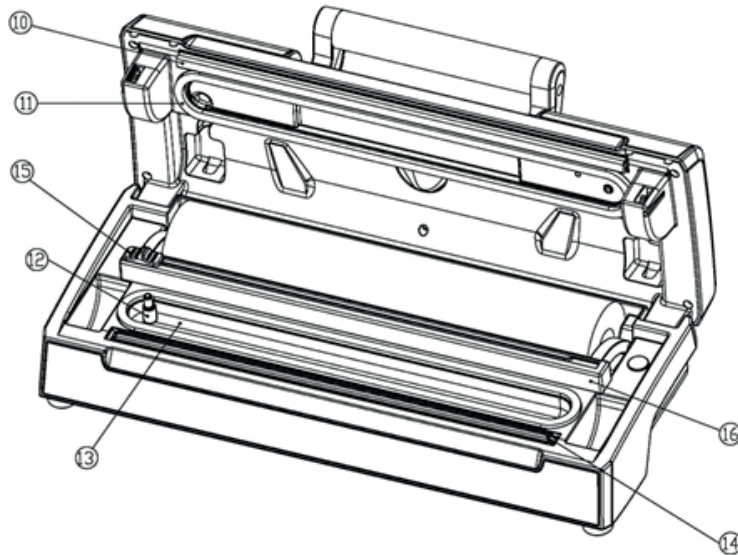
5. Кнопка «Контейнер» - включение вакуумирования продуктов в контейнере

6. Отверстие для подключения вакуумного шланга

7. Ручка – поднимите вверх, чтобы разблокировать и открыть; опустите вниз, чтобы заблокировать крышку – прибор готов к работе; среднее положение – используется для хранения прибора, верхняя часть в «нерабочем положении»

8. Индикатор, отражающий этапы процесса

9. Кнопка «Давление» - позволяет выбрать оптимальное давление в процессе вакуумирования: нормальное давление (для вакуумирования обычных продуктов), мягкое давление (для мягких и хрупких продуктов, для сохранения которых предпочтительно избегать высокого давления)



10. Уплотнительная лента – чтобы запечатать пакет, поместите его поверх данной ленты.

11. Прокладка вакуумной камеры

12. Воздухозаборник – соединяет вакуумную камеру с насосом. Не накрывайте воздухозаборник, когда помещаете пакет внутрь устройства.

13. Вакуумная камера – поместите открытый конец пакета внутрь камеры

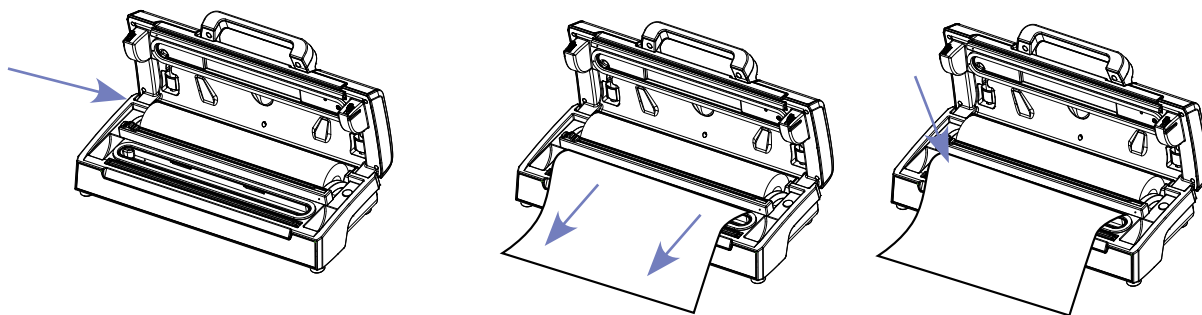
14. Термолинейка с тефлоновым покрытием (нагревательный элемент)

15. Нож для отрезания пакета

16. Рамка-держатель рулона

**Изготовление вакуумного пакета**

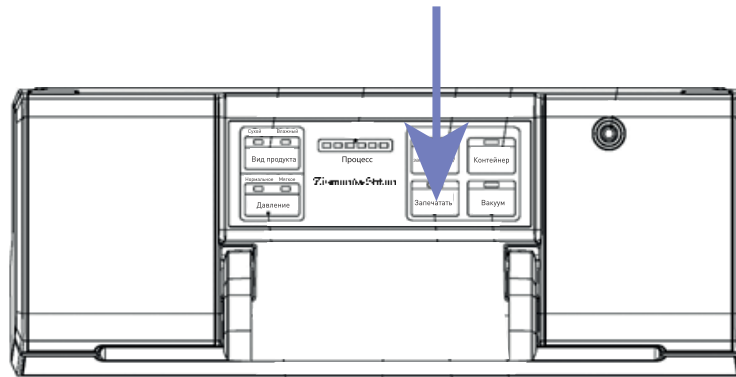
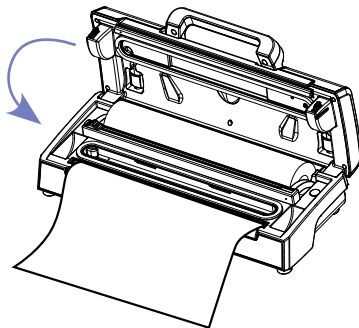
- Перед началом работы подключите прибор к сети.
- Для изготовления пакета удобно использовать рулон для вакуумной упаковки, который можно хранить внутри корпуса в специальном отсеке.
- Чтобы открыть вакуумный упаковщик, поднимите ручку вверх.
- Откройте крышку и убедитесь, что встроенный нож установлен на одном из концов рамки-держателя. Приподнимите рамку. Поместите во внутренний отсек полиэтиленовый рулон.
- Возьмитесь за свободный край и вытяните рулон на необходимую длину.
- Опустите рамку-держатель вниз, проведите ножом от одного края рамки к другому и отрежьте полиэтилен.



- После чего одну из сторон запечатайте. Для этого положите пакет на уплотнительную ленту так, чтобы его край не попадал в вакуумную камеру.
- Закройте прибор, опустите ручку вниз.
- Нажмите кнопку «**ЗАПЕЧАТАТЬ**». Загорится соответствующий индикатор.
- Когда индикатор погаснет, процесс запаивания пакета окончен. Чтобы открыть вакуумный упаковщик, поднимите ручку, чтобы разблокировать крышку. Извлеките готовый пакет из прибора.

#### Примечание

Вакуумные пакеты можно использовать многократно. Для этого после каждого использования хорошо промойте пакет и тщательно его высушите.



**Вакуумирование продуктов в пакете**

- Для вакуумирования продуктов в вакуумном упаковщике используйте только подготовленный пакет из рулона или специально предназначенные для этого вакуумные пакеты.
- Поместите продукты в пакет. Следите за тем чтобы продукты лежали равномерно и внутри оставалось свободное место. Слегка надавите рукой на пакет, чтобы удалить из него излишки воздуха.
- Откройте прибор и положите пакет с продуктами таким образом, чтобы свободный край разместился в вакуумной камере. Убедитесь в том, что пакет не закрывает воздухозаборник, необходимый для откачивания воздуха из вакуумной камеры.

**ВНИМАНИЕ!**

Край пакета, предназначенный для запечатывания, должен быть абсолютно сухим и чистым. Размещайте его в вакуумной камере ровно, избегая образования складок и изломов. Только в этом случае Вы обеспечите эффективную и длительную герметизацию продукта.

- Закройте крышку, опустите ручку вниз, нажав на нее.
- Нажатием кнопки «**ВИД ПРОДУКТА**» выберите вид продукта, который собираетесь вакуумировать: «сухой» или «влажный». Загорится соответствующий индикатор.

**Примечание:**

Выбирайте вид продукта «сухой» для продуктов с минимальным содержанием влаги (крупы, чай, хлеб и др.) и «влажный» для продуктов с высоким содержанием влаги (свежие рыба/мясо, ягоды и т.д.), т.к. при вакуумировании влажных продуктов требуется больше времени на откачивание воздуха и более высокая температура нагревательного элемента

- Нажмите кнопку «Вакуум/Запечатывание/Отмена». Загорится соответствующий индикатор и начнется процесс автоматического вакуумирования.



## ЭКСПЛУАТАЦИЯ

### ФУНКЦИЯ «ВАКУУМИРОВАНИЕ В РУЧНОМ РЕЖИМЕ»

Эта функция удобна в случае если Вы хотите лишь частично убрать воздух из пакета, например, для хранения томатов, чипсов, соусов или других хрупких или жидких продуктов.

1. Нажмите кнопку «Вид продукта». В зависимости от влажности продукта выберите «Сухой» или «Влажный»
2. Нажмите кнопку «Вакуум» и начнется удаление воздуха из пакета. Если нажать кнопку повторно процесс остановится. Нажмите несколько раз, чтобы достичь желаемого результата. Затем нажмите «Запечатать».
3. Нажатием кнопки «Давление» Вы можете выбрать подходящую степень давления в зависимости от типа продукта

#### Примечание:

Если вы запустили автоматическое вакуумирование нажатием «Вакуум/Запечатывание/Отмена», кнопка «Запечатать» остановит процесс и запечатает пакет.



**Вакуумирование в контейнере**

- Поместите продукты в вакуумный контейнер. Помимо входящего в комплект контейнера, можно использовать любые другие контейнеры, имеющиеся в продаже.
- Убедитесь, что крышка и верхний край контейнера сухие и чистые. Не переполняйте контейнер, крышка должна легко и прочно закрываться.
- Подключите прибор к электросети.
- Вставьте один конец вакуумного шланга в предназначенное для этого отверстие на крышке прибора. Другой конец – в отверстие на крышке вакуумного контейнера (рис. 12).
- Нажмите кнопку «Контейнер». Загорится соответствующий индикатор. Начнется процесс автоматического вакуумирования продуктов в контейнере (рис.13).
- В начале вакуумирования прижмите крышку к контейнеру, чтобы избежать утечки воздуха. Чтобы убедиться, что крышка прилегает достаточно плотно, потяните ее на себя.
- Когда вакуумирование завершится, индикаторы погаснут. Отсоедините шланг от прибора и контейнера. Чтобы отсоединить шланг от контейнера нажмите кнопку «Release» на крышке.



Рис. 12



Рис. 13

## РЕКОМЕНДАЦИИ ПО ХРАНЕНИЮ ПРОДУКТОВ В ВАКУУМНОЙ УПАКОВКЕ

RU

Вакуумная упаковка значительно продлевает срок хранения продуктов, но, несмотря на это, любые скоропортящиеся продукты в вакуумной упаковке необходимо хранить в холодильнике или морозильной камере, соблюдая температурный режим и сроки хранения в соответствии с видом продукта. Для лучшей сохранности продуктов, Вы можете воспользоваться рекомендациями нижеприведенной таблицы.

Место/температура хранения	Продукт	Обычный срок хранения	Срок хранения в вакуумной упаковке
Холодильная камера (5±3°C)	Свежее мясо	2-3 дня	8-9 дней
	Свежая рыба/ Морепродукты	1-3 дня	4-5 дней
	Вареное мясо	4-6 дней	10-14 дней
	Овощи	3-5 дней	7-10 дней
	Фрукты	5-7 дней	14-20 дней
	Яйца	10-15 дней	1-2 месяца
Морозильная камера (-16 ~ -20°C)	Мясо	3-5 месяцев	1 год
	Рыба		
	Морепродукты		
При комнатной температуре (25±2°C)	Хлеб	1-2 дня	6-8 дней
	Бисквит/Печенье	4-6 месяцев	1 год
	Крупа/Мука	3-5 месяцев	
	Орехи/Бобовые	3-6 месяцев	
	Чай	5-6 месяцев	
	Лекарства	3-6 месяцев	

- Перед проведением каких-либо операций по уходу за прибором следует отключить его от электрической сети.
- При необходимости протрите корпус слегка влажной тряпкой. Для очистки корпуса устройства используйте мягкую ткань, смоченную в слабом моющем растворе, не содержащем такие растворители как ацетон, уайт-спирит, спиртосодержащие вещества и т. п. Не используйте абразивные чистящие средства и спиртовые растворы.
- При необходимости аккуратно протрите внутреннюю поверхность прибора, удалите крошки и другие загрязнения. Тщательно просушите прибор в открытом виде.
- Не погружайте прибор в воду и не мойте его под проточной струей воды.
- Тщательно очистите прокладки вакуумной камеры. Не допускайте скопления около них крошек и др. загрязнений.
- Также тщательно очистите уплотнительную ленту. Снимать её нельзя.

#### ВНИМАНИЕ!

Будьте осторожны при очистке термолинейки, прокладок и уплотнительной ленты – их повреждение может вызвать неэффективную работу прибора и его поломку.

- Сетевой шнур уберите в специальный отсек внизу корпуса. Никогда не наматывайте шнур вокруг корпуса!
- Уберите прибор на хранение в сухое, прохладное и вентилируемое место, вдали от воспламеняющихся и взрывоопасных веществ.
- Не блокируйте крышку вакуумного упаковщика, если не используете его. Хранение устройства в заблокированном состоянии может вызвать повреждение уплотнителя и привести к нарушению герметичности.

### Вакуумные пакеты

1. Вымойте пакеты в теплой воде со средством для мытья посуды.
2. При мытье пакетов в посудомоечной машине выверните пакеты наизнанку.
3. Тщательно высушите перед повторным использованием.

#### ВАЖНО:

Не используйте пакеты повторно после хранения сырого мяса, сырой рыбы или жирных продуктов.  
Не используйте повторно прокипяченные или разогретые в микроволновой печи пакеты.

### Вакуумный контейнер

- Вакуумный контейнер промойте в теплой воде со средством для мытья посуды или в посудомоечной машине,
- Не погружайте крышку вакуумного контейнера в воду. Крышку контейнера следует протирать влажной тряпкой.
- Перед повторным использованием убедитесь, что принадлежности тщательно высохли.
- Контейнер и крышку нельзя использовать в микроволновой печи или морозильной камере.

## ВОЗМОЖНЫЕ ПРОБЛЕМЫ И МЕТОДЫ ИХ УСТРАНЕНИЯ

Прежде чем обратиться в сервисный центр, пожалуйста, попробуйте самостоятельно устранить неполадки в работе вакуумного упаковщика, руководствуясь нижеприведенной таблицей.

Проблема	Причина	Метод устранения
Прибор не включается	Отключено сетевое питание	Проверьте надежность подключения к электрической сети
	Электророзетка неисправна	Проверьте исправность электророзетки
Прибор включен, но откачивание воздуха не происходит	Пакет поврежден / неплотно закрыт / открытый край не попадает в вакуумную камеру или закрывает воздухозаборник	Проверьте пакет на наличие повреждений, плотность закрытия и правильность его расположения в вакуумной камере
Во время работы прибор отключается до окончания процесса вакуумирования	Пакет перегружен и/или неплотно закрыт. Если время работы прибора превышает 1 минуту, то происходит автоматическое отключение прибора, чтобы избежать его перегрева.	Проверьте пакет на наличие повреждений, плотность закрытия и правильность его расположения в вакуумной камере
После окончания вакуумирования пакет не запечатывается	Неплотное соединение краев пакета	Убедитесь, что свободные края пакета чистые и сухие, соединяются плотно и ровно без изломов и складок



## ВОЗМОЖНЫЕ ПРОБЛЕМЫ И МЕТОДЫ ИХ УСТРАНЕНИЯ

RU

Проблема	Причина	Метод устранения
При нажатии кнопки «ЗАПЕЧАТАТЬ» индикатор мигает, но прибор не включается	Включилась защита прибора от перегрева	Соблюдайте интервал между включениями прибора в процессе работы не менее 1 минуты. Не допускайте его перегрева. Дайте прибору остыть и повторите попытку.
Появление резкого запаха во время работы	Перегрев термолинейки	Дайте прибору остыть и продолжите работу
После вакуумирования пакет/контейнер не сохраняет герметичность и наполняется воздухом	Повреждение пакета/контейнера	Обследуйте пакет/контейнер на предмет повреждений. При их обнаружении замените вакуумную упаковку на новую и повторно вакуумируйте продукты.
	Неплотное запечатывание пакета или закрытие крышки	Убедитесь, что края пакета, крышки и контейнера чистые и сухие. При необходимости очистите их и хорошо высушите. Закройте плотно пакет или крышку и повторно вакуумируйте продукты.

Мощность.....	170 Вт
Напряжение.....	220-240 В, 50 Гц
Тип управления.....	электронный
Скорость всасывания.....	12 л/мин
Максимальное давление.....	80 кПа
Материал корпуса.....	н/ж сталь / высокопрочный пластик
Макс. ширина пакетов.....	30 см
Ширина шва пайки.....	2,5 мм
Вес (нетто).....	2,1 кг
Размер упаковки.....	510x153x175 мм
Длина шнура.....	1,2 м
Цвет.....	стальной

## УТИЛИЗАЦИЯ



Прибор собран из современных и безопасных материалов. По окончании срока службы, во избежание возможного причинения вреда жизни, здоровью потребителя, его имуществу или окружающей среде, прибор должен быть утилизирован отдельно от бытовых отходов в соответствии с правилами по утилизации отходов в вашем регионе.

Товар сертифицирован в соответствии с законодательством РФ.

Импортер: ООО «ЭЛЕКОМ»  
 Адрес: 119530, РФ, г. Москва Очаковское шоссе, д. 36, пом. 8  
 Email: [elekom\\_000@mail.ru](mailto:elekom_000@mail.ru)  
 Изготовитель: Zigmund & Shtain GmbH  
 Zobeltitzstr. 94  
 13403 Berlin, Germany Зигмунд энд Штайн ГмбХ  
 Зобелтиц штрассе, 94 13403 Берлин, Германия  
 Произведено на филиале завода-изготовителя в КНР

Дата изготовления, в формате месяц / год, указана на шильдике на корпусе прибора.

## ТЕХНИЧЕСКИЕ ХАРАКТЕРИСТИКИ

### ПРИМЕЧАНИЕ

В порядке дальнейшего улучшения качества продукции, производитель имеет право вносить изменения в дизайн и конструкцию прибора, которые могут быть не отражены в настоящем руководстве по эксплуатации.



# ВКУСНЫЕ РЕЦЕПТЫ НА КАЖДЫЙ ДЕНЬ

### Вакуумный упаковщик **Zigmund&Shtain Küchen-Profi VS-509**

– это профессиональный многофункциональный прибор, который позволяет не только сохранить свежесть и вкус продуктов, но и дает возможность приготовить самые разнообразные блюда, а также насладиться «высокой» кулинарией у себя дома.

Мы предлагаем Вам оригинальные рецепты для готовки в вакуумной упаковке: от шашлыков до изысканных блюд Су Вид! Благодаря им, а также Вашим собственным навыкам, умению и фантазии, Вы без труда приготовите мясо, рыбу, овощи, различные блюда для детского и диетического питания.

Ещё недавно технология приготовления пищи Sous Vide (Су Вид) применялась только в самых дорогих ресторанах профессиональными шеф-поварами. Но сегодня, благодаря вакуумным упаковщикам и другим «умным» кухонным приборам, она стала доступной и популярной и в домашних условиях.

Приверженцы «высокой» кулинарии и здорового питания по праву оценили вкус, качество и пользу пищи, приготовленной в вакуумных пакетах при низкой температуре. При длительной низкотемпературной обработке (до 60-70°C) продукты полностью сохраняют свою текстуру, витамины, питательные вещества и аромат, не подгорают, не пересыхают, получаются нежными и очень сочными. Готовить таким образом можно на водяной бане, в мультиварке, медленноварке, мармите, а также в пароварке, духовке и других приборах при наличии специальной функции.

Мы надеемся, что Вы получите истинное удовольствие от приготовления по технологии Су Вид, а Ваши близкие по достоинству оценят Ваш кулинарный талант, изысканный вкус и пользу приготовленных блюд.

**Готовьте легко, просто, вкусно и полезно – используйте уникальные возможности вакуумного упаковщика Küchen-Profi VS-509 на 100%!**

## Куриное филе в вакууме

### 📖 Ингредиенты:

Куриная грудка – 2 шт.  
Укроп (свежий) – 40 г  
Лавровый лист – 2 шт.  
Масло оливковое – 30 мл  
Соль – 10 г  
Перец черный (молотый) – 5 г

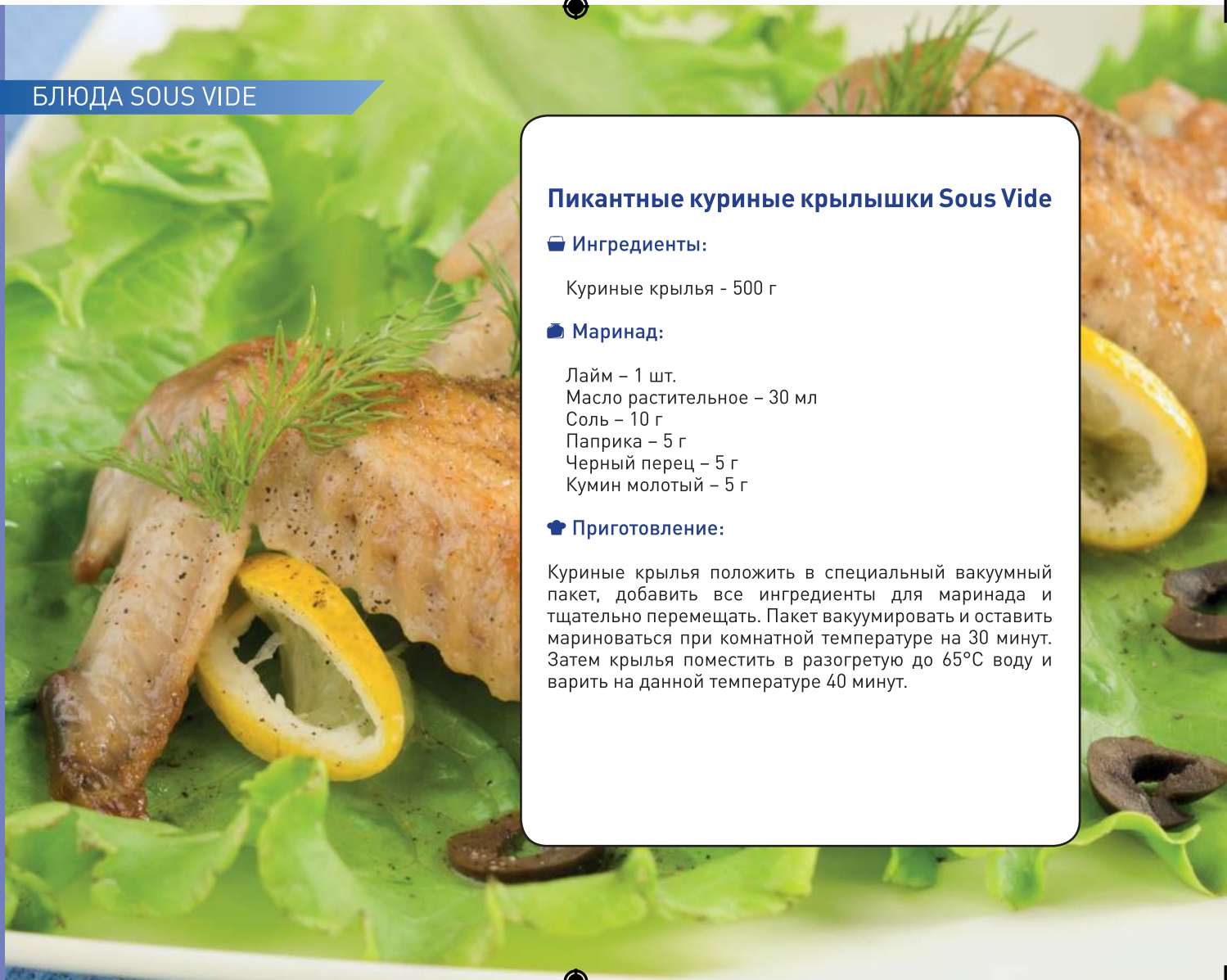
### 🔥 Приготовление:

В отдельной ёмкости смешать оливковое масло, специи и мелко нарезанный укроп. Куриные грудки и получившийся маринад выложить в специальный вакуумный пакет, вакуумировать и оставить в теплом месте на 30 минут. Затем пакет поместить в воду, нагретую до 65°C и варить на данной температуре 35 минут.

### 💡 Совет:

Чтобы курица быстрее приготовилась, грудку можно немного отбить или разрезать на несколько частей.





## Пикантные куриные крылышки Sous Vide

### 📖 Ингредиенты:

Куриные крылья - 500 г

### 🍷 Маринад:

Лайм – 1 шт.

Масло растительное – 30 мл

Соль – 10 г

Паприка – 5 г

Черный перец – 5 г

Кумин молотый – 5 г

### 👉 Приготовление:

Куриные крылья положить в специальный вакуумный пакет, добавить все ингредиенты для маринада и тщательно перемешать. Пакет вакуумировать и оставить мариноваться при комнатной температуре на 30 минут. Затем крылья поместить в разогретую до 65°C воду и варить на данной температуре 40 минут.



## Утиная грудка со специями

### 📖 Ингредиенты:

Утиная грудка – 500 г  
Тимьян – 5 г  
Соль – 15 г  
Перец – 5 г

### 👉 Приготовление:

Утиную грудку с двух сторон посыпать солью и перцем, добавить тимьян. Затем мясо положить в специальный пакет и вакуумировать. Грудку поместить в нагретую до 57°C воду и варить 2 часа. После приготовления мясо достать из пакета и обжарить с каждой стороны по 30 секунд.



## Гусиная ножка Sous Vide

### 📖 Ингредиенты:

Гусиный окорок - 300 г

### 📖 Маринад:

Соль – 5 г

Перец черный – 3 г

Перец чили (хлопьями) – 3 г

Чеснок (сухой) – 3 г

### 📖 Приготовление:

Гусиный окорочок посыпать солью, перцем и остальными специями. Положить в специальный вакуумный пакет и вакуумировать. Нагреть воду в кастрюле до 75°C, опустить туда мясо и варить на данной температуре 3 часа. После приготовления обжарить мясо с двух сторон до золотистой корочки.

## Кролик Sous Vide в вине

### 📖 Ингредиенты:

Мясо кролика – 500 г  
Горчица – 50 г  
Чернослив – 6 шт.  
Вино белое сухое – 200 мл  
Соль – 5 г  
Перец черный – 10 гор.  
Розмарин – 5 г

### 👨‍🍳 Приготовление:

Мясо кролика промыть и разрезать на небольшие кусочки. В специальный вакуумный пакет выложить мясо и чернослив, добавить горчицу и специи. Тщательно перемешать все ингредиенты и залить сухим вином. Пакет вакуумировать и варить 2,5 часа в нагретой до 75°C воде.





## Свинная корейка в вакууме

### 📖 Ингредиенты:

Свинные отбивные – 500 г  
Масло растительное – 40 мл  
Соль, перец, тмин

### 👉 Приготовление:

Каждую свиную отбивную положить в отдельный вакуумный пакет, добавить столовую ложку растительного масла, соль, черный перец и тмин. Затем каждый пакет вакуумировать и положить на ночь в холодильник. Отбивные следует опустить в разогретую до 80°C воду и варить на данной температуре 1 час.

### 💡 Совет:

Перед подачей на стол мясо можно порезать на небольшие ломтики и приправить любимым соусом. К свинине отлично подходит гранатовый соус.

## Свинина по-рязански

### 📖 Ингредиенты:

Свинина – 700 г  
Свиной шпик – 50 г  
Яйца (вареные) – 2 шт.  
Морковь – 1 шт.  
Уксус (3%) – 15 мл  
Соль – 15 г  
Паприка (молотая) – 5 г  
Чесночная приправа – 5 г  
Сахар – 5 г

### 🔥 Приготовление:

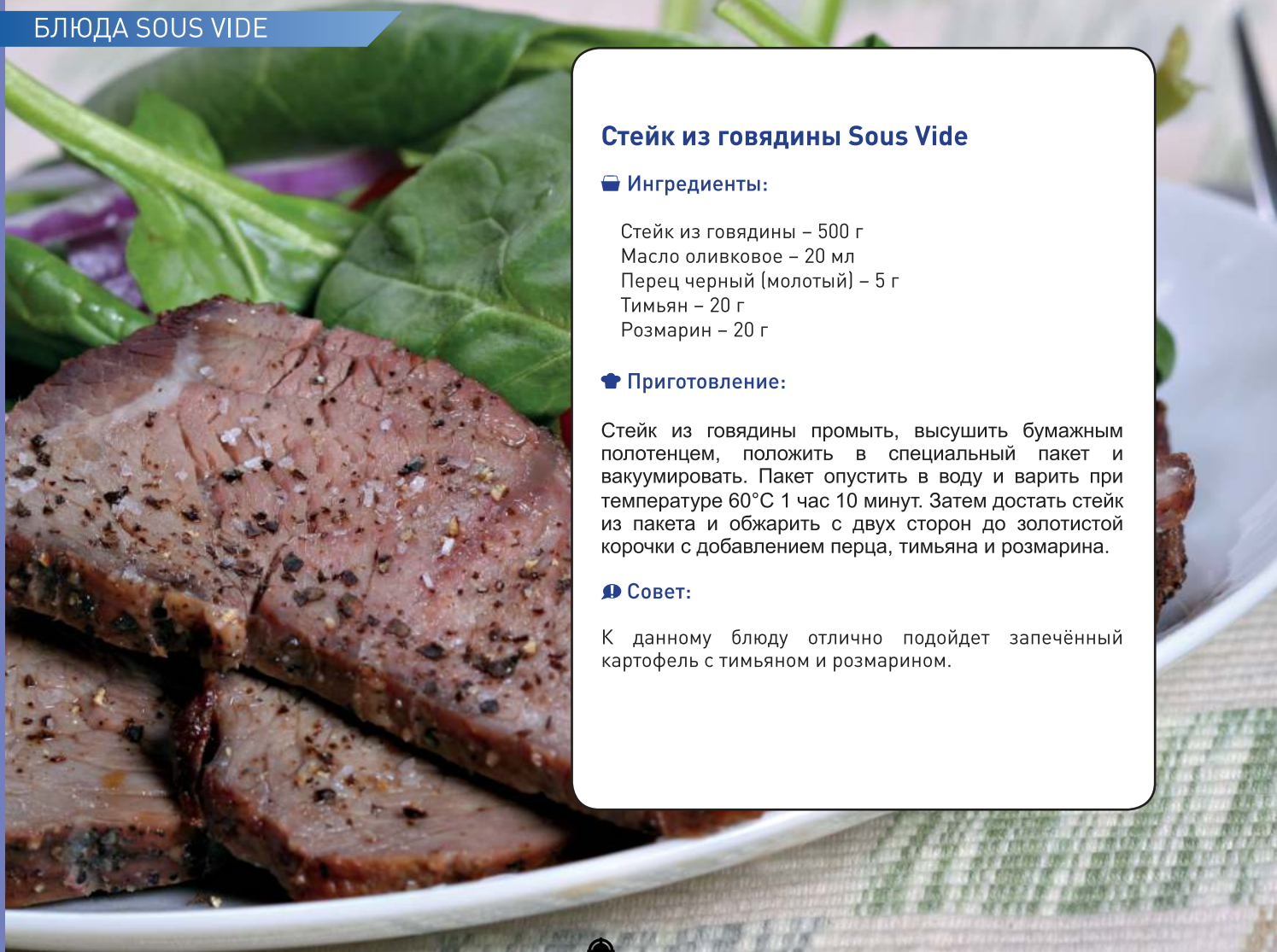
Морковь потереть на крупной терке, яйца и сало нарезать соломкой. В цельном куске свинины по всей длине сделать разрез, уложить туда морковь, яйца и сало. Свинину натереть уксусом, сахаром и специями, положить в специальный пакет и вакуумировать. Готовый вакуум-пакет опустить в нагретую до 80°C воду и варить 2,5 часа.



### Совет:

Если охлаждать свинину не вынимая из пакета, то выделившийся при варке сок превратиться в желе.





## Стейк из говядины Sous Vide

### 🍴 Ингредиенты:

Стейк из говядины – 500 г  
Масло оливковое – 20 мл  
Перец черный (молотый) – 5 г  
Тимьян – 20 г  
Розмарин – 20 г

### 👉 Приготовление:

Стейк из говядины промыть, высушить бумажным полотенцем, положить в специальный пакет и вакуумировать. Пакет опустить в воду и варить при температуре 60°C 1 час 10 минут. Затем достать стейк из пакета и обжарить с двух сторон до золотистой корочки с добавлением перца, тимьяна и розмарина.

### 💡 Совет:

К данному блюду отлично подойдет запечённый картофель с тимьяном и розмарином.



## Говяжья вырезка под сливочным соусом

### 📖 Ингредиенты:

Говяжья вырезка – 500 г  
Горчица – 25 г  
Соевый соус – 50 мл  
Масло оливковое – 30 мл  
Соль – 10 г  
Смесь пяти перцев – 10 г

### 👨‍🍳 Приготовление:

Говяжью вырезку промыть и разрезать на небольшие кусочки. В отдельной ёмкости смешать масло, соевый соус, горчицу и специи. В специальный вакуумный пакет положить мясо, залить маринадом и вакуумировать. Оставить мариноваться на 30 минут, после чего пакет поместить в нагретую до 65°C воду и варить 45 минут.



## Рагу из баранины с картошкой

### 🍷 Ингредиенты:

Баранина – 500 г  
Картофель – 300 г  
Лук – 1 шт.  
Морковь – 1 шт.  
Чеснок – 10 г  
Сливочное масло – 30 г  
Соль – 25 г  
Перец черный – 10 г

### 👨‍🍳 Приготовление:

Мясо и очищенный картофель нарезать кусочками по 2 см. Морковь натереть на средней терке, лук нарезать кубиками, чеснок измельчить ножом. Все ингредиенты положить в специальный пакет, добавить специи, сливочное масло и тщательно перемешать. Пакет вакуумировать, опустить в нагретую до 80°C воду и варить на данной температуре 1 час.

## Лосось по технологии Sous vide

### 📖 Ингредиенты:

Лосось (филе) – 500 г  
Сливки – 200 мл  
Сыр (Дор блю) – 30 г  
Масло оливковое – 15 мл  
Соль – 20 г  
Перец – 7 г  
Тимьян – 5 г

### 🔪 Приготовление:

Филе лосося промыть, отделить от костей и разрезать на порционные кусочки. В 1 литре воды развести 20 г соли и на 40 минут положить лосось в рассол. Затем достать рыбу из рассола, сбрызнуть оливковым маслом, добавить соль, перец и тимьян. Лосось положить в специальные вакуумные пакеты, вакуумировать их и варить 20 минут в воде при температуре 50°C. Для соуса необходимо подогреть в отдельной кастрюле сливки и сыр, но не доводить до кипения.

### 💡 Совет:

В соус можно добавить немного укропа и красного перца, тогда он приобретет более насыщенный и интересный вкус.



## Треска под маринадом

### 📖 Ингредиенты:

Треска – 500 г  
Мед – 3 г  
Уксус бальзамический – 20 мл  
Масло оливковое – 10 мл  
Соевый соус – 10 мл  
Перец черный – 5 г  
Перец красный – 5г

### 👉 Приготовление:

Треску промыть и разделить на порционные кусочки. В отдельной ёмкости смешать масло, мед, уксус, соевый соус и перец. В специальный вакуумный пакет положить рыбу, залить маринадом и вакуумировать. Пакет оставить мариноваться при комнатной температуре на 30 минут, после чего опустить в нагретую до 70°C воду и варить на данной температуре 50 минут.

### 💡 Совет:

При подаче рыбу украсить дольками лимона и петрушкой.



## Креветки и гребешки в вакууме

### 📖 Ингредиенты:

Креветки (сырые очищенные) – 500 г  
Гребешки – 500 г  
Соевый соус – 100 мл  
Имбирь (свежий) – 40 г  
Лимон – 1 шт.  
Кинза (листья) – 20 г  
Тимьян – 10 г  
Острый перец (стручки) – 1 шт.

### 👉 Приготовление:

Предварительно разморозить креветки и гребешки при комнатной температуре. Имбирь нарезать тонкой соломкой, перец – небольшими колечками. Половину лимона нарезать дольками. Все ингредиенты положить в специальный вакуумный пакет, добавить листья кинзы, тимьян и соевый соус. Затем тщательно перемешать и вакуумировать пакет. Поставить на огонь большую кастрюлю с водой, нагреть до 70-75°C. Завакуумированный пакет поместить в воду и варить 30 минут при температуре 70°C.



### Совет:

При подаче блюдо можно сбрызнуть лимонным соком и украсить веточкой тимьяна.

## Фаршированный перец в вакууме

### 📖 Ингредиенты:

Перец (сладкий) – 1 кг  
Фарш мясной – 700 г  
Рис – 60 г  
Лук репчатый – 150 г  
Укроп (свежий) – 20 г  
Петрушка (свежая) – 20 г  
Лавровый лист – 2 шт.  
Соль – 20 г  
Перец черный (молотый) – 10 г

### 👉 Приготовление:

Перец промыть, срезать верхушку и очистить от семян. Мелко нарезать лук, укроп и петрушку. В отдельной ёмкости смешать фарш, рис, лук, зелень и специи. Получившимся фаршем заполнить перцы, затем поместить их в специальные вакуумные пакеты и вакуумировать. Выложить пакеты в кастрюлю, залить водой и варить на слабом огне 1 час 30 минут.



## Овощи в вакууме

### 📖 Ингредиенты:

Перец сладкий – 200 г  
Баклажаны – 150 г  
Помидоры – 150 г  
Фасоль (зеленая) – 150 г  
Соль – 20 г  
Перец – 10 г

### 👉 Приготовление:

Овощи промыть, нарезать кубиками, добавить специи и тщательно перемешать. Получившуюся смесь положить в специальный вакуумный пакет и вакуумировать. Пакет с овощами поместить в воду и варить 40 минут при температуре 70°C.





## Груши в вине

### 📖 Ингредиенты:

Груши – 3 шт.  
Вино сухое – 400 мл  
Сахар – 100 г  
Корица – 1 палочка  
Гвоздика – 4 г  
Перец душистый – 3 г  
Мускатный орех – 2 г

### 🔥 Приготовление:

Небольшие твердые груши очистить от кожуры и поместить в холодную воду. В кастрюле смешать 400 мл сухого вина, сахар и специи. Кастрюлю поставить на огонь и варить 15 минут. Каждую грушу положить в отдельный вакуумный пакет, добавить по 100 мл вина. Пакет вакуумировать и поместить в разогретую до 80°C воду на 1 час.

## Ананас в сиропе

### 📖 Ингредиенты:

Ананас (мякоть) – 500 г  
Вода – 150 мл  
Сахар – 120 г  
Корица – 1 шт.  
Бадьян – 1 шт.

### 👉 Приготовление:

Мякоть ананаса нарезать небольшими кусочками. В отдельной кастрюле смешать воду, сахар, корицу, бадьян. Кастрюлю поставить на слабый огонь и варить 15 минут. Ананасы положить в специальный вакуумный пакет, залить сиропом и вакуумировать. Пакет опустить в нагретую до 75°C воду и варить на данной температуре 1 час.

### 💡 Совет:

При подаче ананасы можно полить сиропом, украсить мороженым и листочком мяты.





## Капуста маринованная

### 📖 Ингредиенты:

Капуста – 500 г  
Морковь – 200 г  
Лавровый лист – 2 шт.  
Чеснок – 10 г  
Клюква свежая - 50 г

### 📖 Маринад:

Масло растительное – 50 мл  
Уксус – 25 мл  
Сахар – 35 г  
Соль – 20 г

### 📖 Приготовление:

Капусту и морковь нарезать соломкой, чеснок измельчить ножом. Добавить к овощам клюкву, уксус, масло, соль, сахар, лавровый лист и всё тщательно перемешать. Капусту выложить в вакуумный контейнер, накрыть крышкой и 1-2 часа настаивать при комнатной температуре. Затем вакуумировать или замариновать в контейнере, используя функцию «Маринад», убрать на хранение в прохладное место.

## Огурцы малосольные

### 📖 Ингредиенты:

Огурцы – 1 кг  
Чеснок – 15 г  
Перец чёрный  
(горошек) – 6 шт.

### 📖 Маринад:

Масло растительное – 70 мл  
Уксус – 70 мл  
Сахар – 60 г  
Соль – 20 г

### 📖 Приготовление:

В отдельный контейнер выложить огурцы и измельченный чеснок, добавить соль, сахар, уксус, масло и перец. Все ингредиенты перемешать и оставить на сутки в прохладном месте. После огурцы переложить в специальный пакет и вакуумировать. Хранить в прохладном месте.

### 📖 Совет:

Если в огурцы добавить листья вишни, смородины и хрена, то они приобретут насыщенный и знакомый с детства вкус.

## Маринованные помидоры черри

### 🍷 Ингредиенты:

Помидоры черри – 250 г  
Чеснок – 15 г  
Укроп свежий – 15 г

### 🍷 Маринад:

Вода – 150 мл  
Яблочный уксус – 150 мл  
Соль крупная – 20 г  
Сахар – 10 г  
Лимонный сок – 10 мл

### 🍷 Приготовление:

В кастрюле смешать уксус, воду, соль, сахар и лимонный сок. Довести до кипения, после чего снять с огня и дать остыть. В специальный вакуумный контейнер поместить помидоры и чеснок, добавить маринад, укроп и щепотку красного перца. Дать настояться при комнатной температуре не менее двух часов, после чего вакуумировать контейнер. Хранить в прохладном месте.

### 🍷 Совет:

Для того чтобы помидоры лучше замариновались, их следует проткнуть зубочисткой с двух сторон.





## Шампиньоны маринованные

### 📖 Ингредиенты:

Шампиньоны – 500 г  
Чеснок – 20 г

### 📖 Маринад:

Масло растительное – 120 мл  
Уксус яблочный – 80 мл  
Перец чёрный  
(горошек) – 6 шт.  
Лавровый лист – 4 шт.  
Гвоздика – 2 шт.  
Укроп – 1 пучок  
Сахар – 10 г  
Соль – 5 г

### 📖 Приготовление:

Грибы промыть и поместить в кастрюлю вместе с остальными ингредиентами. Добавить уксус и масло, после чего поставить кастрюлю на небольшой огонь, довести до кипения и варить 5 минут. Остудить при комнатной температуре. Грибы и маринад перелить в специальный вакуумный контейнер и вакуумировать или замариновать, используя функцию «Маринад». Хранить в прохладном месте.



## Баклажаны маринованные

### 📖 Ингредиенты:

Баклажаны – 1 кг  
Сладкий перец – 500 г  
Лук репчатый – 2 шт.  
Чеснок – 100 г  
Петрушка – 1 пучок  
Укроп – 1 пучок

### 📖 Маринад:

Масло растительное – 150 мл  
Уксус (6%) – 50 мл  
Соль – 25 г  
Сахар – 20 г  
Молотый перец – 5 г

### 📖 Приготовление:

Баклажаны вымыть, отварить в кипящей подсоленной воде 10-15 минут. Затем остудить и нарезать на длинные полоски. Сладкий перец и лук нарезать соломкой, зелень и чеснок мелко порубить ножом. Все ингредиенты тщательно перемешать, выложить в специальный вакуумный контейнер, добавить маринад и вакуумировать или замариновать, используя функцию «Маринад». Хранить в прохладном месте.



## Азиатский маринованный перец

### 🍴 Ингредиенты:

Острый перец (зеленый или оранжевый) – 4 шт.

### 🍷 Маринад:

Рисовый уксус – 120 мл  
Соль – 7 г  
Сахар – 5 г

### 👉 Приготовление:

Перец нарезать тонкими ломтиками (3-4 мм толщиной), добавить уксус, соль и сахар. Все ингредиенты выложить в специальный контейнер и вакуумировать или замариновать, используя функцию «Маринад». Хранить в прохладном месте.

### 💡 Совет:

Благодаря маринаду перец приобретает кисло-сладкий вкус и послужит отличным дополнением к рису или жареной лапше.



## Маринованные финики с сыром

### 🍷 Ингредиенты:

Финики – 15 шт.  
Сыр Чеддер – 70 г

### 🍷 Маринад:

Масло оливковое – 120 мл  
Сок апельсиновый – 30 мл  
Перец черный – 5 г  
Розмарин – 3 г

### 🍷 Приготовление:

На каждом финике с одной стороны сделать разрез по всей длине, вытащить косточку. Сыр разрезать на небольшие прямоугольники и каждый кусочек поместить в финик. В отдельной ёмкости взбить оливковое масло и апельсиновый сок, добавить перец и розмарин. В специальный вакуумный контейнер положить финики, залить маринад и вакуумировать или замариновать, используя функцию «Маринад». Хранить в прохладном месте.

## Шашлык из баранины

### 🍷 Ингредиенты:

Баранина – 1 кг  
Помидоры – 2 шт.  
Лук репчатый – 1 шт.

### 🍷 Маринад:

Вода минеральная газированная – 500 мл  
Хлеб ржаной – 150 г  
Лимон – 1 шт.  
Соль – 25 г  
Перец – 15 г

### 🍷 Приготовление:

Баранину промыть и порезать на кубики по 3 см. Помидоры и репчатый лук нарезать полукольцами. В отдельную ёмкость положить нарезанный небольшими кусочками хлеб, выжать сок одного лимона, добавить минеральную воду и специи. Мясо и овощи положить в маринад и тщательно перемешать. Получившийся шашлык переложить в специальный вакуумный контейнер, вакуумировать, оставить в прохладном месте на 2 часа или замариновать, используя функцию «Маринад».





## Шашлык из говядины в медовом маринаде

### 📖 Ингредиенты:

Говядина – 500 г

### 📖 Маринад:

Соевый соус – 80 мл  
Мёд – 15 г  
Имбирь тертый – 10 г  
Масло кунжутное – 5 мл  
Чеснок – 5 г

### 📖 Приготовление:

Мясо промыть и нарезать кубиками по 3 см. В небольшой посуде смешать столовую ложку мёда, соевый соус, кунжутное масло, тертый имбирь и мелко нарезанный чеснок. Тщательно перемешать все ингредиенты, поместить в специальный вакуумный пакет и вакуумировать. Шашлык оставить мариноваться 2 часа в прохладном месте.

## Греческий шашлык Сувлаки

### 📖 Ингредиенты:

Свинина – 1 кг  
Лук репчатый – 1 шт.  
Перец (сладкий) – 1 шт.  
Чеснок – 15 г

### 📖 Маринад:

Соевый соус – 60 мл  
Масло оливковое – 60 мл  
Сок лимона – 30 мл  
Орегано – 5 г

### 📖 Приготовление:

Свинину промыть и порезать на кубики по 3 см. Сладкий перец и лук порезать на кусочки по 2–3 см, чеснок пропустить через пресс. В специальном вакуумном контейнере смешать оливковое масло, соевый соус, сок лимона и орегано. К получившемуся маринаду добавить мясо и овощи. Затем вакуумировать контейнер и убрать в прохладное место на 2-3 часа.



## Куриный шашлык под маринадом терияки

### 🍷 Ингредиенты:

Куриное филе – 1 кг

### 🍷 Маринад:

Соевый соус – 100 мл

Мёд – 25 г

Лимонный сок – 15 мл

Чеснок – 10 г

Имбирный порошок – 7 г

### 🍷 Приготовление:

Мясо следует помыть и нарезать небольшими кусочками. В специальном вакуумном контейнере смешать соевый соус, имбирный порошок, лимонный сок, мёд и мелко нарезанный чеснок. К маринаду добавить курицу и тщательно перемешать все ингредиенты. Затем вакуумировать контейнер, оставить на несколько часов в прохладном месте или замариновать, используя функцию «Маринад».



## Шашлык из кролика

### 🍷 Ингредиенты:

Тушка кролика – 1 шт.  
Лук репчатый – 1 шт.

### 🍷 Маринад:

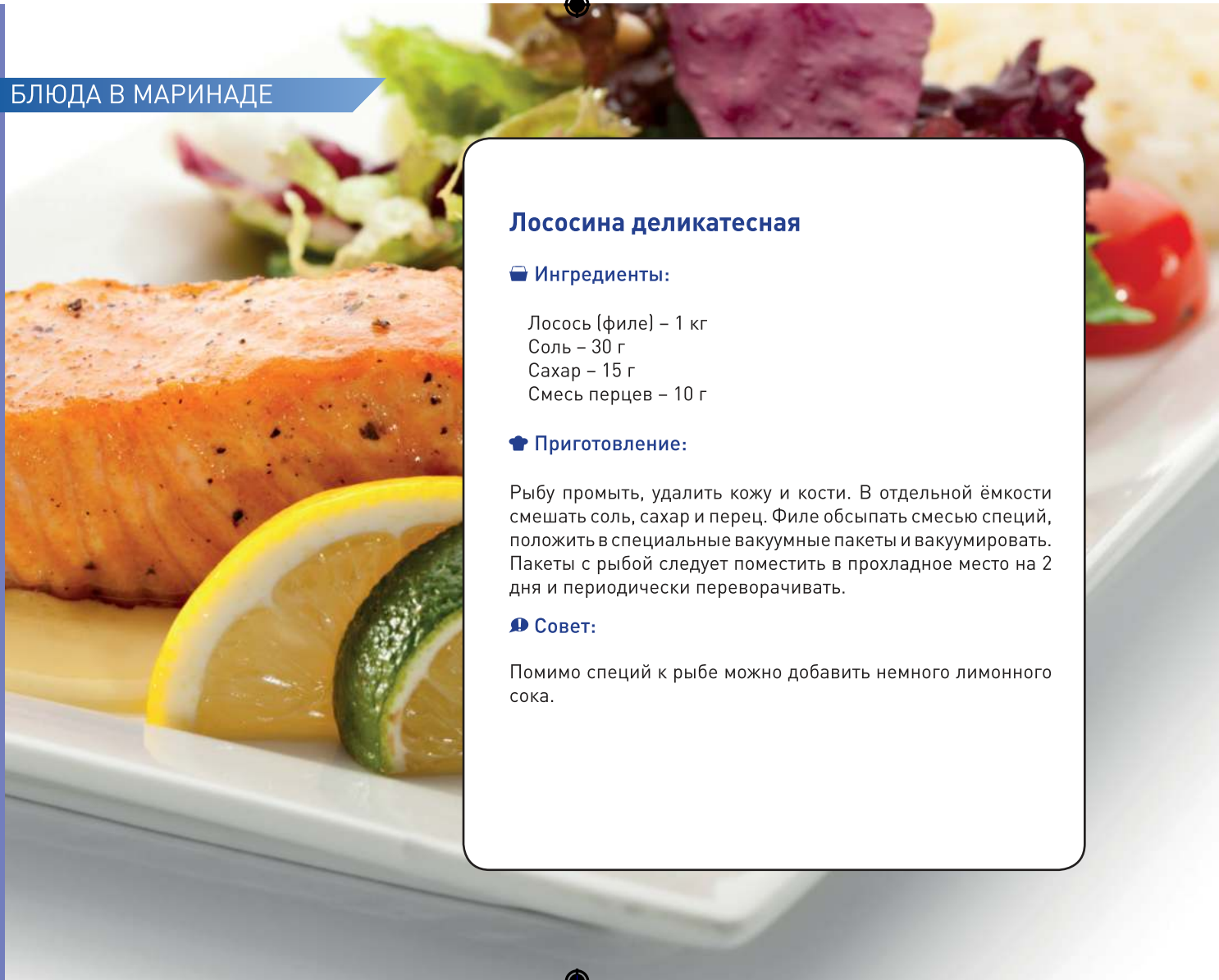
Вода – 350 мл  
Уксус столовый (70%) – 15 мл  
Лавровый лист – 4 шт.  
Соль – 20 г  
Перец – 10 г

### 🍷 Приготовление:

Тушку кролика промыть и разделить. Репчатый лук нарезать крупными кусками. В специальный вакуумный контейнер поместить все ингредиенты, тщательно перемешать и вакуумировать, оставить на 1 час в прохладном месте.

### 🗣 Совет:

Шашлык из кролика лучше всего готовить на гриле. Мясо получится очень нежным с тонкой золотистой корочкой.



## Лососина деликатесная

### 🍷 Ингредиенты:

Лосось (филе) – 1 кг  
Соль – 30 г  
Сахар – 15 г  
Смесь перцев – 10 г

### 👉 Приготовление:

Рыбу промыть, удалить кожу и кости. В отдельной ёмкости смешать соль, сахар и перец. Филе обсыпать смесью специй, положить в специальные вакуумные пакеты и вакуумировать. Пакеты с рыбой следует поместить в прохладное место на 2 дня и периодически переворачивать.

### 💡 Совет:

Помимо специй к рыбе можно добавить немного лимонного сока.

## Судак маринованный в гранатовом соке

### 📖 Ингредиенты:

Судак – 1 кг

### 📖 Маринад:

Гранатовый сок – 300 мл

Масло растительное – 10 мл

Соль – 20 г

Перец черный – 10 г

Хмели-сунели – 10 г

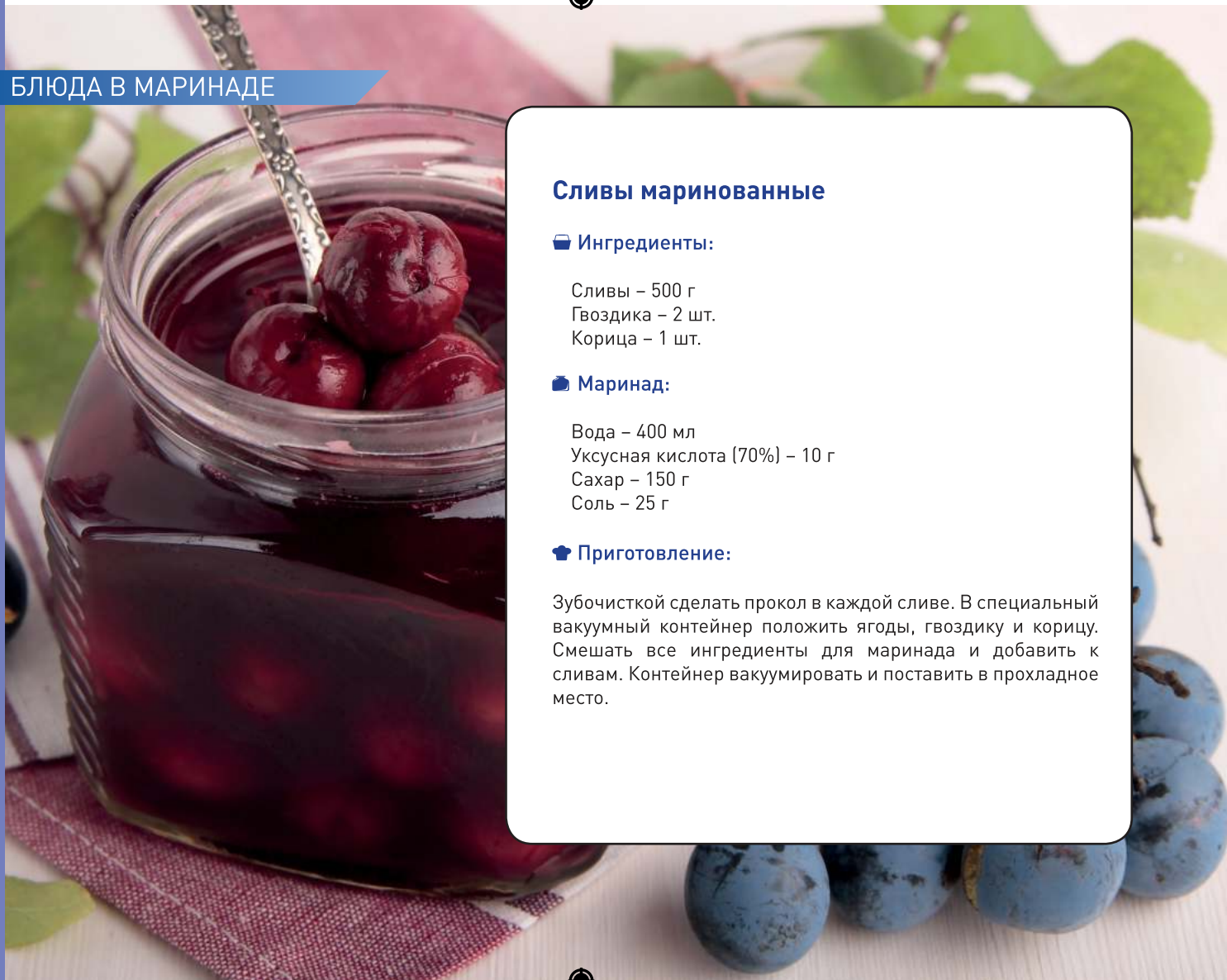
Кориандр – 5 г

### 📖 Приготовление:

Рыбу промыть, разрезать на небольшие кусочки и положить в специальный вакуумный контейнер. Добавить специи, гранатовый сок, оливковое масло и тщательно перемешать. Контейнер вакуумировать, оставить на 2 часа в прохладном месте или замариновать, используя функцию «Маринад».







## Сливы маринованные

### 📖 Ингредиенты:

Сливы – 500 г  
Гвоздика – 2 шт.  
Корица – 1 шт.

### 📖 Маринад:

Вода – 400 мл  
Уксусная кислота (70%) – 10 г  
Сахар – 150 г  
Соль – 25 г

### 📖 Приготовление:

Зубочисткой сделать прокол в каждой сливе. В специальный вакуумный контейнер положить ягоды, гвоздику и корицу. Смешать все ингредиенты для маринада и добавить к сливам. Контейнер вакуумировать и поставить в прохладное место.



## Яблоки маринованные

### 📋 Ингредиенты:

Яблоки – 500 г

### 📋 Маринад:

Вода – 500 мл

Уксус – 100 мл

Сахар – 300 г

Перец черный (горошек) – 6 шт.

Гвоздика – 5 шт.

Корица – 2 шт.

### 📋 Приготовление:

Яблоки вымыть, проколоть вилкой несколько раз и положить в специальный вакуумный контейнер. Вскипятить воду, добавить сахар и специи. Затем остудить воду, добавить уксус и залить получившимся маринадом яблоки. Контейнер вакуумировать и поставить в прохладное место.

**Zigmund & Shtain**  
техника со вкусом