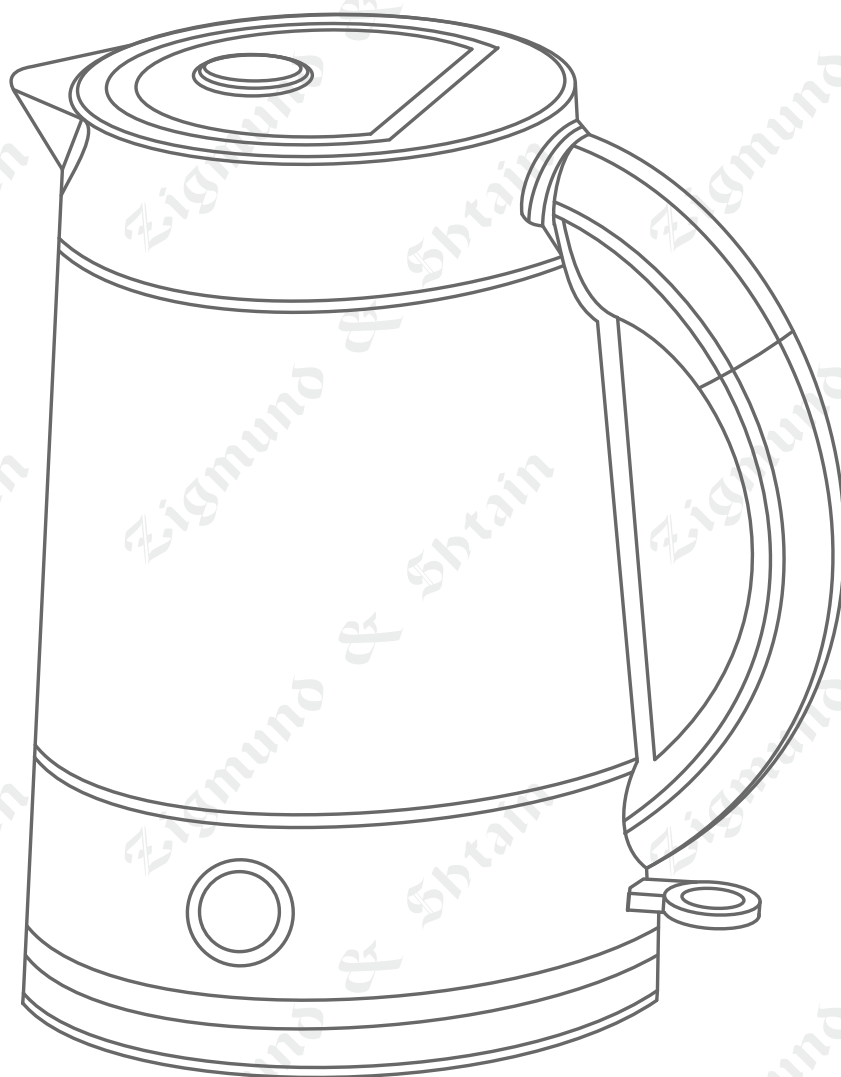


РУКОВОДСТВО ПО ИСПОЛЬЗОВАНИЮ



Электрический чайник

Модель **KE-2241 S (B)**

Оглавление

1. Введение
2. Технические характеристики
3. Общее описание
4. Использование и безопасность
5. Очистка от накипи
6. Хранение
7. Гарантия и обслуживание

Введение

Поздравляем Вас с покупкой электрического чайника торговой марки **Zigmund&Shtain** модели **KE-2241 S (B)**.

Мы надеемся, что качество его работы доставит Вам удовольствие.

Электрические чайники компании **Zigmund&Shtain** отличаются прогрессивным дизайном и отличным качеством исполнения. Надежность и долговечность немецкой бытовой техники давно зарекомендовали себя на мировом рынке бытовой техники.



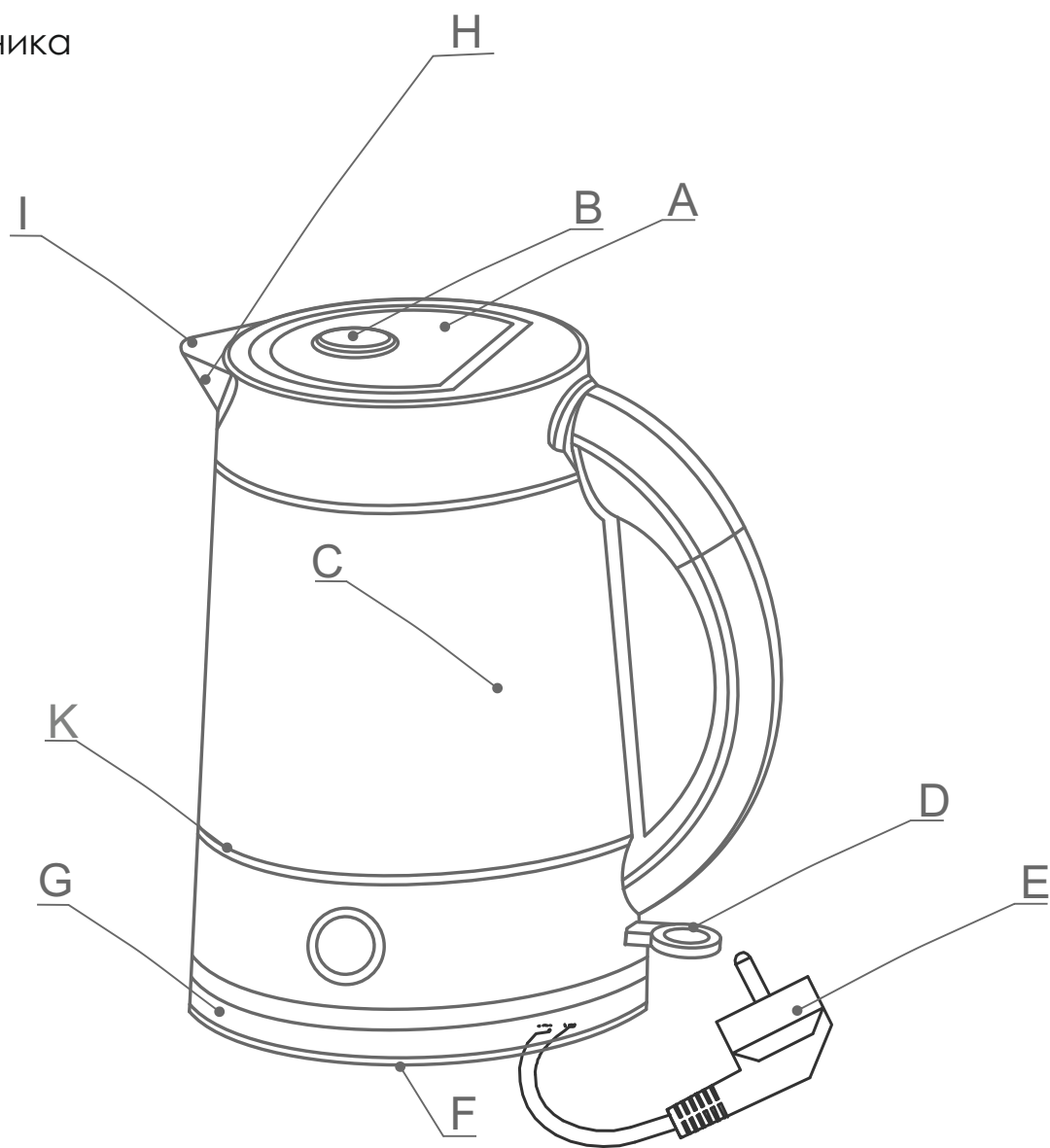
Перед использованием прибора, пожалуйста, внимательно ознакомьтесь с данной инструкцией.

Технические характеристики

- Объем - 1.7 литра
- Мощность - 2200 - 2400 ватт
- Максимальный ток - 12 ампер
- Допустимое напряжение сети 220 - 240 вольт
- Частота сети - 50 герц
- Время закипания (1.7л,) - примерно 110 секунд
- Уровень шума (> 0.3 метра) - 10 децибел
- Вес нетто - 1.22 килограмма
- Вес брутто - 1.4 килограмм
- Срок службы чайника - 5 лет

Общее описание

- A** Крышка
- B** Кнопка открывания крышки
- C** Индикатор уровня воды
- D** Тумблер включения/выключения с индикатором работы
- E** Сетевой шнур
- F** Приспособление для хранения шнура
- G** Основание
- H** Противоизвестковый фильтр
- I** Носик
- K** Корпус чайника



Использование и безопасность

До начала эксплуатации прибора внимательно ознакомьтесь с настоящим руководством и сохраните его для дальнейшего использования в качестве справочного материала.

ВНИМАНИЕ!

Перед первым использованием рекомендуется наполнить чайник водой до отметки максимального уровня, вскипятить и вылить воду, чтобы удалить все механические частицы и пыль, которые могли попасть в чайник в процессе производства и транспортировки.

Примечание: максимальная емкость чайника составляет 1,7 л

- ❖ Запрещается погружать чайник или подставку чайника в воду или любую другую жидкость.
- ❖ Перед подключением прибора убедитесь, что указанное на нём номинальное напряжение соответствует напряжению местной электросети.
- ❖ Не пользуйтесь чайником, если поврежден сетевой шнур, штепсельная вилка, подставка чайника, либо сам чайник.
- ❖ В случае повреждения сетевого шнура его необходимо заменить. Чтобы обеспечить безопасную эксплуатацию прибора, заменяйте шнур только в авторизованном сервисном центре Zigmund&Shtain или в сервисном центре с персоналом высокой квалификации.
- ❖ Данный прибор не предназначен для использования лицами (включая детей) с ограниченными возможностями сенсорной системы или ограниченными интеллектуальными возможностями, а также лицами с недостаточным опытом и знаниями, кроме случаев контроля или инструктирования по вопросам использования прибора со стороны лиц, ответственных за их безопасность.
- ❖ Не позволяйте детям играть с прибором.
- ❖ Чайник и сетевой шнур должны быть недоступны для детей. Следите за тем, чтобы сетевой шнур не свисал с края стола или рабочей поверхности, на которой установлен чайник. Излишек шнура можно хранить внутри отсека для хранения шнура или намотать на подставку чайника.
- ❖ Сетевой шнур, подставка чайника и сам чайник должны находиться на достаточном расстоянии от горячих поверхностей.

- ❖ Не помещайте прибор на замкнутую поверхность (напр., на поднос): это может привести к скоплению воды под прибором и, в результате, - к опасной ситуации.
- ❖ Кипящая вода может стать причиной сильных ожогов. Будьте особенно осторожны, когда в чайнике есть горячая вода.
- ❖ Не прикасайтесь к корпусу чайника во время и сразу после нагрева: он очень горячий. Поднимайте чайник, обязательно взявшись за ручку.
- ❖ Запрещается заливать в чайник воду выше отметки максимального уровня. В противном случае кипящая вода может выплескиваться из носика, при этом можно ошпариться.
- ❖ Запрещается открывать крышку кипящего чайника. Будьте особенно осторожны, открывая крышку сразу же после того, как чайник закипел: выходящий из чайника пар очень горячий.
- ❖ Этот чайник для быстрого кипячения может работать от источника питания в 10 А. Убедитесь, что электрическая сеть в вашем доме и розетка, к которой вы подключаете чайник, выдерживают такую нагрузку. При использовании чайника не подключайте к электросети дополнительные приборы.
- ❖ Используйте чайник только с подставкой, входящей в комплект поставки.
- ❖ Не используйте прибор на наклонной поверхности. Не используйте прибор, если нагревательный элемент покрыт водой неполностью. Не перемещайте прибор, когда он включен в электросеть.
- ❖ Чтобы избежать повреждения устройства, не используйте щелочные чистящие средства. Для очистки устройства используйте ткань и мягкое чистящее средство.

ВНИМАНИЕ!

ДЛЯ ПРЕДОТВРАЩЕНИЯ ОПАСНОСТИ ВОСПЛАМЕНЕНИЯ ИЛИ ПОРАЖЕНИЯ ЭЛЕКТРИЧЕСКИМ ТОКОМ НЕ ПОДВЕРГАЙТЕ ЭЛЕКТРИЧЕСКУЮ ЧАСТЬ УСТРОЙСТВА ВОЗДЕЙСТВИЮ ДОЖДЯ ИЛИ ВЛАГИ. НЕ ПОГРУЖАЙТЕ ЧАЙНИК В ВОДУ ИЛИ ИНУЮ ЖИДКОСТЬ. ВО ИЗБЕЖАНИЕ ПОРАЖЕНИЯ ЭЛЕКТРИЧЕСКИМ ТОКОМ НЕ ПЫТАЙТЕСЬ САМОСТОЯТЕЛЬНО ВСКРЫВАТЬ КОРПУС ИЗДЕЛИЯ. ЗА ТЕХНИЧЕСКИМ ОБСЛУЖИВАНИЕМ ОБРАЩАЙТЕСЬ ТОЛЬКО К КВАЛИФИЦИРОВАННОМУ СПЕЦИАЛИСТУ.

Очистка от накипи

Регулярная очистка чайника от накипи продлит срок его эксплуатации. При нормальном использовании чайника (до 5 раз в день) рекомендована следующая частота очистки от накипи:

- ▒ Один раз в 3 месяца - для регионов с мягкой водой (до 18 dH).
- ▒ Один раз в месяц - для регионов с жесткой водой (более 18 dH).

1. Залейте в чайник примерно 900 мл воды.
2. Включите чайник.
3. После того, как чайник отключится, долейте в него раствор белого уксуса (крепостью 8%) до отметки максимального уровня (MAX).
4. Оставьте раствор в чайнике на ночь.
5. Вылейте воду из чайника и тщательно сполосните его.
6. Залейте в чайник чистую воду и вскипятите ее.
7. Вылейте воду из чайника и снова сполосните его чистой водой.

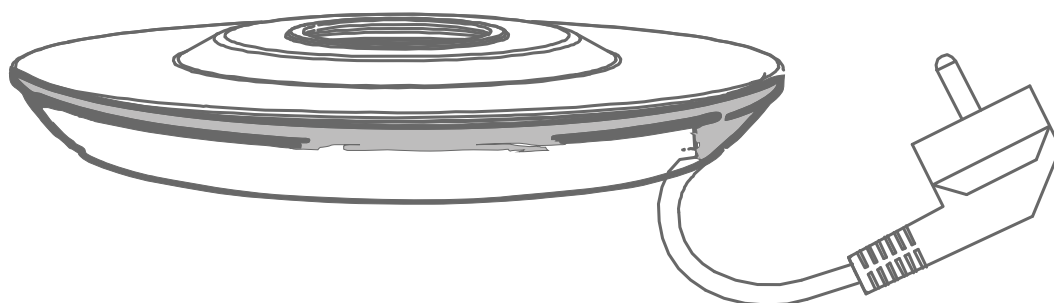
Если в чайнике еще осталась накипь, повторите описанную выше процедуру.

Совет:

Также можно воспользоваться специальным средством для удаления накипи. В этом случае следуйте инструкциям по удалению накипи, напечатанным на упаковке средства для удаления накипи.

Хранение

При хранении обмотайте шнур питания вокруг катушки на подставке прибора.



Гарантия и обслуживание

В случае повреждения чайника, подставки чайника или сетевого шнура, сдайте изделие в авторизованный сервисный центр Zigmund&Shtain для ремонта, чтобы обеспечить безопасную эксплуатацию чайника.

Для получения дополнительной информации или в случае возникновения проблем зайдите на веб-сайт www.Zigmund&Shtain.ru или обратитесь в Центр поддержки потребителей Zigmund&Shtain в вашей стране (номер телефона центра указан на гарантийном талоне).

Если подобный центр в вашей стране отсутствует, обратитесь в местную торговую организацию Zigmund&Shtain.

Гарантия не может быть предоставлена при:

- Механических и тепловых повреждений устройства и шнура.
- Наличии следов самостоятельной разборки прибора.

ВНИМАНИЕ

После окончания срока службы не выбрасывайте прибор вместе с бытовыми отходами. Передайте его в специализированный пункт для дальнейшей утилизации. Этим вы поможете защитить окружающую среду.



Товар сертифицирован