

Zigmund & Shtain

РУКОВОДСТВО
ПО ЭКСПЛУАТАЦИИ

Паровая станция
ZST-761



Уважаемый покупатель!

Благодарим Вас за выбор бытовой техники компании Zigmund & Shtain и приобретение **паровой станции ZST-761**. Надеемся, что наша продукция будет радовать Вас и в будущем Вы также отдадите предпочтение изделиям нашей компании.

Приятного использования!

СОДЕРЖАНИЕ

Комплект поставки.....	3
Гарантийные обязательства.....	3
Краткое описание.....	4
Меры предосторожности.....	6
Подготовка прибора к эксплуатации.....	7
Общий вид.....	8
Эксплуатация.....	9
Чистка и уход.....	12
Хранение.....	13
Технические характеристики.....	13
Утилизация.....	13

КОМПЛЕКТ ПОСТАВКИ

- 1 Паровая станция.....1 шт
- 2 Руководство по эксплуатации.....1 шт
- 3 Гарантийный талон.....1 шт

ГАРАНТИЙНЫЕ ОБЯЗАТЕЛЬСТВА

- **При покупке проверьте соответствие номера устройства с номером, указанным в гарантийном талоне.** Убедитесь в наличии даты продажи, штампа торгующей организации и разборчивой подписи (или штампа) продавца в гарантийном талоне. Помните, что при утере гарантийного талона Вы лишаетесь права на гарантийный ремонт.
- **Срок гарантии на данное изделие составляет 12 месяцев с момента продажи его потребителю.** Производитель не несет ответственность за повреждения, вызванные несоблюдением правил эксплуатации и требований по технике безопасности, изложенных в данной инструкции.
- **Срок службы прибора составляет 3 года с даты приобретения,** при условии, что изделие используется в строгом соответствии с настоящим руководством по эксплуатации. В течение этого срока эксплуатация устройства не представляет опасности для жизни, здоровья и имущества владельца, а также для окружающей среды. Возможность его дальнейшей безопасной эксплуатации определяется сотрудниками сервисной службы по обращению владельца.

КРАТКОЕ ОПИСАНИЕ

Быстро и качественно отгладить костюм, брюки, платье или плащ позволит **паровая станция Zigmund & Shtain ZST-761** с мощностью 3000 Вт и максимальным давлением 7 бар. Устройство может работать как в режиме обычного утюга, так и вертикального отпаривателя, поэтому легко справится и с легкими, и с довольно плотными, тяжелыми тканями.

Подшва прибора имеет инновационное двойное керамическое покрытие нового поколения **CeraSpec 2**, обеспечивающее сверхлегкое скольжение по ткани.

Решили воспользоваться режимом отпаривателя? Пожалуйста! Прибор, оснащенный съемным резервуаром для воды **емкостью 1,5 л.**, способен функционировать в режиме постоянной подачи пара (до 120 г/мин), а также в **режиме парового удара (до 400 г/мин)**. О накипи можно не беспокоиться: в паровой станции предусмотрена специальная встроенная защита. И что особенно удобно, устройство автоматически отключится, если вы не будете им пользоваться в течение некоторого времени.

Инновационное двухслойное **керамическое покрытие нового поколения CeraSpec 2**, обеспечивающее сверхлегкое скольжение по ткани. CeraSpec 2 – это двойное керамическое покрытие, которое позволяет без препятствий работать с тканью в разных направлениях, без образований новых складок или её вытягивания. Благодаря своей многослойности подошва устойчива к сколам и царапинам, что многократно продлевает срок службы утюга. Зауженный носик поможет вам без проблем прогладить всё, даже если это труднодоступные места.

LED дисплей поможет вам выбрать в каком режиме вы хотите работать в данный момент. Уже через 40 секунд после его включения можно будет работать с паровой станцией.

Дополнительная и немаловажная функция – автоотключение, позволяет оставить утюг в горизонтальном положении и через 30 секунд он отключится, если же вы оставили утюг включенный в вертикальном положении, то он автоматически выключится через 8 минут.





Мощность: 3000 Вт



Давление до 7 бар



Резервуар для воды 1,5 л



LED дисплей



Керамическая
подшва



Функция автоотключения

- Паровой удар 400 г/мин
- Фиксация мощности постоянного пара
- 2 режима подачи пара
- Готовность к работе через 40 секунд
- Вертикальное отпаривание
- Возможность сухого глажения
- Индикатор готовности пара и отсутствия воды
- Система самоочистки
- Функция защиты от накипи



МЕРЫ ПРЕДОСТОРОЖНОСТИ

Перед началом эксплуатации паровой станции внимательно прочитайте настоящую инструкцию по эксплуатации и сохраните её для использования в качестве справочного материала.

Используйте устройство только по его прямому назначению, как изложено в данной инструкции. Неправильное обращение с устройством может привести к его поломке, причинению вреда пользователю или его имуществу и не является гарантийным случаем.

- Перед включением паровой станции, убедитесь в том, что напряжение в электрической сети соответствует рабочему напряжению устройства.
- Сетевой шнур снабжён «евровилкой»; включайте её в электрическую розетку, имеющую надёжный контакт заземления.
- Во избежание риска возникновения пожара не используйте переходники при подключении паровой станции к электрической розетке.
- Во избежание перегрузки электрической сети не включайте одновременно несколько устройств с большой потребляемой мощностью.
- Не используйте устройство вне помещений. Не храните и не включайте устройство в местах, где хранятся или используются легковоспламеняющиеся жидкости.
- Устанавливайте паровую станцию на ровную, устойчивую поверхность; прежде чем установить устройство на гладильную доску, убедитесь в её надёжности и устойчивости.
- Перед использованием устройства, внимательно осмотрите сетевой шнур, паровой шланг и убедитесь в том, что они не повреждены. Если вы обнаружили повреждение сетевого шнура или парового шланга, не пользуйтесь устройством.
- Не используйте устройство вблизи ёмкостей с водой, в непосредственной близости от кухонной раковины или рядом с бассейном.
- Если устройство упало в воду, немедленно выньте сетевую вилку из электрической розетки, и только после этого можно достать устройство из воды.
- Не допускайте соприкосновения сетевого шнура и парового шланга с горячими поверхностями и острыми краями мебели.
- Не оставляйте устройство без присмотра, если оно включено в электрическую розетку. Всегда перед чистой или в том случае, если вы не пользуетесь устройством, отключайте его от электрической сети.
- Чтобы избежать поражения электрическим током, не погружайте корпус паровой станции, утюг, сетевой шнур и вилку сетевого шнура в воду или любые другие жидкости.

ПОДГОТОВКА ПРИБОРА К ЭКСПЛУАТАЦИИ

RU

После транспортировки или хранения устройства при пониженной температуре необходимо выдержать его при комнатной температуре не менее трёх часов.

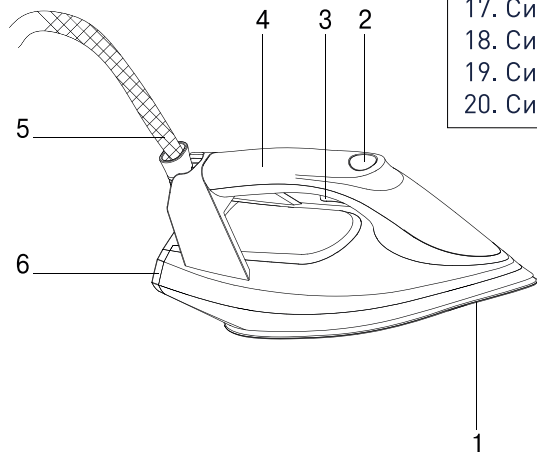
1. Извлеките паровую станцию из упаковки и удалите элементы упаковки, мешающие её нормальной работе.
2. Нажмите кнопку разблокировки утюга и снимите его с паровой станции.
3. При наличии защиты на подошве утюга удалите защиту.
4. Протрите подошву чистой мягкой тканью.
5. Протрите мягкой тканью корпус утюга и корпус паровой станции.
6. Убедитесь в том, что напряжение электрической сети соответствует рабочему напряжению устройства.
7. Установите паровую станцию на ровную устойчивую теплостойкую и влагостойкую поверхность так, чтобы устройство находилось на одном уровне с вашей гладильной доской. При установке паровой станции на гладильной доске убедитесь в надёжности и устойчивости доски.

В резервуаре могут находиться остатки воды - это нормальное явление, так как на производстве паровая станция проходит контроль качества.

ПРИМЕЧАНИЕ

- Прежде чем снять резервуар для воды, убедитесь в том, что устройство отключено от электрической сети.
- Для наполнения резервуара используйте водопроводную воду. Если водопроводная вода жёсткая, рекомендуется смешивать её с дистиллированной водой в соотношении 1:1, при очень жёсткой воде смешивайте её с дистиллированной водой в соотношении 1:2 или используйте только дистиллированную воду.

ОБЩИЙ ВИД



1. Подошва утюга
2. Кнопка включения нагрева/выбора режимов подачи пара
3. Клавиша подачи пара с фиксатором постоянной подачи пара
4. Ручка
5. Паровой шланг
6. Основание утюга
7. Панель управления/индикации
8. Площадка для установки утюга

15. Кнопка включения/выключения/выбора режимов работы

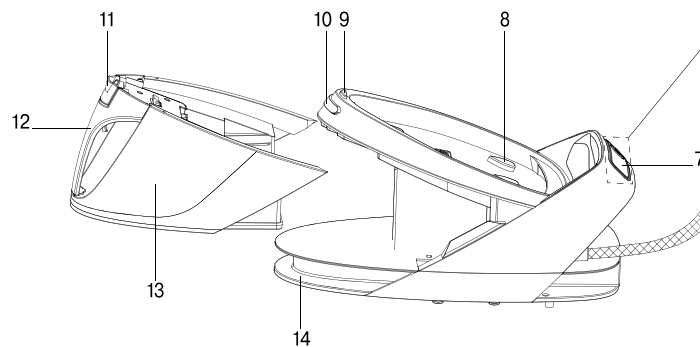
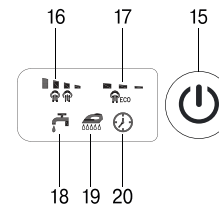
16. Символы интенсивности подачи пара

17. Символы экономичного режима подачи пара

18. Символ окончания воды в резервуаре

19. Символ режима самоочистки от накипи

20. Символ режима автоотключения



9. Кнопка разблокировки утюга

10. Клавиша блокировки утюга

11. Крышка заливочного отверстия

12. Ручка резервуара для воды

13. Резервуар для воды

14. Место намотки сетевого шнура и парового шланга

ЭКСПЛУАТАЦИЯ

RU


1. Установите устройство на ровной, устойчивой, термостойкой и влагостойкой поверхности так, чтобы устройство находилось на одном уровне с вашей гладильной доской. При установке паровой станции на гладильной доске, убедитесь в надёжности и устойчивости доски.
2. При первом включении нагревательный элемент утюга обгорает, поэтому возможно появление постороннего запаха, это нормальное явление.
3. После включения и в процессе работы вы услышите характерные звуки работающей помпы. Данные звуки являются следствием нормальной работы и не являются неисправностью.
4. Перед началом эксплуатации попробуйте прогладить кусочек ткани, чтобы прочистить паровые каналы подошвы утюга и бойлер. При первом использовании возможен выход частиц из отверстий подошвы утюга, это нормальное явление и не является неисправностью.

ВНИМАНИЕ





- Корпус паровой станции, площадка для установки утюга, подошва утюга и паровой шланг нагреваются в процессе работы, не касайтесь горячих поверхностей устройства, утюг держите только за ручку.
- Следите за тем, чтобы в процессе работы паровой шланг не перегибался и не перекручивался.
- При первом использовании паровой станции или в том случае, если вы не пользовались паровой станцией некоторое время, нажмите несколько раз на клавишу подачи пара, направляя пар в сторону от белья, это позволит удалить конденсат из парового шланга.
- В процессе работы поддерживается постоянная температура подошвы утюга, при этом индикатор периодически загорается и гаснет.
- Прежде, чем приступить к паровому глажению, дождитесь разогрева бойлера до необходимой температуры и разогрева подошвы утюга (индикатор кнопки будет светиться постоянно), иначе возможно вытекание капель воды из паровых отверстий подошвы.

ЭКСПЛУАТАЦИЯ






ТЕМПЕРАТУРА ГЛАЖЕНИЯ

- Специальная технология определяет оптимальную температуру подошвы утюга в пределах от 135 до 165°C, а интенсивно выходящий пар, позволяет использовать паровую станцию для эффективной глажки деликатных и плотных тканей.
- Всякий раз перед глажением вещей обращайтесь внимание на ярлык изделия, где указана рекомендуемая температура глажения.
- Если на ярлыке изделия есть символ , то данное изделие гладить не рекомендуется.
- Перед глажкой отсортируйте вещи по температуре глажения: синтетику - к синтетике, шерсть к шерсти, хлопок - к хлопку и т.д.
- Сначала рекомендуется гладить вещи из синтетических тканей. После чего приступайте к глажению шёлковых или шерстяных изделий. Изделия из хлопка и льна следует гладить в последнюю очередь.
- Вельветовые и другие ткани, которые быстро начинают лосниться, следует гладить строго в одном направлении (в направлении ворса) с небольшим нажимом.
- Чтобы избежать появления лоснящихся пятен на синтетических и шелковых тканях, их следует гладить с изнаночной стороны.

УСТАНОВКА ИНТЕНСИВНОСТИ ПОДАЧИ ПАРА

Интенсивность подачи пара устанавливается кнопкой включения нагрева или . Выберите интенсивность выхода пара, при этом интенсивность выхода пара отображается символами (, , ). Устройство готово к использованию, когда индикатор включения нагрева горит постоянно.

ПАРОВОЕ ГЛАЖЕНИЕ

1. Убедитесь в том, что резервуар наполнен водой и поставьте утюг на площадку.
2. Вставьте вилку сетевого шнура в электрическую розетку, прозвучит звуковой сигнал и загорится световой индикатор кнопки ().
3. Включите устройство, нажав на кнопку включения нагрева или , прозвучит звуковой сигнал, при этом загорится и будет мигать индикатор кнопки включения нагрева.
4. Когда индикатор на утюге будет гореть постоянно, можно приступить к глажению.
5. Во время работы вы можете выбрать интенсивность парообразования нажатием кнопок включения нагрева или , при этом будут загораться символы (, или ).

ЭКСПЛУАТАЦИЯ ПАРОВОЕ ГЛАЖЕНИЕ

6. В целях экономии электроэнергии и уменьшения расхода воды, вы можете установить экономичный режим подачи пара, экономичный режим работы отображается символом (☁️).
Для кратковременной подачи пара нажмите на клавишу подачи пара с фиксатором, для продолжительной подачи пара нажмите снова на клавишу и удерживайте её. Для фиксации клавиши в нажатом положении, нажмите на неё и сдвиньте фиксатор, для возврата клавиши, сдвиньте фиксатор в обратном направлении.

7. В перерывах в работе устанавливайте утюг на площадку или на его основание, перед установкой утюга на площадку дождитесь полного выхода пара из отверстий подошвы.

8. Следите за тем, чтобы на площадке не скапливались капли воды, при образовании капель вытирайте их мягкой тканью или бумажной салфеткой.

9. После использования паровой станции установите утюг на площадку и зафиксируйте его, нажав клавишу блокировки.

10. Выключите устройство, нажав и удерживая кнопку (⏻).

11. Извлеките вилку сетевого шнура из электрической розетки и дождитесь полного остывания устройства, затем снимите резервуар и вылейте из него воду.

ВЕРТИКАЛЬНОЕ ОТПАРИВАНИЕ

Держите утюг вертикально на расстоянии 10-30 см и нажимайте на кнопку подачи пара.

- Не рекомендуется выполнять вертикальное отпаривание синтетических тканей.
- Никогда не отпаривайте одежду, уже надетую на человека, потому что температура выходящего пара очень высокая, пользуйтесь плечиками или вешалкой. Не направляйте пар на людей, растения, животных или на предметы, которые могут быть повреждены влагой.

СУХОЕ ГЛАЖЕНИЕ

Когда подошва утюга нагреется до заданной температуры, индикатор будет гореть постоянно, можно приступать к глажению.

Удерживая утюг за ручку, не нажимайте на клавишу подачи пара.

ЧИСТКА И УХОД

Перед очисткой отключите устройство от сети и дождитесь его полного остывания.

ПОСЛЕ КАЖДОГО ИСПОЛЬЗОВАНИЯ

Сливайте воду из резервуара для воды.

- Снимите резервуар для воды, взявшись за ручку и потянув резервуар на себя.
- Откройте крышку и вылейте воду из резервуара для воды, затем установите резервуар на место.

РЕГУЛЯРНАЯ ЧИСТКА

- Протрите корпус паровой станции и утюга слегка влажной тканью, после этого вытрите насухо.
- Минеральные отложения на подошве утюга удалите тканью, смоченной в водно-уксусном растворе, затем протрите поверхность подошвы сухой тканью.
- Не используйте для чистки корпуса паровой станции и утюга абразивные чистящие средства и любые растворители.

РЕЖИМ САМООЧИСТКИ

1. Наполните резервуар и установите его на место.
2. Вставьте вилку сетевого шнура в электрическую розетку, нажмите и удерживайте кнопку (⏻) в течение 2 секунд, при этом загорится символ режима самоочистки (☹).
3. После нагрева подошвы утюга, расположите утюг горизонтально над раковиной, затем одновременно нажмите и удерживайте клавишу подачи пара и кнопку включения нагрева.
4. В режиме самоочистки, включается повышенная интенсивность выхода пара, пар вместе с кипящей водой и накипью будут выбрасываться из отверстий подошвы утюга.
5. Слегка покачивайте утюг вперёд-назад, пока вода выходит из резервуара.
6. Отпустите клавишу подачи пара.
7. Поставьте утюг на основание и дайте ему полностью остыть.
8. Когда подошва утюга полностью остынет, протрите её кусочком сухой ткани.
9. Прежде чем установить утюг на площадку, убедитесь, что подошва утюга сухая.
10. Выключите устройство, нажав и удерживая кнопку (⏻).
11. Извлеките вилку сетевого шнура из электрической розетки.

ХРАНЕНИЕ

- Прежде чем убрать устройство на хранение, убедитесь в том, что устройство полностью остыло.
- Вылейте оставшуюся воду из резервуара и произведите очистку устройства.
- Утюг установите на площадке и заблокируйте его, нажав клавишу (10).
- Храните устройство в сухом, затемнённом и прохладном месте, недоступном для детей и людей с ограниченными возможностями.

ТЕХНИЧЕСКИЕ ХАРАКТЕРИСТИКИ

Мощность.....	3000 Вт	Покрытие подошвы.....	CeraSpec 2
Напряжение.....	220-240 В, 50-60 Гц	Материал корпуса.....	ABS-пластик
Производительность пара.....	120 г/мин	Длина шнура.....	2 м
Паровой удар.....	400 г/мин	Габаритные размеры.....	421x230x288 мм
Давление.....	7 бар	Вес (нетто/брутто).....	3.6 кг/3.85 кг
Объем резервуара для воды.....	1.5 л	Цвет.....	черный/розовое золото

ПРИМЕЧАНИЕ

В порядке дальнейшего улучшения качества продукции, производитель имеет право вносить изменения в дизайн и конструкцию прибора, которые могут быть не отражены в настоящем руководстве по эксплуатации.

УТИЛИЗАЦИЯ

Все электрические и электронные приборы должны утилизироваться отдельно от бытовых отходов в специально предназначенных для этого пунктах приема, утвержденных правительственными или местными административными учреждениями. Материалы и компоненты, из которых изготовлено устройство, могут быть переработаны и использованы повторно. Утилизируйте в соответствии с национальным и (или) местным законодательством.

Товар сертифицирован в соответствии с законодательством РФ.

Импортер: ООО "ЭЛЕКОМ"
 Адрес: 119530, РФ, г. Москва
 Очаковское шоссе, д. 36, пом. 8
 Email: elekom_ooo@mail.ru
 Изготовитель: Zigmund & Shtain GmbH
 Zobeltitzstr. 94
 13403 Berlin, Germany
 Зигмунд энд Штайн ГмбХ
 Зобелтиц штрассе, 94
 13403 Берлин, Германия
 Произведено на филиале завода-изготовителя в КНР

Дата изготовления, в формате месяц / год, указана на шильдике на корпусе прибора.

Zigmund & Shtain
техника со вкусом