

РУКОВОДСТВО ПО ЭКСПЛУАТАЦИИ
ВСТРАИВАЕМЫХ ГАЗОВЫХ
ДУХОВЫХ ШКАФОВ
BN 09.501 S



Уважаемый потребитель!

Спасибо, что выбрали духовой шкаф Zigmund & Shtain. Надеемся, он оправдает Ваши ожидания и станет прекрасным помощником на Вашей кухне. Для правильной и безопасной эксплуатации прибора, пожалуйста, ознакомьтесь со всеми пунктами данной инструкции.

Просим Вас сохранять эту инструкцию на весь срок службы духового шкафа.

В начале инструкции Вы узнаете о некоторых важных условиях безопасной работы прибора. Чтобы Ваш прибор длительное время находился в прекрасном состоянии, мы приводим множество полезных советов по уходу и чистке.

Также эта инструкция даёт некоторые советы по экономии электроэнергии.

На случай, если когда-нибудь в процессе эксплуатации прибора возникнут неполадки, на последних страницах этой инструкции Вы сможете найти советы, как самостоятельно устранить мелкие неисправности.

Ваш новый прибор изготовлен из высококачественных материалов и полностью соответствует всем стандартам ЕЭС.

Ваше мнение о нашем продукте очень важно для нас. Мы будем признательны, если Вы пришлёте свои наблюдения по работе, качеству исполнения и удобству пользования купленного Вами товара на адрес: info@zigmundshtain.ru.

Производитель оставляет за собой право вносить изменения в конструкцию с целью улучшения характеристик продукции. Наша бытовая техника постоянно совершенствуется, улучшаются характеристики приборов, обновляется дизайн, поэтому рисунки и обозначения в инструкции могут незначительно отличаться от приобретённой Вами модели.

Желаем Вам приятного аппетита!

Изделие произведено в соответствии с европейскими стандартами и сертифицировано CE, TÜV , ISO 9001,

Производитель оставляет за собой право вносить изменения в конструкцию с целью улучшения характеристик продукции.

BN 19.501 S – газовая духовка с электрическим грилем

BN 19.503 S – газовая духовка с газовым грилем

BN 19.504 S – газовая духовка с газовым грилем

ВНИМАНИЕ!

Во избежание поломки перед подключением техники в холодное время года необходимо выдержать ее в распакованном виде при комнатной температуре не менее 2-х часов.

Оборудование должно быть заземлено!

1. Это оборудование разработано для использования внутри помещений. Ни при каких обстоятельствах не используйте оборудование на улице.
2. Это оборудование должно использоваться в домашних условиях для приготовления пищи в соответствии с данной инструкцией. Использование оборудования не по назначению, а также промышленное использование, использование духовки в офисах, предприятиях сферы обслуживания, просвещения, здравоохранения и т.п. не предусмотрено. Производитель не несет ответственности за выход из строя оборудования при нарушении данного пункта инструкции.
3. Данная инструкция относится к оборудованию класса 3 (встраиваемое оборудование).
4. Снимите упаковку; элементы упаковки (пластиковые пакеты, пенопласт, металлические скрепки) могут быть потенциально опасны для детей, поэтому выбросьте упаковку сразу же или уберите в недоступное место.
5. Убедитесь, что Ваша духовка не повреждена и полностью укомплектована. Если у Вас есть сомнения, свяжитесь с продавцом немедленно.
6. Запрещено использование удлинителей и тройников. Длина кабеля не должна превышать 1,5 м. Производитель не несет ответственности за возгорания, произошедшие из-за использования тройников и удлинителей, а также соединительного кабеля, сечение которого не соответствует потребляемой оборудованием мощности. Розетка и вилка должны быть одного типа.
7. Перед подключением оборудования проверьте соответствие электрических параметров Вашей духовки и электрической сети. Необходимые сведения содержатся в специальной таблице (см. заднюю стенку духовки).
8. Духовка должна устанавливаться только квалифицированным персоналом, в соответствии с рекомендациями Производителя и стандартами, действующими на территории стран СНГ. Неправильная установка может принести вред людям, животным или Вашей собственности. В случае неправильной установки Производитель снимает с себя всякую ответственность.
9. Электрическая безопасность гарантирована только при наличии эффективного заземления, выполненного в соответствии с правилами электрической безопасности. Это требование обязательно должно соблюдаться. Если возникли сомнения, свяжитесь со специалистом, который проверит Вашу систему заземления. Производитель не несет ответственности за ущерб, вызванный отсутствием заземления или его неисправностью.
10. Если духовка подключается непосредственно к сети (без вилки и розетки), необходимо установить многолинейный выключатель с расстоянием между разведенными контактами не менее 3 мм, линия заземления при этом не должна разрываться. Выключатель должен устанавливаться в легкодоступном месте.
11. Всегда вынимайте вилку из розетки или отключайте электричество на Вашем щитке перед мойкой или другими операциями по уходу за духовкой.
12. Не тяните провод, чтобы вынуть вилку из розетки: это очень опасно. Не пережимайте и не натягивайте питающий кабель. Для замены поврежденного кабеля вызывайте специалиста из обслуживающей организации.
13. Следите за тем, чтобы вентиляционные отверстия и щели не были закрыты, в противном случае возникает опасность превышения рабочей температуры электрической изоляции и короткого замыкания.
14. Ваша духовка должна использоваться только для того, для чего она разработана. Если Вы решили испытать духовку другой работой, (например,

- отапливать помещения) делайте это на свой страх и риск. Производитель не несет ответственности за поломки, вызванные ненадлежащим использованием.
15. Не касайтесь духовки, если Ваши руки или ноги влажные или сырые.
 16. Использование газового оборудования требует постоянного притока воздуха. Устанавливая духовку, строго следуйте инструкциям, изложенным в § «Расположение» настоящего Руководства. Не разрешайте детям и лицам, незнакомым с данной инструкцией, пользоваться оборудованием без Вашего присмотра.
 17. Запрещается изменение конструкции духовки и вмешательство лиц, не уполномоченных Производителем на гарантийный ремонт.
 18. При использовании малых кухонных электроприборов рядом с духовкой следите, чтобы их питающие кабели не касались горячих частей оборудования.
 19. В соответствии с общими требованиями Государственной Противопожарной службы не оставляйте работающую духовку без присмотра. Отключайте духовку от сети, когда уезжаете надолго. Перекройте подачу газа.
 20. Не используйте легковоспламеняющиеся жидкости (алкоголь, бензин и тп.) рядом с работающим оборудованием, не храните в духовке огнеопасные материалы.
 21. Духовка и гриль во время работы сильно нагреваются — никогда не дотрагивайтесь до нагревательных элементов внутри духовки и держите детей на безопасном расстоянии. Части духовки после выключения долгое время остаются горячими. Будьте осторожны, не прикасайтесь к духовке: дождитесь, когда она полностью остынет.
 22. Если духовка не используется, проверьте, что рукоятки на панели управления находятся в положении «Выключено» .
 23. При возникновении нестандартной ситуации отключите духовку от сети и перекройте подачу газа, позвоните в сервисный центр, телефон которого указан в гарантийном документе (гарантийном талоне, сервисной книжке, сервисном сертификате).
 24. Если Вы решили, что оборудование больше не годится для эксплуатации, сделайте его непригодным для использования: отключите от сети, обрежьте питающий кабель, снимите потенциально опасные части (это особенно важно для безопасности детей, которые могут играть с неиспользуемыми или выброшенными приборами).

КОМПЛЕКТАЦИЯ

Ваш духовой шкаф относится к категории встраиваемой техники. Заводская табличка с обозначением модели духового шкафа находится на ограничителе хода дверцы духовки и видна после открытия дверцы.

В комплект поставки духового шкафа входят:

Духовой шкаф 1 шт.
Противень 1 шт.
Решётка 1 шт.
Вертел 1 шт.
Подставка под вертел 1 шт.
Штуцер для подключения газа с помощью гибкого шланга 1 шт.
Переходник для подсоединения шланга меньшего диаметра 1 шт.
Комплект крепежа духового шкафа к кухонной мебели (4 шурупа и 4 шайбы-вкладыша) 1 шт.
Инструкция по применению 1 шт.

ТЕХНИЧЕСКИЕ ХАРАКТЕРИСТИКИ ДУХОВОГО ШКАФА

Это оборудование соответствует следующим стандартам ЕЭС:

90/396/ЕЕС - по газовому оборудованию; **93/68/ЕЕС** - по общим стандартам;

73/23/ЕЕС - по низкому напряжению; **89/109/ЕЕС** - по материалам или объектам, которые могут входить в контакт с пищевыми продуктами.

89/336/ЕЕС - по электромагнитной совместимости;

Размеры элементов духового шкафа, мм

Объем духовки: 62 л.

Размеры элементов духового шкафа	Ширина	Высота	Глубина (длина)
Размеры лицевой панели	600	595	24
Габариты встраиваемой части	597	591	525
Параметры места под изделие	560	600	Min. 550

УСТАНОВКА

Этот раздел предназначен для квалифицированных техников и содержит инструкции по установке и обслуживанию духовок в соответствии с действующими нормами безопасности.

Перед любыми работами по наладке, обслуживанию и т.п. отключите духовку от электрической сети.

РАСПОЛОЖЕНИЕ

Духовка должна устанавливаться и использоваться в помещениях с постоянной вентиляцией, для этого необходимо, чтобы соблюдались следующие требования:

а) Помещение должно иметь вентиляционную систему, достаточную для удаления продуктов сгорания. Это может быть вытяжка или электрический вентилятор, необходимо включать при работе духовки (рис. 1).

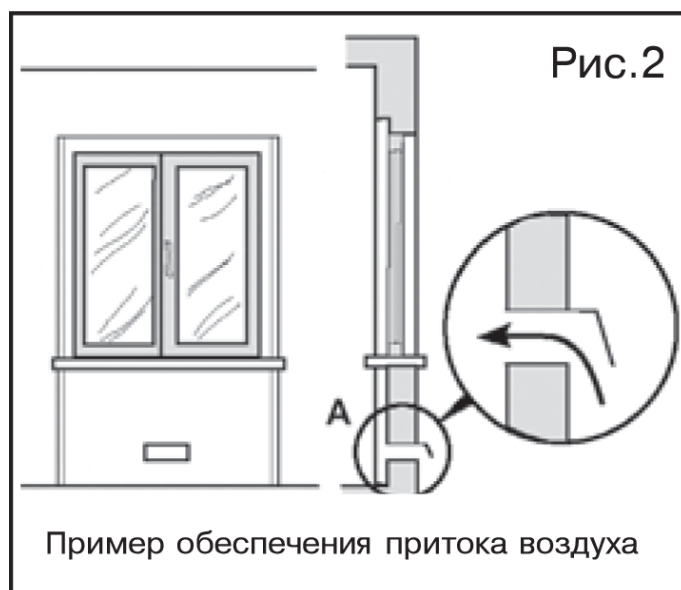
б) Для надлежащего сгорания в помещение должен поступать свежий воздух.

Для правильного сгорания необходимо обеспечить поток воздуха не менее 2 м³/

час на каждый киловатт мощности устанавливаемого оборудования. Воздух может поступать прямо с улицы через трубу, конструкция которой не допускает

засорения (рис. 2). Рядом приведены варианты сечения вентиляционной трубы в зависимости от объема помещения, в котором устанавливается духовка.

Объем помещения, м ³	Сечение вентиляционной трубы, см ²
менее 5	110
5-10	не менее 50
более 11	не требуется



Также воздух может поступать из смежных комнат (кроме спален и пожароопасных помещений), если они имеют подобную же приточную трубу, и конструкция двери обеспечивает свободный проход воздуха (рис. 3).

в) При длительной работе духовки может потребоваться дополнительная вентиляция, например, открытое окно или наличие кондиционера.

г) Сжиженный газ тяжелее воздуха, и поэтому скапливается внизу. Помещения, в которых устанавливаются баллоны со сжиженным газом, должны быть оснащены наружной вентиляцией, чтобы через нее мог уходить газ в случае утечки. Нельзя устанавливать и хранить баллоны с газом в помещениях, расположенных ниже уровня пола (в подвалах и полуподвалах).

Рекомендуем держать в кухне только используемый баллон и устанавливать его подальше от источников тепла (духовок, каминов, печей и т.п.), способных нагреть баллон до температуры выше 50°C.



Рис. 3

УСТАНОВКА ВСТРАИВАЕМОЙ ДУХОВКИ

Основным условием правильной установки встроенной духовки является обеспечение надлежащей циркуляции воздуха вокруг нее. Чтобы выполнить это условие на рис. 4 приведены габаритные размеры кухонной мебели (тумба под столешницей или колонка), куда может быть установлена монтируемая духовка. Для обеспечения необходимой вентиляции духовки снимите заднюю стенку с модуля кухонной мебели. Панели смежной кухонной мебели должны быть сделаны из огнеупорных материалов. В частности мебель с деревянной клеевой облицовкой должна быть устойчива к нагреву до 100°C. Для предотвращения возможного контакта с деталями, находящимися под напряжением, необходимо исключить доступ к ним без применения инструмента. Для прикрепления духовки к мебели откройте дверцу духовки и вкрутите 4 шурупа в 4 отверстия, расположенные по периметру рамки (рис. 5).

Важно:

для предупреждения повреждения поверхности духовки используйте пластиковые монтажные шайбы.

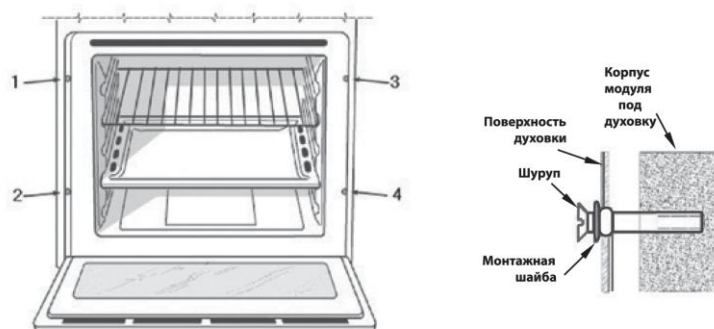
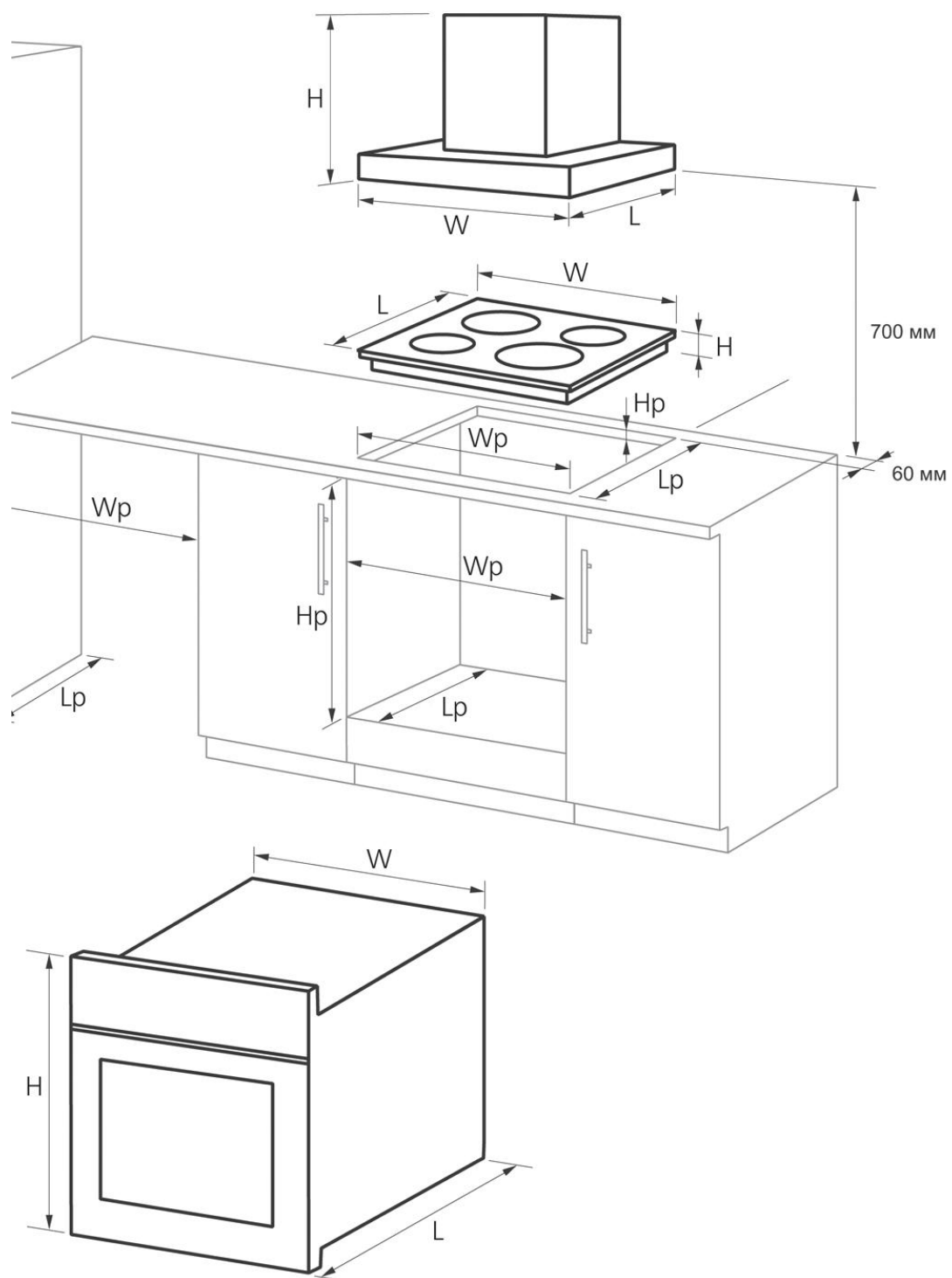


Рис. Крепление духового шкафа к мебели



Размеры элементов духового шкафа	Ширина	Высота	Глубина (длина)
Габариты встраиваемой части (W, H, L)	595	590	535
Параметры места под изделие (Wp, Hp, Lp)	565	475	510

Ваша газовая духовка оборудована системой электрического розжига, вертелом, освещением, а также, в зависимости от модели, может быть оборудована электрическим грилем (модели 19.501 и 19.502) или газовым грилем (модели 19.503 и 19.504) и конвектором (модели 19.502, 19.504). В связи с этим требуется ее подключение к электрической сети.

ПОДКЛЮЧЕНИЕ К ЭЛЕКТРОСЕТИ

Эти духовки оснащены трехжильным питающим кабелем, предназначенным для работы с переменным током, напряжение и частота которого указаны на табличке технических характеристик (расположенной на оборудовании) и в инструкции по эксплуатации.

Установка питающего кабеля

Если на Вашей газовой духовке питающий кабель еще не установлен, подсоедините его (см. рис. 6, рис. 7). Для этого:

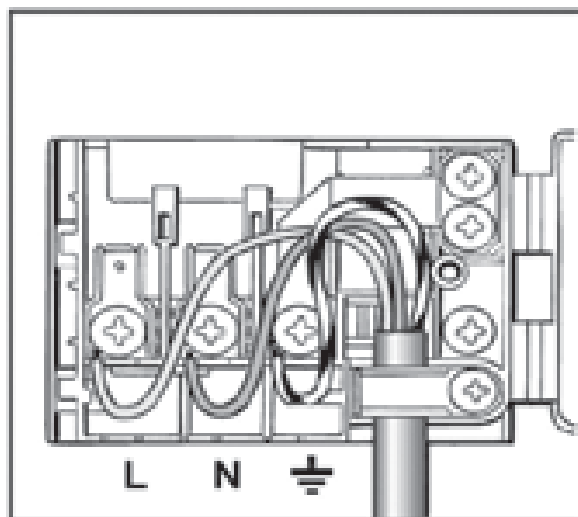
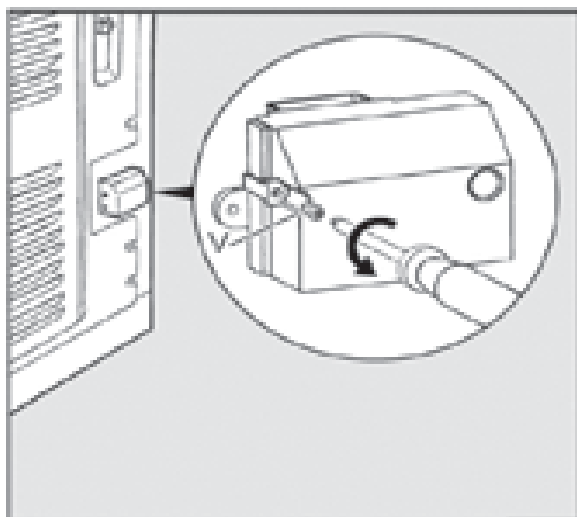
- откройте коммутационную коробку;
- отверните винт фиксирующего хомута и три винта на контактах L-N и \perp ;
- закрепите провода винтами по следующей цветовой схеме: синий (blue) — нейтраль (N); коричневый (brown) — фаза (L); зеленый & желтый (yellow-green) — заземление \perp .

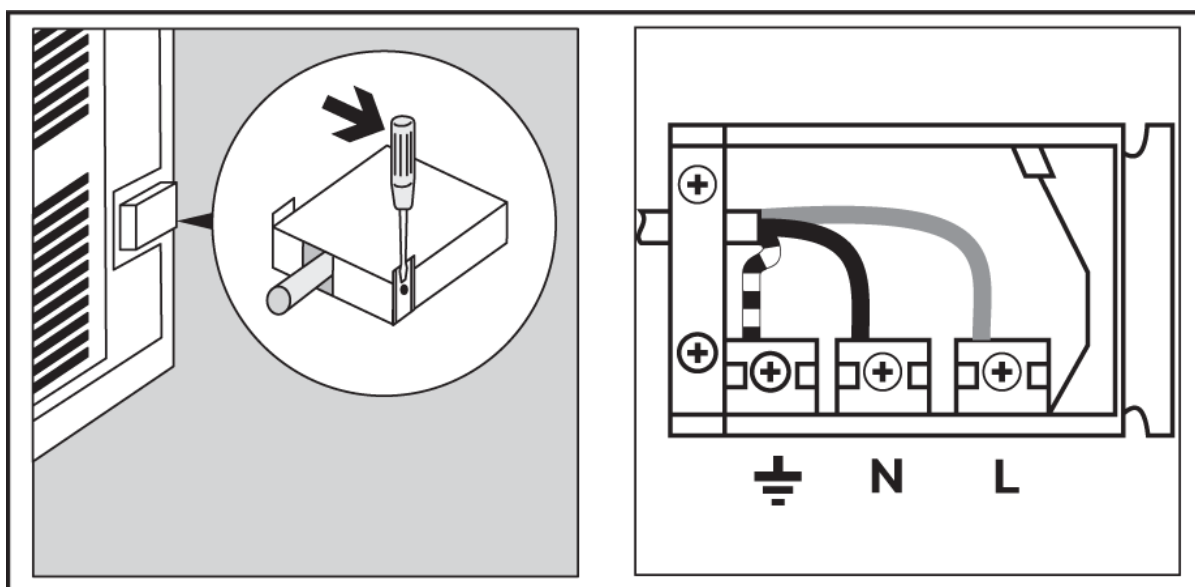
Подсоединение кабеля к сети

Оснастите питающий кабель соответствующей вилкой (см. табличку характеристик и местные стандарты) или непосредственно подключите оборудование к сети (без вилки и розетки). В последнем случае должен быть установлен многолинейный выключатель, соответствующий нагрузке оборудования, с расстоянием между разведенными контактами не менее 3 мм, причем линия заземления не должна разрываться. Питающий кабель следует располагать так, чтобы по всей длине он никогда не нагревался до температуры, превышающей на 50°C комнатную.

Перед подсоединением убедитесь в том, что:

- технические характеристики духовки, указанные в информационной табличке (на оборудовании и/или на упаковке), соответствуют характеристикам сети;
- предохранители (пробки) или автоматические выключатели и проводка выдерживают максимальную нагрузку от вновь устанавливаемого оборудования (см. табличку характеристик);
- система заземления выполнена без разрывов и соответствует установленным требованиям;





если вилка не подходит к розетке, замените розетку при помощи квалифицированного специалиста, который также должен проверить, что сечение проводки соответствует потребляемой оборудованием мощности;
— розетка или многолинейный выключатель находятся в легкодоступном месте.

ВНИМАНИЕ!

Никогда не используйте удлинители, переходники, двойные и более розетки, которые могут стать причиной перегрева и возгорания.

Оборудование, подключенное с нарушением требований безопасности бытовых приборов большой мощности, изложенных в настоящей инструкции, является потенциально опасным.

Производитель не несет ответственности за ущерб здоровью и собственности, если он вызван несоблюдением указанных норм установки.

ПОДКЛЮЧЕНИЕ ГАЗА

Газовое оборудование подключается исключительно представителем государственной газовой службы Вашего района. О подключении газового оборудования должен быть составлен акт на фирменном бланке в двух экземплярах, один из которых должен остаться у пользователя.

Подключение духовки к газу должно производиться квалифицированным персоналом в соответствии с действующими стандартами и после проверки соответствия типа подключаемого газа, тому, на который настроено оборудование. При несоответствии типов газа, следуйте инструкциям параграфа «Настройка плиты на другой тип газа». Если духовка подсоединяется к баллону со сжиженным газом, отрегулируйте его давление в соответствии с действующими нормами техники безопасности, на баллон с газом необходимо установить редуктор.

Важно: для безопасной и долгой работы оборудования, убедитесь, что давление газа соответствует данным, указанным в табл. 1 «Давление газа и размеры жиклеров».

Если над духовкой устанавливается газовая рабочая поверхность, подключение к газу производится раздельно. И рабочая поверхность и духовка должны иметь свой кран подачи газа (рис. 8).

Подключение через негибкую (стальную или медную) трубу

Подключение должно быть произведено таким образом, чтобы исключить механическое напряжение в любой части трубопровода и оборудования. Газовый вывод оборудования приспособлен для подключения цилиндрической газовой трубы с наружной резьбой 1/2 дюйма.

Подключение гибкой стальной трубой

Гибкая стальная труба присоединяется к тому же выводу с наружной резьбой 1/2 дюйма. Используйте только трубы и прокладки, соответствующие действующим стандартам. Полная длина трубы не должна превышать 2000 мм. После подключения обязательно убедитесь, что гибкая стальная труба не касается движущихся предметов и не пережата.

Контроль плотности подсоединения

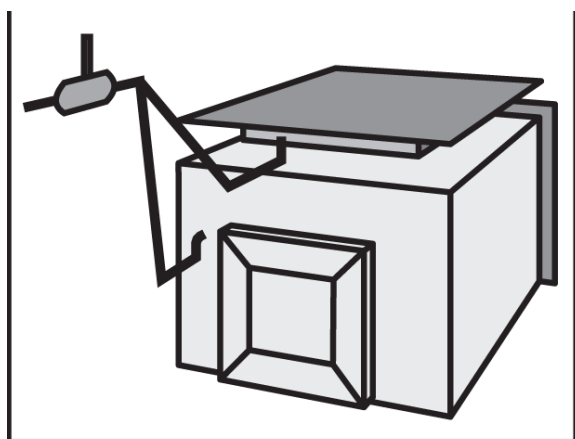
После подключения оборудования проверьте все места газовых соединений на наличие утечек, используя мыльный раствор. Никогда не используйте для проверки пламя.

Настройка духовки на другой тип газа

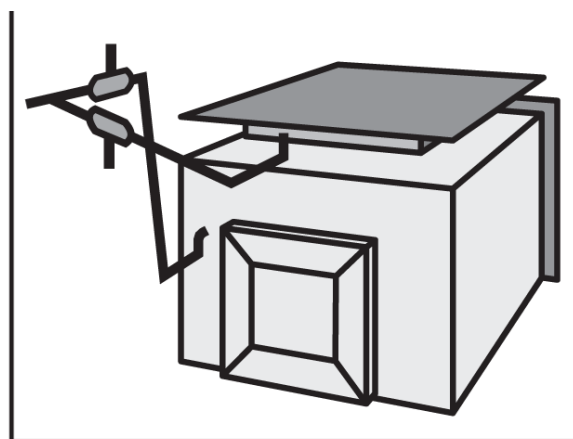
Для того чтобы подготовить духовку к работе с другим типом газа, отличающимся от заводской настройки (см. маркировку), сделайте следующее:

а) Замена жиклера горелки духовки:

- откройте полностью дверцу духовки;
- выдвиньте и удалите нижний поддон (рис. 9);
- открутите винт (рис. 10), крепящий горелку, и снимите ее;
- специальным торцевым ключом для жиклеров или 7 мм торцевым ключом (рис. 11) отвинтите жиклер горелки духовки и замените его подходящим для нового типа газа (см. табл. 1). Будьте внимательны, чтобы не повредить провода свечи розжига и термопары;



НЕПРАВИЛЬНО



ПРАВИЛЬНО

- соберите все детали в обратном порядке.
- б) Регулировка поступления воздуха в горелку духовки:
 - регулировка не предусмотрена и не требуется.
- с) Регулировка минимального пламени горелки в духовке:
 - зажгите горелку духовки как описано в пункте «Ручка управления температурой духовки»;
 - прогрейте духовку в течении, примерно, 10 минут, установив Ручку управления температурой духовки в положение Max;
 - установите Ручку управления температурой духовки в положение Min;
 - слегка потяните Ручку управления температурой духовки на себя и снимите ее;
 - через отверстие, расположенное левее стержня Ручки управления температурой духовки (см. рис.12), регулировочным винтом с помощью отвертки отрегулируйте пламя до малого, но устойчивого горения (пламя можно видеть через отверстия в дне духовки);

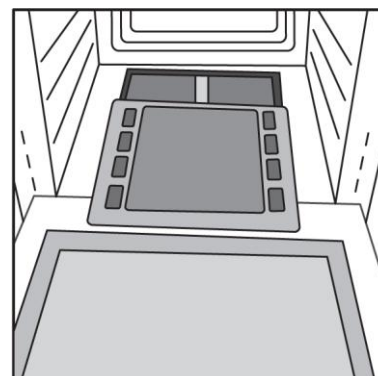


Рис. 9

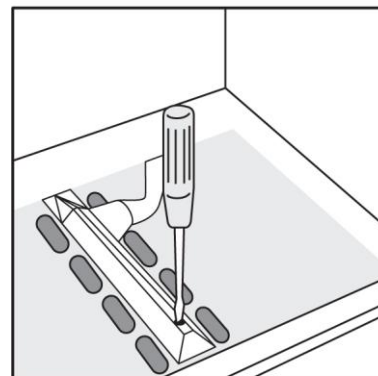


Рис. 10

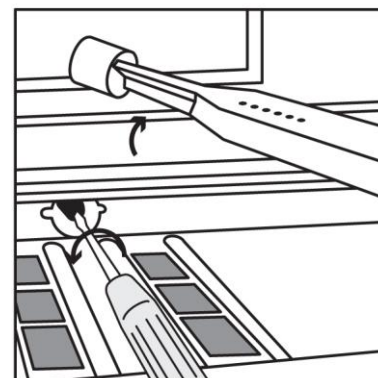


Рис. 11

Внимание!

В случае использования баллонного газа (G30) регулировочный винт должен быть закручен полностью.

— удостоверьтесь, что при быстром повороте рукоятки от Max к Min и при быстром открывании и закрывании дверцы пламя не гаснет.

Важно:

по завершении всех операций, старую наклейку замените на новую — с указанием типа используемого газа (наклейку можно приобрести в сервисном центре).

Примечание:

если давление используемого газа отличается от рекомендуемого, на подводную трубу в соответствии с действующими местными стандартами необходимо установить подходящий редуктор.

Таблица 1. Давление газа и размеры жиклеров

Тип газа	Магистральный газ (G20)	Баллонный газ (G30)
Давление на входе в газовую духовку, mbar	18—20	29—31
Жиклеры духовки, mm	1,2	0,8
Жиклеры гриля, mm	1,06	0,68

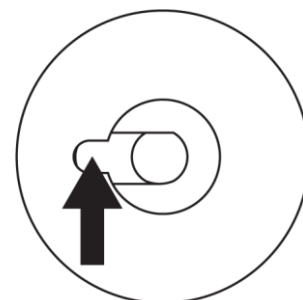


Рис. 12

ПЕРВОЕ ВКЛЮЧЕНИЕ

Это руководство действительно лишь в тех странах, чьи символы указаны на задней обложке.

Для максимально правильного использования вашей новой духовки, внимательно прочтите данное руководство и держите его под рукой для консультаций в будущем. Удалите упаковку и защитные пленки.

Выньте из духовки все аксессуары, разогрейте ее до максимальной температуры и дайте поработать примерно 30 минут, чтобы убрать все неприятные запахи от защитного покрытия и упаковочных материалов.

Во время этой операции держите окна открытыми.

Убедитесь, что электрические провода других приборов не соприкасаются с горячими частями духовки или рабочей поверхности и не зажимаются дверцей духовки.

Ваша духовка оборудована вентилятором для охлаждения внешних деталей духовки.

Вентилятор создает легкий поток воздуха, который выходит из вентиляционной решетки под панелью управления.

Система охлаждения начинает работать сразу после включения духовки и останавливается либо сразу же после выключения духовки, либо через 10-30 минут, в зависимости от температуры духовки. В случае поломки охлаждающего вентилятора, не пользуйтесь духовкой. Обратитесь в Сервисный Центр.

В случае повреждения электрического питания, не пользуйтесь духовкой; если это случилось во время работы прибора, выключите его и не используйте.

Во время работы внутреннее стекло дверцы духовки может запотевать.

Не ставьте тяжелые предметы на дверцу, т.к. это может повредить петли и корпус духовки.

Не закрывайте вентиляционные отверстия.

Если ручка регулировки пламени стала поворачиваться туго, обратитесь в Сервисный Центр для замены.

ВКЛЮЧЕНИЕ ГАЗОВОЙ ДУХОВКИ

Духовка оборудована электрическим поджигом.

Духовка включается при ОТКРЫТОЙ ДВЕРЦЕ следующим образом:

слегка нажмите на ручку регулировки и поверните ее против часовой стрелки до максимума.

Обратите внимание, что электроподжиг не нужно держать нажатым более 15 секунд.

Если горелка не зажглась в течение 15 секунд, оставьте дверцу духовки открытой на минуту и только после этого повторите попытку.

Внимание: при первом включении духовки может потребоваться несколько попыток из-за воздуха, оставшегося в трубе.

После того как пламя загорится, держите ручку нажатой в течение 10 секунд, чтобы разогрелась термopара, отключающая клапан безопасности, иначе клапан заблокирует подачу газа.

Закройте дверцу и убедитесь, что пламя горит нормально; в противном случае повторите операцию. Всегда проверяйте пламя после закрытия дверцы.

Во время работы духовки

Проверьте, правильно ли работает вентилятор охлаждения при закрытой дверце.

Если вентилятор не включается:

1. Проверьте, есть ли электричество; если нет, остановите процесс приготовления, выключите духовку и дождитесь возобновления подачи электричества.
2. Если электричество есть, но вентилятор не работает, не используйте духовку и обратитесь в Сервисный Центр.

Если дверца духовки открывается во время готовки, вентилятор останавливается, чтобы не обжечь готовящего горячим воздухом.

Когда дверца закрывается, вентилятор снова начинает работать; если это не происходит, проверьте пункты 1 и 2.

ВКЛЮЧЕНИЕ ГРИЛЯ

Гриль оборудован электрическим поджигом.

Для включения гриля:

откройте дверцу духовки;

слегка нажмите на ручку регулировки и поверните ее по часовой стрелки до режима гриля;

включится вентилятор охлаждения;

надавите на ручку, чтобы включить поджиг.

Обратите внимание, что электроподжиг не нужно держать нажатым более 15 секунд.

Если горелка не зажглась в течение 15 секунд, оставьте дверцу духовки открытой на минуту и только после этого повторите попытку.

Внимание: при первом включении духовки может потребоваться несколько попыток из-за воздуха, оставшегося в трубе.

Во время работы гриля:

Должна быть открыта дверца духовки и установлена защита ручек.

Проверьте, правильно ли работает вентилятор охлаждения при открытой дверце.

Если вентилятор не включается:

1. Проверьте, есть ли электричество; если нет, остановите процесс приготовления, выключите гриль и дождитесь возобновления подачи электричества.
2. Если электричество есть, но вентилятор не работает, не используйте духовку и обратитесь в Сервисный Центр.

ПРЕДУПРЕЖДЕНИЕ:

При использовании гриля открытые части духовки могут сильно нагреваться: держите детей на безопасном расстоянии.

Всегда используйте рукавицы доставая пищу из духовки.

ИСПОЛЬЗОВАНИЕ ЭЛЕКТРИЧЕСКОГО ГРИЛЯ

Выкл. (OFF)



Символ	Описание функций
	Освещение духовки. Примечание: Эта функция не позволяет устанавливать температуру и время приготовления.
	Гриль. Температура может быть установлена в диапазоне от 180 до 240°C. Примечание: Используйте для маленьких или тонких кусков мяса. Во время приготовления воздержитесь от открытия двери духовки. Расположите пищу как можно выше.
	Вертел. Включите духовку и установите термостат между 150°C и 270°C. Дверца духовки должна быть закрыта.
	Нижний жар. Температура может быть установлена до 60°C. Примечание: Идеально для поддержания блюда теплым.
	Включаются функции гриля, вентилятора и жаркого из птицы. Температура может быть установлена в диапазоне от 180 до 240°C.
	Нижний нагрев духовки с конвектором Действие этой пиктограммы распространяется на всю температурную шкалу от положения «min» до положения «max★», указывая на то, что в этом случае газ открыт и подается на нижнюю газовую горелку духовки. Кроме того, при этом осуществляется принудительная конвекция — воздух, подогретый нижней газовой горелкой, циркулирует внутри духовки и направляется вентилятором на продукты, готовящиеся при выбранной температуре.

ПРЕДУПРЕЖДЕНИЕ:

Если во время работы электрического гриля будет случайно повернута ручка термостата духовки, устройство безопасности отключит гриль.

Для возобновления работы просто верните ручку духовки в выключенное положение.

Во время работы гриля:

Должна быть открыта дверца духовки и установлена защита ручек.

Проверьте, правильно ли работает вентилятор охлаждения при открытой дверце.

Если вентилятор не включается:

1. Проверьте, есть ли электричество; если нет, остановите процесс приготовления, выключите гриль и дождитесь возобновления подачи электричества.
2. Если электричество есть, но вентилятор не работает, не используйте духовку и обратитесь в Сервисный Центр.

ПРЕДУПРЕЖДЕНИЕ:

При использовании гриля открытые части духовки могут сильно нагреваться: держите детей на безопасном расстоянии.

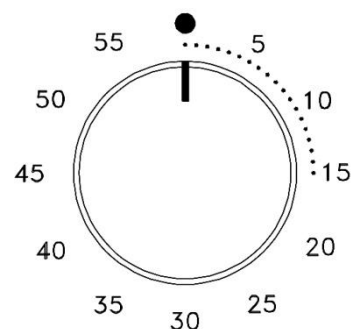
Всегда используйте рукавицы доставая пищу из духовки.

ИСПОЛЬЗОВАНИЕ 60-ТИМИНУТНОГО ТАЙМЕРА

Этот таймер обратного отсчета можно использовать независимо от духовки для отсчета времени приготовления до 60-ти минут.

Для установки таймера поверните ручку полностью по часовой стрелке до упора, а после верните на желаемое время.

По истечению заданного времени таймер вернется в позицию «0» и прозвучит предупреждающий сигнал.



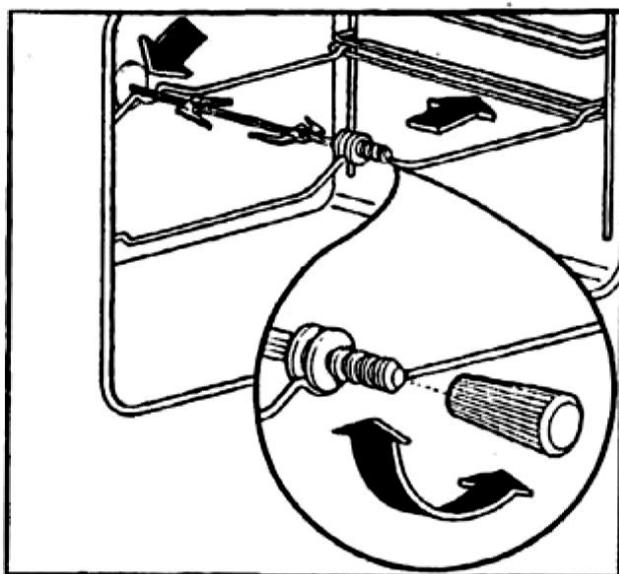
ИСПОЛЬЗОВАНИЕ ВЕРТЕЛА

Насадите пищу на вертел так, чтобы при вращении она не задевала стены духовки и не мешала работе мотора.

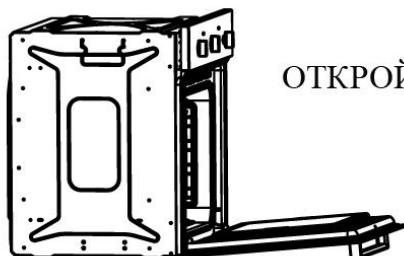
Установите вертел в отверстие мотора и на подставку, которая поставляется в комплекте.

Поставьте поднос для сбора жира на самую нижнюю полку.

Включите гриль.

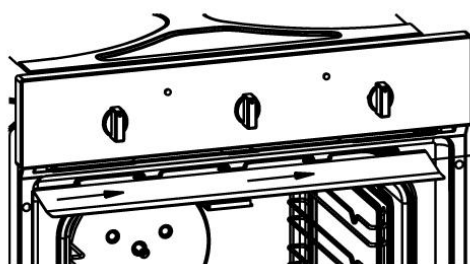
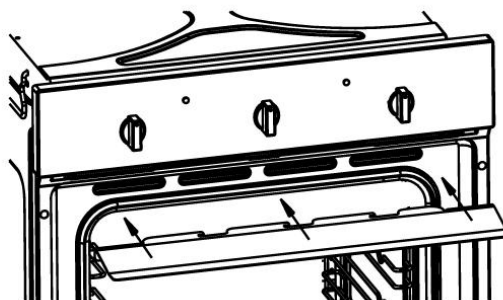


ИНСТРУКЦИЯ ПО УСТАНОВКЕ ЗАЩИТЫ РУЧЕК



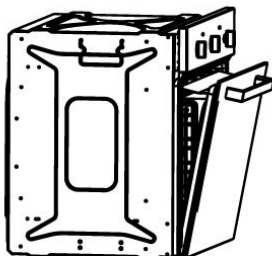
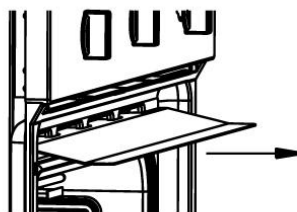
ОТКРОЙТЕ ДВЕРЦУ ДУХОВКИ

ВСТАВЬТЕ ЗАЩИТУ РУЧЕК
В НАПРАВЛЯЮЩИЕ НА ПЕРЕДНЕЙ
ПАНЕЛИ



ЗАКРЕПИТЕ ЗАЩИТУ,
СДВИНУВ ЕЕ ВПРАВО

УБЕДИТЕСЬ, ЧТО ЗАЩИТА НАДЕЖНО
ЗАКРЕПЛЕНА, ПОТЯНУВ ЕЕ НА СЕБЯ



ЗАКРОЙТЕ ДВЕРЦУ

ВНИМАНИЕ:

Во время использования защита ручек сильно нагревается.
Используйте кухонные рукавицы.

ЧИСТКА ПРИБОРА

Не осуществляйте очистку еще не остывших частей прибора.
Не используйте для очистки абразивные средства, металлические губки и иные средства, которые могут поцарапать поверхность духовки.
Обычно, достаточно использовать мягкую салфетку, намоченную в теплой воде с жидким моющим средством для посуды, но для удаления застаревших пятен рекомендуем:

Эмалированные части

Используйте очиститель, рекомендованный для таких поверхностей – не используйте отбеливатели с хлором.

Стекло на дверце духовки.

Не используйте абразивные средства, которые могут повредить стекло.

Помните, что поцарапанное стекло может треснуть.

Для более удобной чистки, стекло можно вытащить из дверцы, открутив фиксирующие винты.

При установке обратно, убедитесь, что стекло правильно расположено в дверце и повернуто нужной стороной наружу.

Особо осторожно следует чистить между стекол и внутреннюю часть рамы, т.к. некоторые грани могут быть острыми из-за производственных особенностей.

СНЯТИЕ ДВЕРЦЫ ДУХОВКИ

Для облегчения чистки внутри духовки, дверцу можно снять:

Петли «А» имеют два съемных болта «В».

Когда болт «В» поднят, петля освобождается из крепления.

После этого дверцу можно поднять вверх и снять, потянув наружу; держите дверцу возле петель во время этой операции.

Для установки дверцы сначала вставьте петли в направляющие и полностью откройте дверцу.

Не забудьте повернуть болты «В» в начальное положение, перед тем как закрыть дверцу. (Рис. 5).

ПРЕДУПРЕЖДЕНИЕ:

- **Постарайтесь не защелкнуть стопорную систему петель, т.к. у них очень сильная пружина!**
- **Не погружайте дверцу в воду ни в коем случае.**

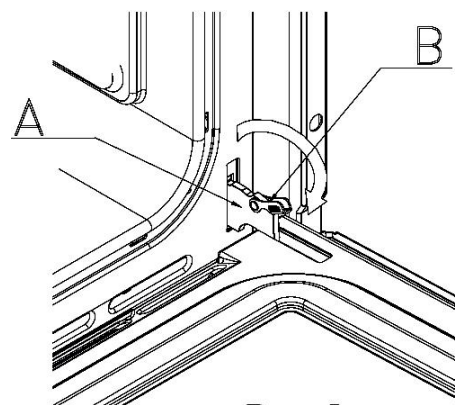


Рис. 5

ЧИСТКА БОКОВЫХ НАПРАВЛЯЮЩИХ (рис. 6)

Прибор может быть оборудован боковыми направляющими, крепящимися по бокам духовки.

Используйте их при установке подносов и полок в духовку.

Направляющие можно вытащить, легко надавив на устройство А.

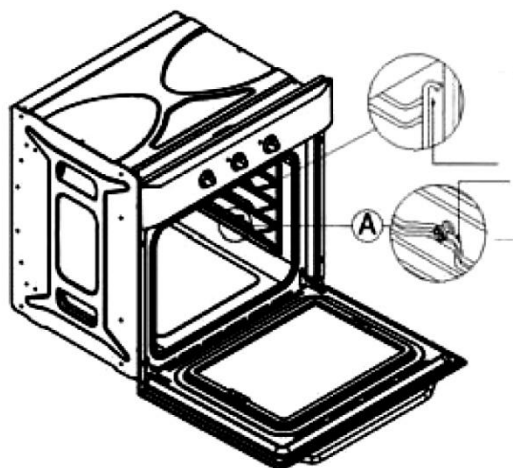


Рис.6

ЗАМЕНА ЛАМПЫ ОСВЕЩЕНИЯ ДУХОВКИ (рис. 7)

(Не входит в гарантию прибора)

Отключите прибор от электросети, снимите дверцу духовки (как описано ранее) и все полки и подносы из духовки.

Снимите защитный колпак с лампы, повернув его против часовой стрелки.

Выкрутите старую лампу, замените на новую, подходящего типа, и заверните колпак на место.

ВНИМАНИЕ: Колпак лампы может быть туго закручен и потребуются значительные усилия, чтобы его открутить.

СМАЗКА ГАЗОВЫХ КРАНОВ

Со временем газовые краны могут начать застревать и плохо проворачиваться. В этом случае, они должны быть очищены изнутри и смазаны.

Внимание!

Эта процедура должна выполняться только квалифицированным техническим персоналом.

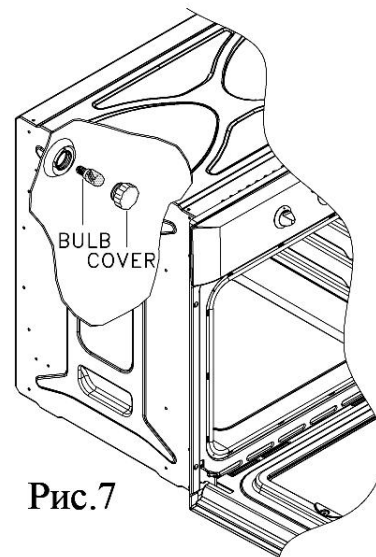


Рис.7

Информация о сертификации продукции

Газовые духовые шкафы, представленные в данной инструкции по эксплуатации, соответствуют требованиям по безопасности и ЭМС:

ГОСТ Р 50696-2006(Р.4,5,6,8,9)

ГОСТ Р 52161.2.6-2006

ГОСТ Р 51318.14.1-2006(Р.4)

ГОСТ Р 51318.14.2-2006(Р.5,7)

ГОСТ Р 51317.3.2-2006(Р.6,7)

ГОСТ Р 51317.3.3-2008-08



Утилизация отслужившего прибора

Данное изделие не подлежит утилизации в качестве бытовых отходов.

Вместо этого его следует сдать в соответствующий пункт приемки электронного и электрооборудования для последующей утилизации. Соблюдая правила утилизации изделия, Вы сможете предотвратить причинение окружающей среде и здоровью людей потенциального ущерба, который возможен, в противном случае, вследствие неподобающего обращения с подобными отходами. За более подробной информацией об утилизации этого изделия просьба обращаться к местным властям, в службу по вывозу и утилизации отходов или в магазин, в котором Вы приобрели изделие.



До момента отправления на утилизацию отслуживший прибор должен храниться в безопасном для детей состоянии.

При подготовке изделия к утилизации следует вытащить сетевую вилку из розетки и привести сетевой кабель и вилку в нерабочее состояние (например, перерезать кабель). Этим Вы исключите возможность несанкционированного пользования изделием.