

Zigmund & Shtain

Мельница для специй ZSG-661

РУКОВОДСТВО
ПО ЭКСПЛУАТАЦИИ



Zigmund & Shtain

Благодарим Вас за выбор бытовой техники Zigmund & Shtain и приобретение электрической мельницы для специй ZSG-661. Надеемся, что наша продукция будет радовать вас и в будущем Вы так же отдадите предпочтительные изделиям нашей компании.

Приятного использования!

СОДЕРЖАНИЕ

Меры предосторожности.....	3
Гарантийные обязательства.....	6
Общий вид.....	7
Перед началом работы.....	8
Использование.....	9
Очистка и уход.....	10
Устранение неисправностей.....	11
Технические характеристики.....	12
Утилизация.....	12
Комплектация.....	13

МЕРЫ ПРЕДОСТОРОЖНОСТИ

Производитель не несет ответственности за повреждения/ущерб, вызванные несоблюдением требований по технике безопасности и правил эксплуатации прибора. Прибор был разработан для бытового использования исключительно в домашних условиях, а также условиях, приближенных к домашним: помещения для персонала в магазинах, офисах и иных рабочих местах; в гостиницах, отелях и др.

Используйте его только по назначению. Любое нецелевое использование изделия станет нарушением условий надлежащей эксплуатации. В этом случае производитель не несет ответственности за возможные последствия.

Используйте прибор с осторожностью и предупредите других пользователей о потенциальной опасности.

В случае передачи устройства третьему лицу данное руководство также должно быть передано.

- Не ремонтируйте и не заменяйте никакие из частей устройства самостоятельно. Не эксплуатируйте прибор после сбоя в работе, падения или повреждения любым способом. Случайное повреждение прибора может привести к неисправностям, не соответствующим условиям гарантии, а также к поражению электротоком. Все процедуры, кроме рекомендованных в настоящем руководстве, должны выполняться исключительно квалифицированными специалистами авторизованного сервис-центра.

МЕРЫ ПРЕДОСТОРОЖНОСТИ

- Используйте только элементы питания соответствующего типа. Тип элементов питания можно узнать из технических характеристик или на заводской табличке прибора.
- Устройство всегда должно находиться на ровной чистой сухой поверхности, в хорошо вентилируемом месте, вдали от источников тепла и влаги. Не размещайте и не используйте устройство на мокрой или горячей поверхности.
- Прибор предназначен **ТОЛЬКО** для измельчения специй и приправ.
- Запрещается прикасаться к подвижным частям прибора во время его работы. Избегайте попадания жидкости на электрорические разъемы.
- Не погружайте устройство в воду или другие жидкости - оно может быть повреждено в результате короткого замыкания. Пользуйтесь прибором исключительно сухими руками. В случае падения прибора в воду ни в коем случае не опускайте руки в воду - это может привести к поражению электрическим током.
- Не используйте прибор на открытом воздухе: попадание влаги или посторонних предметов внутрь корпуса может привести к серьезным повреждениям устройства.
- Не помещайте изделие в посудомоечную машину.

МЕРЫ ПРЕДОСТОРОЖНОСТИ

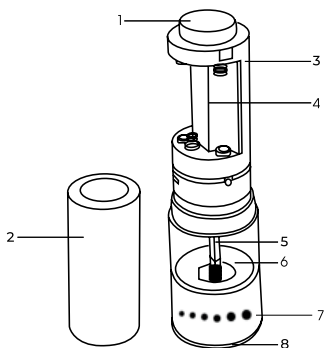
- Не открывайте корпус прибора и не пытайтесь разбирать его - внутри нет обслуживаемых частей.
- Используйте прибор на высоте не более 2000 м.
- Перед использованием проверяйте рабочую камеру устройства на наличие посторонних предметов внутри.
- Прибор нуждается в чистке после каждого использования.
- Упаковочный материал (пенопласт, пленка и прочее) может быть опасен для детей. Утилизируйте его в соответствии с местными правилами или храните в недоступном для детей месте.
- Данный прибор могут использовать дети в возрасте от 8 лет и старше, лица с ограниченными физическими и сенсорными способностями, а также с нарушениями душевного здоровья, или люди с недостатком опыта и знаний при условии, если они находятся под постоянным присмотром лица, ответственного за их жизнь, здоровье и благополучие, или если им провели полноценный инструктаж о безопасном использовании устройства с полным пониманием возможных опасностей.

ГАРАНТИЙНЫЕ ОБЯЗАТЕЛЬСТВА

Срок гарантии на данное изделие составляет 12 месяцев с момента продажи его потребителю.

Производитель не несет ответственность за повреждения, вызванные несоблюдением правил эксплуатации и требований по технике безопасности, изложенных в данной инструкции.

Срок службы прибора составляет 3 года с даты приобретения, при условии, что изделие используется в строгом соответствии с настоящим руководством по эксплуатации. В течение этого срока эксплуатация устройства не представляет опасности для жизни, здоровья и имущества владельца, а также для окружающей среды. Возможность его дальнейшей безопасной эксплуатации определяется сотрудниками сервисной службы по обращению владельца.



1. Кнопка включения
2. Защитный кожух
3. Моторный блок
4. Отсеки для элементов питания
5. Металлическая ось
6. Резервуар для специй
7. Регулятор степени помола. Вращайте регулятор по часовой стрелке для более мелкого помола, против часовой стрелки - для более крупного помола.
8. Съёмная нижняя крышка

ПЕРЕД НАЧАЛОМ РАБОТЫ

Достаньте прибор и комплектующие из упаковки. Удалите все транспортировочные материалы и наклейки.

Обязательно сохраните на корпусе все предупреждающие наклейки и этикетки с серийным номером изделия.

Визуально убедитесь в отсутствии механических повреждений прибора.

Необходимо выдержать устройство 3 часа при комнатной температуре перед использованием, если оно подвергалось низким температурам при транспортировке.

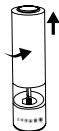
Протрите корпус изделия влажной тканью и дайте ему просохнуть (см. раздел «ЧИСТКА И УХОД»).



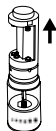
Помните о том, что прибор предназначен **ТОЛЬКО** для измельчения специй и приправ!

ИСПОЛЬЗОВАНИЕ

1. Снимите защитный кожух с прибора, повернув его против часовой стрелки и потянув вверх.



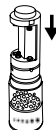
2. Отсоедините верхний моторный блок от резервуара для специй.



3. Поместите необходимое количество специй для помолы в резервуар (максимальный объем - 50 г).



4. Присоедините верхний моторный блок к резервуару со специями.



5. Установите элементы питания в моторный блок, соблюдая полярность.

6. Вставьте защитный кожух в прибор, повернув его по часовой стрелке.



7. Нажимая на кнопку включения, измельчайте специи до нужной Вам консистенции.



ОЧИСТКА И УХОД

Очищайте прибор каждый раз после использования.



Не помещайте прибор в воду или в иные жидкости!

Запрещается использование абразивных средств, агрессивных химических и иных веществ, применение которых не рекомендовано для очистки предметов, контактирующих с продуктами питания.

Очищайте корпус прибора и защитный кожух мягкой влажной тканью или салфеткой, затем просушите.

Защитную крышку и резервуар для специй можно мыть теплой водой с мягким моющим средством, затем также полностью просушить.

УСТРАНЕНИЕ НЕИСПРАВНОСТЕЙ

Неисправность	Устройство не работает
Возможная причина	Емкость элементов питания иссякла
Способ решения	Замените элементы питания на новые

Если неисправность не удалось устранить, обратитесь за консультацией в сервисный центр. Все ремонтные работы должны производиться квалифицированными специалистами в сервисном центре.

Zigmund & Shtain

ТЕХНИЧЕСКИЕ ХАРАКТЕРИСТИКИ

Напряжение.....	9 В
Источник питания.....	6xAAA*
Тип управления.....	электронно-механический
Объем резервуара для специй.....	50 мл
Материал.....	металл, ABS-пластик
Керамические жернова.....	есть
Регулировка степени помола.....	есть
Габаритные размеры.....	53x53x230 мм
Вес (нетто/брутто).....	295/320 г
Цвет.....	стальной

* Приобретается дополнительно

УТИЛИЗАЦИЯ

Прибор собран из современных и безопасных материалов. По окончании срока службы, во избежание возможного причинения вреда жизни, здоровью потребителя, его имуществу или окружающей среде, прибор должен быть утилизирован отдельно от бытовых отходов в соответствии с правилами по утилизации отходов в вашем регионе.

Товар сертифицирован в соответствии с законодательством РФ и Таможенного Союза.

Дата изготовления, в формате месяц / год, указана на шильдике на корпусе прибора.



Импортер: ООО «ЗИГМУНД И ШТАЙН»
Адрес: 119530, РФ, г. Москва
Очаковское шоссе, д. 36, пом. 8
Email: zigmundshstain.company@mail.ru
Изготовитель: Zigmund & Shtain GmbH
Zobeltitzstr. 94
13403 Berlin, Germany
Зигмунд энд Штайн ГмбХ
Зобелтицштрассе, 94
13403 Берлин, Германия
Произведено на филиале завода-изготовителя в КНР

12



Zigmund & Shtain

КОМПЛЕКТАЦИЯ

Мельница для специй с крышкой.....1 шт.

Руководство пользователя.....1 шт.

Гарантийный талон.....1 шт.

Производитель, постоянно улучшая и совершенствуя свою продукцию, оставляет за собой право вносить конструктивные изменения в спецификацию и дизайн товара, не ухудшающие его качество, без предварительного уведомления об этих изменениях.



Zigmund & Shtain
ТЕХНИКА СО ВКУСОМ