

Zigmund & Shtain

Инструкция по эксплуатации

**Холодильник
BR 07 X**

EAC

Модель	BR 07 X
Цвет	Белый
Тип	не встраиваемый
Напряжение	220-240В
Частота	50 Гц
Хладагент	R600a
Компрессор	стандартный
Сила тока, А	0,8
Система No-frost в холодильной камере	нет
Система No-frost в морозильной камере	нет
Общий объем нетто, л	111
Объем нетто морозильной камеры, л	16
Объем нетто холодильной камеры, л	95
Объем нетто зоны свежести, л	0
Зона свежести	нет
Климат класс	ST
Класс энергоэффективности	A+
Энергопотребление в год [кВт/год]	173
Энергопотребление в сутки [кВт/сутки]	0,474
Объем замораживания в сутки, кг	-
Уровень шума, дБ	41
Макс. время хранения в мороз. камере при отключении питания [ч]	11
Вентиляция	Нет
Количество регулируемых полок	2
Материал полок	стекло
Лампа	LED
Контейнер под полкой	1+1
Большая полка на дверце	1
Количество других полок на дверце	1
Лоток для яиц	2
Количество ящиков	-
Материал ящиков	-
Лоток для льда	Да
Освещение морозильной камеры	
Цифровой дисплей	Нет
Функция быстрого охлаждения	Нет
Функция быстрой заморозки	Нет
Сигнал тревоги в холодильной камере	Нет
Сигнал тревоги в морозильной камере	Нет
Сигнал об открытой дверце	Да
Перевешиваемые двери	Да
Габариты, мм Ш*Г*В	596*550*818
Габариты в упаковке, мм Ш*Г*В	640*600*880
Вес нетто [кг]	51
Вес брутто [кг]	55,5

Содержание	
1. Меры предосторожности	Страницы 3-6
2. Обзор	Страница 6
3. Панель управления	Страницы 7
4. Установка	Страницы 8-10
5. Полезные советы и подсказки	Страницы 10-11
6. Гарантия	Страница 12

Меры предосторожности

В целях вашей безопасности и для верного использования устройства внимательно прочитайте данное руководство по эксплуатации перед установкой холодильника, включая все предостережения и советы. Во избежание ошибок и несчастных случаев, связанных с использованием данного устройства **⚠** необходимо, чтобы все лица, которые будут пользоваться данным холодильником, были ознакомлены с тем, как работает данное устройство и со всеми мерами предосторожности. Сохраните данную инструкцию и убедитесь, что она будет передаваться следующим пользователям данного устройства в случае продажи или передачи данного устройства другим лицам. Это позволит следующим владельцам устройства ознакомиться с правилами пользования данным устройством и мерами безопасности. Изготовитель не несет ответственности за последствия, если Вы не соблюдали указания и предупреждения, приведенные в инструкции по эксплуатации.

Безопасность для детей и лиц с ограниченными возможностями

- Устройством не могут пользоваться дети младше 8 лет, люди с ограниченными физическими, сенсорными или умственными возможностями или люди, которые не умеют обращаться с данным устройством, до тех пор, пока они не получат все необходимые инструкции по использованию данного устройства или будут осуществлять пользование устройством под присмотром ответственных лиц.
- Дети не должны играть с холодильником и должны находиться под присмотром взрослых людей во время взаимодействия с устройством.
- Дети младше 8 лет не должны мыть устройство. Дети старше 8 лет могут мыть устройство только под присмотром взрослых людей.
- Хранить упаковку от устройства необходимо в недоступном для детей месте.
- Если Ваш холодильник отслужил свой срок службы, то необходимо извлечь вилку из розетки, отрезать сетевой шнур (как можно ближе к устройству) и снять дверцу. Если этого не сделать, дети во время игр с холодильником могут получить удар током или закрыть себя в холодильнике.
- Если на вашем новом холодильнике установлены магнитные уплотнители дверцы, и Вы собираетесь установить его вместо старого, у которого пружинный затвор (щеколда) на двери или крышке, убедитесь, что этот пружинный затвор не используется.

Общие меры предосторожности

⚠ ВНИМАНИЕ! Если у вас встраиваемый холодильный шкаф или отдельно стоящий холодильник, никогда не загораживайте вентиляционные отверстия устройства.

⚠ ВНИМАНИЕ! Не используйте никакие механические приспособления для ускорения процесса разморозки, если только они не рекомендованы производителем.

⚠ ВНИМАНИЕ! Не повреждайте схему циркуляции контура хладагента.

⚠ ВНИМАНИЕ! Не используйте электрические устройства (устройства для производства мороженого) внутри холодильника, только если это не прописано в инструкции.

- Не помещайте внутрь холодильника взрывчатые вещества, например, аэрозольные баллончики с горючим веществом.
- В схеме циркуляции контура хладагента содержится изобутан (R600a) – природный газ с высоким уровнем экологической совместимости, который легко воспламеняется.
- Во время транспортировки и установки устройства убедитесь, что все компоненты схемы циркуляции контура хладагента целы и не повреждены.
- Избегайте открытого огня и источников воспламенения.
- Хорошо проветривайте комнату, в которой установлен холодильник.
- Любое повреждение шнура может привести к короткому замыканию, пожару и/или удару электрическим током.

⚠ ВНИМАНИЕ! Любой электрический компонент (вилка, шнур, компрессор и т.д.) должны заменяться специалистом из авторизованного сервисного центра или другой сервисной организации.

- Нельзя удлинять шнур электропитания.
- Убедитесь, что вилка не повреждена или не прижата к стене задней стенкой холодильника.
- Убедитесь, что вы можете подойти к сетевой вилке устройства.
- Не выдергивайте кабель сетевого питания.
- Если розетка слишком узкая, не вставляйте в нее вилку. Есть риск удара током или пожара.
- Вы не должны пользоваться устройством без лампы.
- Холодильник тяжелый, двигайте его аккуратно.
- Избегайте длительного нахождения устройства под прямыми солнечными лучами.

Транспортировка и обращение

Для безопасного подъема наклоните прибор назад не более чем на 45 градусов, держась за основание и задние углы корпуса. Поднимайте холодильник осторожно. Никогда не используйте дверные ручки для подъема. Чтобы передвинуть холодильник по ровной поверхности, слегка наклоните его назад и толкните в обратном направлении. Этот прибор тяжелый и может привести к травмам – убедитесь, что рядом достаточно людей для перемещения прибора.

Ежедневное использование

- Не помещайте в холодильник горячие пластиковые предметы.
- Не кладите продукты вплотную к задней стенке холодильника.
- Необходимо строго придерживаться рекомендаций производителя устройства при использовании холодильником.
- Бутылки с высоким содержанием спирта должны быть хорошо закупорены и поставлены вертикально в холодильник.

Подготовка к установке

Важно! Для подключения холодильника к электрической сети следуйте инструкциям, приведенным ниже:

- Распакуйте холодильник и проверьте, нет ли на нем повреждений. Не подключайте холодильник к электричеству, если нашли на нем повреждения, а немедленно сообщите об этом продавцу данного устройства. В данном случае сохраните упаковку.
- Рекомендуется подождать, по крайней мере, 4 часа перед подключением холодильника к электричеству, чтобы позволить маслу попасть в компрессор.
- Обеспечьте достаточную вентиляцию вокруг холодильника для предотвращения перегрева устройства. Для обеспечения достаточной вентиляции следуйте инструкциям.
- При возможности холодильник должен располагаться таким образом, чтобы он не касался стены своими горячими частями (компрессором, конденсатором) во избежание возможного возгорания.
- Холодильник не должен располагаться близко к обогревателям или плите.

- После установки холодильника убедитесь, что розетка находится в свободном доступе.
- Рабочее напряжение для вашего устройства составляет 220-240 В при 50 Гц.
- Перед подключением к источнику питания убедитесь, что напряжение, указанное на паспортной табличке, соответствует рабочему напряжению вашей электрической системы в вашем доме.
- Соединение должно быть заземлено. Если в розетке отсутствует контакт заземления или вилка не подходит, мы рекомендуем вам обратиться за помощью к авторизованному электрику.
- Разместите свое оборудование в месте без прямых солнечных лучей.
- Ваше оборудование должно находиться на расстоянии не менее 10 см от плит, духовок и других нагревательных элементов.
- Это устройство никогда не следует использовать на открытом воздухе, тем более оставлять его под дождем.
- Если ваш прибор установлен рядом с морозильной камерой, расстояние между ними должно составлять не менее 10 см, чтобы предотвратить попадание влаги на внешнюю поверхность.
- Холодильник должен использоваться в вертикальном положении и на плоской поверхности.
- Чтобы выровнять приложение, используйте регулируемые ножки на приложении.
- Не размещайте холодильник на поверхности, покрытой ковром, иначе вентиляция будет нарушена, приведет к повреждению компрессора.
- Рекомендуется, чтобы холодильник был установлен квалифицированным специалистом.
- После установки прибора отрегулируйте ножки, чтобы убедиться в устойчивости устройства. Это важно для обеспечения бесшумной работы и правильного открывания/закрывания дверцы.
- Подключите холодильник к электрической розетке, но не включайте питание в течение как минимум 3 часов. Охлаждающей жидкости внутри изделия требуется время для оседания после его транспортировки и установки на место, несоблюдение этого требования повлияет на эффективность охлаждения вашего прибора.
- Как только прибор установится, найдите регулятор термостата на устройстве и установите его в положение "5" и включите питание. Компрессор начнет работать. Закройте дверцу.
- Мы рекомендуем не открывать дверцу минимум в течение 4 часов, чтобы дать прибору достичь стандартной рабочей температуры.

Данный прибор предназначен для использования в бытовых (и аналогичных бытовым) условиях, таких как:

- кухонные помещения для персонала магазинов, офисов;
- небольшие отели, апартаменты
- дом.

Если светодиодная лампа повреждена, она должна быть заменена производителем, его сервисным агентом или квалифицированными специалистами во избежание опасности.

Техническое обслуживание


- Если требуется ремонт, связанный с электричеством, обращайтесь только к квалифицированным специалистам.
- Техническое обслуживание холодильника должно проводиться авторизованным сервисным центром, и с использованием только оригинальных запасных частей.

Энергосбережение

- Не помещайте горячую еду в холодильник;
- Не помещайте продукты в холодильнике близко друг к другу, т.к. это препятствует циркуляции воздуха;
- Убедитесь, что продукты не расположены вплотную к задней стенке холодильника;
- Если отключится электричество, не открывайте дверцы холодильника;
- Не открывайте часто дверцы холодильника;
- Не держите дверцы открытыми в течение долгого времени;
- Размораживайте прибор при наличии льда, чтобы облегчить передачу холода;
- Не устанавливайте термостат на чрезвычайно низкие отметки;


- Некоторые аксессуары, например ящики, можно вытащить, чтобы расширить место для хранения продуктов в холодильнике и снизить потребление электричества;
- Удаляйте пыль с задней панели прибора время от времени.

Защита окружающей среды

 Данный знак указывает, что по истечении срока службы оборудования, устройство должно быть утилизировано отдельно от домашнего мусора, должно быть перемещено в центр по сбору электронных и электрических устройств.

При правильной утилизации, Вы сможете избежать негативного влияния на окружающую среду. Для более подробной информации об утилизации данного устройства, пожалуйста, обратитесь в структуры, занимающиеся сбором таких устройств.

Материалы упаковки

 Материалы с таким знаком подлежат вторичной переработке. Утилизируйте упаковку в соответствующие коллекторные контейнеры для их последующей переработки.

Утилизация холодильника по истечению срока службы

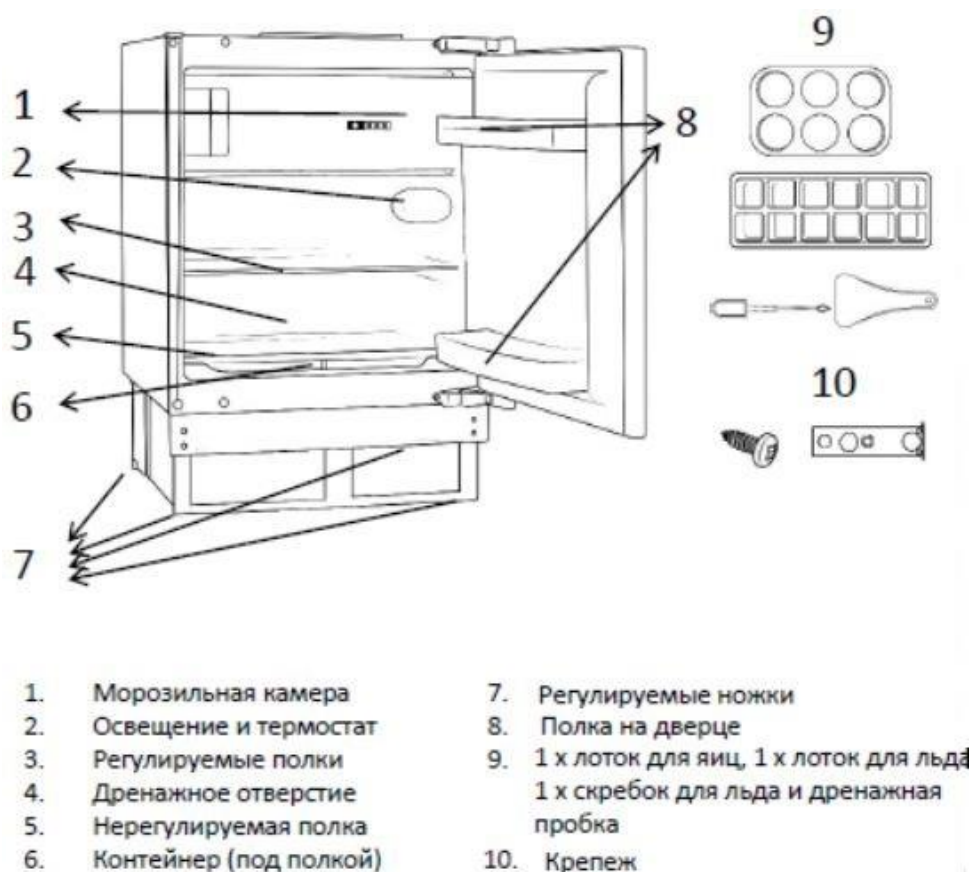
1. Вытащите вилку из розетки.
2. Отрежьте сетевой шнур и выбросьте его.

ОСТОРОЖНО!

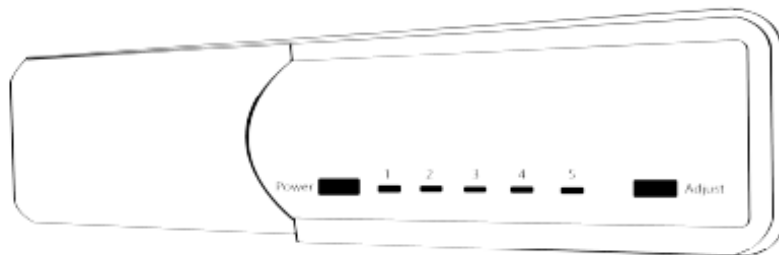


При использовании, обслуживании и утилизации прибора, пожалуйста, обращайте внимание на символ слева, который расположен на задней панели прибора (задняя панель или компрессор) и он окрашен в желтый или оранжевый цвет. Это символ предупреждения о пожаре. В трубопроводах хладагента и компрессоре находятся легковоспламеняющиеся материалы. Пожалуйста, во время использования, обслуживания и утилизации держитесь подальше от источника огня.

ОБЗОР



Панель управления



После перевозки и перепадов температур оставьте холодильник минимум на 3 часа перед подключением к электросети.

Температура в приборе регулируется панелью управления температурой или термостатом, расположенным внутри холодильника. Нажмите кнопку регулировки, чтобы изменить уровень температуры внутри морозильной камеры.

На регуляторе температуры 1 - самая теплая настройка, а 5 - самая холодная настройка.

В зависимости от температуры окружающей среды в помещении, в котором находится прибор, вам может потребоваться отрегулировать панель управления температурой; в помещении с высокой температурой окружающей среды панель управления температурой может потребоваться настроить на более холодную настройку (переместить в положение 5) или в помещении с низкой температурой окружающей среды возможно, потребуется настроить панель управления температурой на более теплый режим (переместить в сторону настройки 3).

Параметр 5 следует использовать в качестве параметра быстрого охлаждения/заморозки и устанавливать его только на 2 часа до помещения большого количества продуктов в холодильник. После 2 часов следует вернуть регулятор в положение 4-3. Если этого не сделать, температура в холодильной камере может упасть ниже 0°C, поскольку компрессор будет работать непрерывно.

После установки регулятора температуры закройте дверцу и подключите прибор к розетке. Мы рекомендуем не открывать дверцу минимум в течение 4 часов, чтобы дать прибору нагреться до стандартной рабочей температуры.

Примечание: Стандартная рабочая температура холодильного отделения должна составлять от 0°C до 4°C, а стандартная рабочая температура морозильного отделения должна составлять от -18°C до -25°C.

Примечание: Температура свежеприготовленных продуктов и частота открывания дверцы влияют на температуру в холодильной камере. При необходимости измените настройку температуры.

Замена светодиодной лампы.

Примечание. Лампа должна быть заменена квалифицированным специалистом.

Параметры освещения: 12В/10Вт

1. Отключите вилку питания.
2. Снимите отделочную полосу из алюминиевого сплава в части светодиодного источника поверхностного света, а затем открутите левый и правый крепежные винты.
3. Замените светодиодную лампу.

Уход и чистка

Перед любой чисткой или техническим обслуживанием всегда отключайте прибор от электросети. Секции холодильника и морозильной камеры следует протирать раствором соды и теплой водой. Не используйте абразивные средства или моющие средства для мытья посуды. После мытья тщательно прополощите и высушите.

Очистите полки и полки на дверце отдельно вручную слабым раствором моющего средства и воды. Не ставьте их в посудомоечную машину.

Если прибор не будет использоваться в течение длительного времени, отключите его от сети и почистите прибор. Дверцы следует оставлять слегка приоткрытыми, чтобы предотвратить образование плесени и неприятных запахов.

Размораживание

Примечание: При выполнении следующей процедуры необходимо соблюдать осторожность.

Размораживайте два раза в год или после образования слоя инея толщиной примерно 7 мм.

- за 2 часа до начала процесса размораживания установите ручку термостата в положение “6”, чтобы убедиться, что температура продуктов самая низкая, прежде чем вынимать замороженные продукты. Все продукты следует завернуть в несколько слоев газеты и хранить в прохладном месте (например, в холодильнике или кладовой).
- Положите несколько слоев новой бумаги или полотенец под дверцу морозильной камеры/отделения и рядом с ней.
- Выключите прибор из розетки и выньте вилку из розетки.
- Выньте все выдвижные ящики, корзины и т.д. и оставьте дверцу или крышку открытыми. Емкости с теплой водой (не горячей) можно осторожно поместить в морозильную камеру, чтобы ускорить процесс размораживания.
- Никогда не используйте для размораживания фены, электронагреватели или другие подобные электроприборы.
- Когда лед растает, очистите и высушите внутреннюю поверхность. Вытрите все возможные части.
- Включите прибор и замените замороженные продукты.

УСТАНОВКА

Подготовка к установке

Данный прибор ни в коем случае нельзя устанавливать вблизи источников тепла, например, нагревательных элементов или кухонных плит, а также во влажных местах. При установке данного прибора обратитесь за помощью к другому лицу или к двум. У этого прибора могут быть острые края. Используйте средства индивидуальной защиты, соответствующие задаче и условиям эксплуатации.

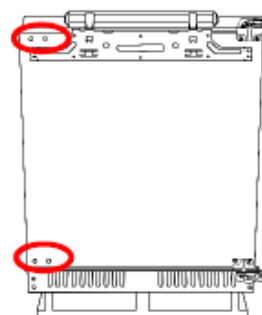
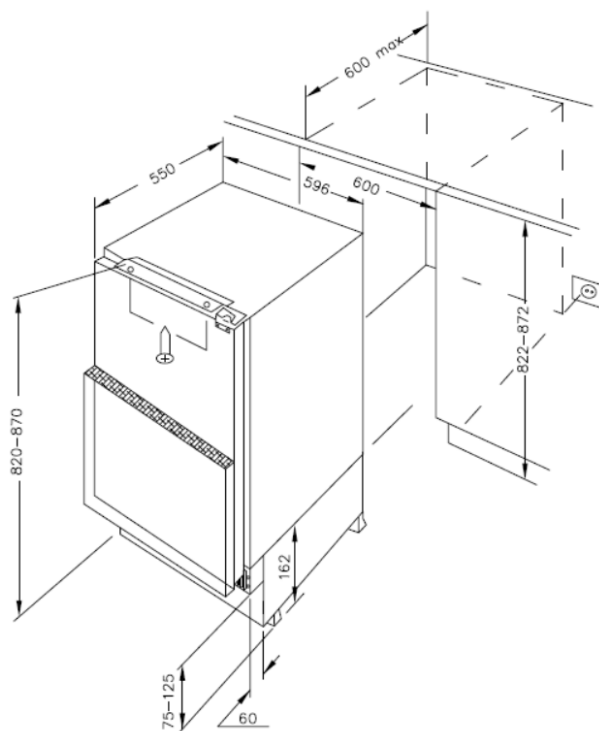
- Для обеспечения ровного положения прибора используйте регулируемые по высоте ножки на передней панели прибора.
- Система охлаждения на задней панели прибора не должна касаться задней стенки. Чем больше зазор, тем лучше.
- Прибор должен быть установлен с достаточной вентиляцией. Убедитесь, что над прибором имеется зазор для выхода воздуха, а также что между задней стенкой прибора и стеной есть свободное пространство.

Данный холодильник не предназначен для использования в качестве встроенного прибора. На схеме показаны требования к вентиляции ниши для вашего изделия. Отсутствие надлежащей вентиляции может привести к увеличению эксплуатационных расходов и преждевременному выходу из строя, а также аннулировать гарантию, предоставляемую на изделие.

Перевешивание двери холодильника

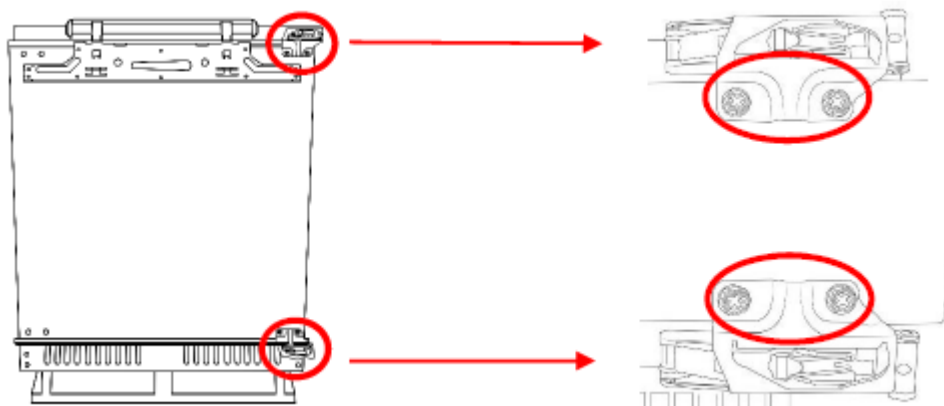
Чтобы повернуть дверцу, вам потребуется наклонить прибор назад, чтобы получить доступ к нижней петле, на которой закреплены винты. Не наклоняйте прибор более чем на 45 градусов и не кладите прибор набок.

Для вашей безопасности поднимать или наклонять холодильник должны минимум 2 человека.

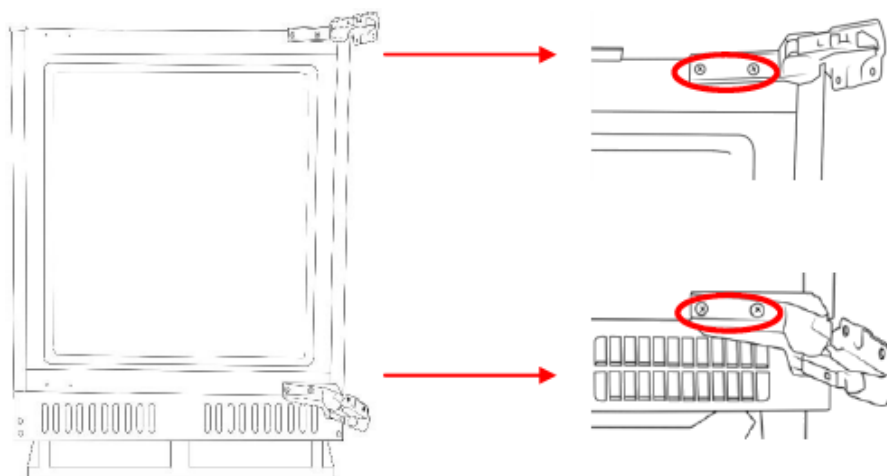
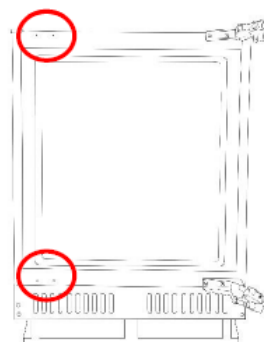


Необходимые инструменты: отвертка с торцевой головкой, плоская отвертка и шестигранный ключ или отвертка с торцевой головкой.

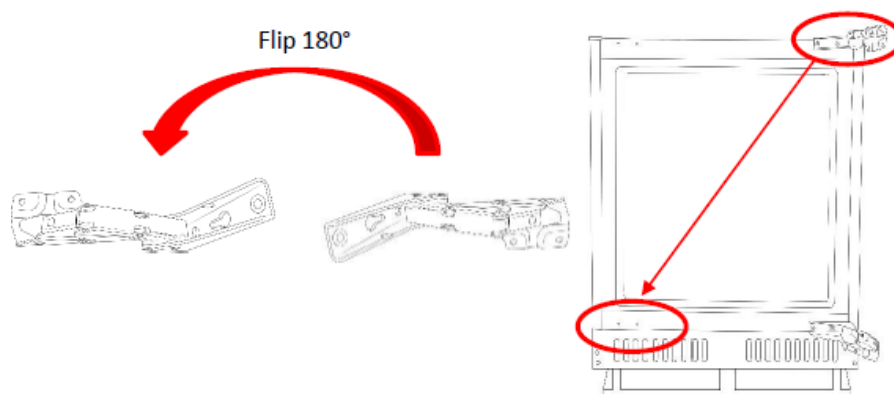
1. Снимите крышки с 4 отверстиями для винтов на передней панели дверцы прибора сверху и снизу.
2. При закрытой дверце выверните винты из петель сверху и снизу, которые крепят дверцу прибора к петлям. Сначала выверните винты из верхней петли.



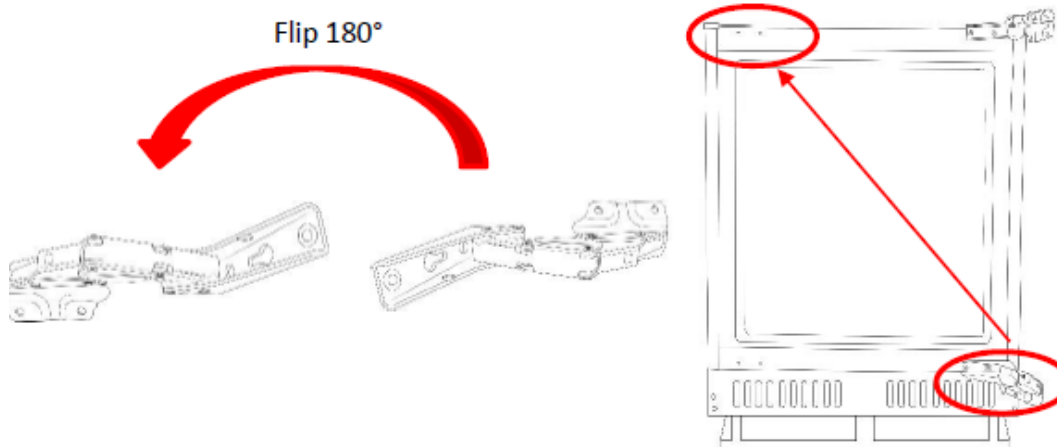
3. Поддержите дверцу снизу и отодвиньте петли от дверцы прибора. Осторожно приподнимите дверцу прибора, следя за тем, чтобы не повредить петли или дверцу.
4. Снимите 4 заглушки с отверстиями для винтов на корпусе прибора сверху и снизу с противоположной стороны от того места, где в данный момент закреплены петли.
5. При открытой верхней петле выверните винты из верхней петли, которыми петля крепится к корпусу прибора.



6. Переверните верхнюю петлю (на 180°) и закрепите ее на противоположном по диагонали углу корпуса прибора.



7. Повторите предыдущий шаг с нижней петлей, а затем установите на место крышки отверстий для винтов с противоположной стороны.



8. Установите дверцу на место, закрепив наружные винты петли на дверце. Перед окончательным затягиванием необходимо убедиться, что дверца холодильника выровнена по горизонтали и вертикали, чтобы уплотнения были закрыты со всех сторон.
9. Установите на место заглушки с 4 отверстиями для винтов на корпусе прибора сверху и снизу с противоположной стороны от того места, где теперь закреплены петли.

Размещение

Устанавливайте холодильник в зоне, где температура воздуха соответствует климатическому классу, указанному в техническом паспорте устройства:

Климат класс	Температура воздуха
SN	+10° C до +32° C
N	+16° C до +32° C
ST	+16° C до +38° C
T	+16° C до +43° C

Расположение

Прибор следует устанавливать вдали от источников тепла, таких как радиаторы, бойлеры, прямые солнечные лучи и т. д. Убедитесь, что воздух может свободно циркулировать вокруг задней части шкафа. Для обеспечения наилучшей производительности, если прибор расположен под навесным шкафом, минимальное расстояние между верхней частью шкафа и настенным шкафом должно составлять не менее 50 мм. Однако в идеале прибор не следует располагать под нависающими настенными шкафами. Точное выравнивание обеспечивается одной или несколькими регулируемыми ножками в основании шкафа.

Электрическое подключение

Перед подключением убедитесь, что напряжение и частота, указанные на табличке с техническими данными, соответствуют вашему бытовому источнику питания. Прибор должен быть заземлен. Для этого вилка кабеля питания снабжена контактом. Если бытовая розетка не заземлена, подключите прибор к отдельному заземлению в соответствии с действующими нормами и проконсультируйтесь с квалифицированным электриком. Производитель снимает с себя всякую ответственность в случае несоблюдения вышеуказанных мер безопасности.

Советы по использованию холодильника

- Никогда не ставьте жидкости в холодильник без крышки.
- Никогда не ставьте в холодильник горячие продукты. Теплым продуктам следует дать остыть до комнатной температуры, прежде чем класть их в холодильник.
- Ничто не должно упираться в заднюю стенку холодильника, так как это приведет к образованию инея и возможных проблем с конденсатом, которые будет трудно удалить.
- Перед отправкой в холодильник убедитесь, что продукты чистые, а излишки воды вытерты.
- Перед отправкой в холодильник заворачивайте продукты в пищевую пленку. Это поможет предотвратить потерю влаги, сохраняйте продукты свежими и избегайте неприятных запахов.
- Сортируйте продукты перед хранением. Любые продукты, которые будут использованы в ближайшее время, следует хранить в передней части полки, чтобы предотвратить порчу, вызванную длительным открытием дверцы.
- Не переполняйте холодильник. Между продуктами должно быть достаточное пространство для циркуляции холодного воздуха.
- Размораживание замороженных продуктов в холодильной камере поможет поддерживать низкую температуру и экономить электроэнергию.
- Никогда не храните сырое мясо на полках над приготовленным мясом или другими продуктами. Это поможет предотвратить попадание соков из сырого мяса в другие пищевые продукты.

Советы по использованию морозильной камеры

- Морозильные отделения предназначены для хранения только замороженных продуктов.
- Никогда не кладите горячие или разогретые продукты в морозильную камеру, дайте им полностью остыть перед помещением в морозильную камеру.
- Следуйте инструкциям по хранению замороженных продуктов на упаковке. Если информация не указана, продукты не следует хранить более трех месяцев с даты покупки.
- Храните продукты в небольших упаковках (в идеале менее 1 кг). Это сокращает время замораживания и улучшает качество продуктов после размораживания.
- Заворачивайте продукты перед отправкой в морозильную камеру. Чтобы продукты не слиплись, убедитесь, что они сухие.
- Перед замораживанием наклеивайте на продукты этикетку с указанием типа продукта, сроков хранения и истечения срока годности.
- После размораживания продукты нельзя замораживать повторно. Размораживайте только столько продуктов, сколько требуется.
- Напитки в бутылках или консервах не следует хранить в морозильных камерах, так как они могут взорваться.
- Не пытайтесь заморозить одновременно много продуктов. Энергоэффективность заморозки будет ниже.

Выявление неисправностей в работе



Внимание! Перед выявлением и устранением проблем в работе холодильника, отключите устройство от электричества. Для выявления и устранения ошибок в работе холодильника вызывайте только квалифицированного электрика или другого квалифицированного специалиста.

Важно! Во время нормального использования холодильник может издавать звуки (от компрессора, циркуляции хладагента).

Проблема	Возможная причина
Холодильник не работает	Нет питания или холодильник не включен
	Вилка не вставлена в розетку или плохо закреплена
	Предохранитель перегорел или неисправен
	Неисправна розетка

Продукты не охлаждаются или слишком теплые	Боковые и задние стенки имеют недостаточную вентиляцию.
	Слишком долго была открыта дверь
	За последние 24ч в холодильник помещено слишком много продуктов
	Прибор находится рядом с источником тепла
Продукты очень сильно охлаждаются	Установлена слишком низкая температура
Необычный шум	Холодильник стоит не по уровню
	Прибор касается стены или других предметов
	Охлаждающий газ в холодильнике может издавать легкое бульканье, даже если компрессор не работает
Лед на стенке	На задней стенке холодильника обычно образуются капельки льда. Это не является неисправностью прибора. Следите за тем, чтобы никакие предметы внутри холодильника не соприкасались с задней стенкой.
	Возможно, неправильно установлен декоративный фасад
	Проверьте уплотнитель, возможно, он ослаб.
Внутренние поверхности прибора влажные	Вызвано образованием конденсата - высушите внутреннюю поверхность прибора.
Наружные поверхности прибора влажные	Вызвано образованием конденсата - тщательно высушите наружную поверхность прибора.
Неприятный запах	Убедитесь, что все продукты и напитки, находящиеся в холодильнике, имеют срок годности и правильно упакованы. Если это не так, их следует немедленно вынуть или переупаковать заново, или выбросить.
	Проверьте, нет ли разливов на каждой полке, стеллаже и выдвижном ящике. Возможно, вам придется вынуть выдвижные ящики, чтобы убедиться, что под ними не скопилось ничего. Поскольку неубранные и оставленные на столе остатки могут вызывать неприятные запахи.
	Убедитесь, что дренажная труба не засорена и поддон для сбора капель в задней части прибора заполнен. Трубу можно прочистить, пролив через нее горячую воду, но вы должны убедиться, что прибор выключен, вилка вынута из розетки и на месте установлена емкость для воды.

Если появилась неисправность, которую не можете устранить, обратитесь в сервисный центр.

Гарантия

Мы предоставляем гарантию в течение 2 лет с момента покупки.

Если произошла поломка, обратитесь в один из сервисных центров, указанных на официальном сайте zigmundshtain.ru. Для осуществления гарантийного обслуживания вам необходимо предъявить чек на покупку. Внимательно соблюдайте описанные инструкции по использованию холодильника. Вследствие неправильной эксплуатации гарантийные обязательства не действительны.

Гарантия не распространяется, если:

- Нарушены требования, указанные в настоящей инструкции. Полную информацию по гарантии можно найти на официальном сайте в соответствующем разделе.
- Холодильник использовался в отличных от бытовых целей.
- Истек срок гарантии.
- Имели место некачественная установка, неправильное использование.
- Электрическое напряжение сети не соответствует требованиям инструкции.
- Холодильник проходил ремонт неуполномоченным сервисным центром, или при ремонте были использованы запасные части другого производителя.

! По окончании срока гарантии все регламентные работы, ремонт и замены запасных частей являются платными.

Изделие произведено в соответствии с европейскими стандартами и прошло сертификацию.

Изготовитель: «ZIGMUND & SHTAIN GMBH»: Германия, Zobeltitzstr.94, 13403 Berlin

Произведено в филиале изготовителя в Китае

Импортер — ООО "ЭЛЕКОМ" 119530, Россия, город Москва, шоссе Очаковское, дом 36, помещение 8