

ПОСУДОМОЕЧНАЯ МАШИНА

DW 239.4505 X

РУКОВОДСТВО ПО ЭКСПЛУАТАЦИИ

ЧАСТЬ I: Стандартная версия

Перед началом эксплуатации внимательно ознакомьтесь с руководством. Сохраните данное руководство для дальнейшего применения. Оно поможет вам грамотно и безопасно использовать ваш прибор.

Zigmund & Shtain

EAC

ОГЛАВЛЕНИЕ

1. Меры предосторожности

2. Краткое описание

3. Эксплуатация

Загрузка соли

Использование корзин

4. Обслуживание и очистка

Очистка корпуса

Внутренняя очистка

Обслуживание машины

5. Установка

Подключение к электросети

Подключение к водопроводу

Подключение к канализации

Установка

Встраивание (для полновстраиваемых моделей)

6. Устранение неисправностей

7. Загрузка корзин согласно стандарту EN50242

ПРИМЕЧАНИЕ

Перед обращением в Сервисный центр внимательно ознакомьтесь с разделом, посвященным устранению неисправностей – это позволит вам самостоятельно решить некоторые возможные проблемы.

Если вы не можете решить данную проблему самостоятельно, пожалуйста, обратитесь за помощью к профессиональным мастерам.

В порядке дальнейшего улучшения качества продукции производитель имеет право вносить изменения в дизайн и конструкцию прибора, которые могут быть не отражены в настоящем руководстве по эксплуатации.

В случае утери данного руководства пользователя вы можете получить новое у производителя или авторизованного дилера.

МЕРЫ ПРЕДОСТОРОЖНОСТИ

Во время эксплуатации посудомоечной машины соблюдайте следующие меры предосторожности:

Установка, подключение и ремонт прибора должны производиться квалифицированными специалистами, не производите данные действия самостоятельно – обратитесь в авторизованный сервисный центр.

Прибор предназначен для использования внутри помещений. Данный прибор может использоваться только в бытовых условиях и не предназначен для использования в коммерческих и промышленных целях.

Допускается эксплуатация прибора в следующих заведениях:

- обеденные зоны в офисах, магазинах и пр. служебных помещениях;
- коттеджи и загородные дома;
- гостиницы, апартаменты, отели и пр. жилые помещения.

Не допускается самостоятельное использование прибора людьми (в т. ч. детьми) с недостатком опыта и знаний, а также лицами с ограниченными возможностями, пониженным восприятием органами чувств, психическими отклонениями. Не оставляйте вышеуказанных лиц рядом с прибором во время его работы, за исключением случаев, когда за такими лицами осуществляется надзор или проводится подробное инструктирование относительно использования данного прибора лицом, отвечающим за их безопасность (согласно стандарту EN60335-1).

Дети не должны играть с прибором, включать его самостоятельно, а также производить очистку и техническое обслуживание без контроля взрослых.

Упаковочные материалы могут представлять опасность для безопасности и здоровья детей – утилизируйте их сразу после распаковки прибора!

Во избежание поражения электрическим током не погружайте прибор, сетевой шнур и вилку в воду или другую жидкость.

Всегда отключайте прибор от сети перед проведением очистки и технического обслуживания.

Для очистки корпуса используйте мягкую ткань и при необходимости нейтральные чистящие средства. Нельзя применять такие растворители как бензин, спирт, амилацетат и пр. После очистки протрите корпус мягкой тканью насухо.



Заземление

Для безопасной и эффективной эксплуатации прибор должен быть правильно подключен к электросети и заземлен в соответствии с действующими стандартами

безопасности. В случае неисправности или поломки прибора заземление снижает риск поражения электрическим током. Запрещается использование нестандартных источников питания и устройств подключения (адаптеров, удлинителей и пр.).

Данный прибор оснащен вилок с заземляющим проводом. Штепсельная вилка прибора должна быть подключена к сетевой розетке, которая установлена и заземлена в соответствии с действующими местными нормами и правилами.

Неправильное заземление оборудования может привести к поражению электрическим током. Если у вас есть сомнения в правильности заземления прибора, обратитесь к квалифицированному электрику или специалисту сервисной службы.

Если электророзетка не совместима с вилок прибора, то необходимо установить соответствующую розетку. Не производите замену самостоятельно – обратитесь к специалистам в авторизованный сервисный центр.

Не садитесь и не вставайте на дверцу или корзины для посуды.

Не используйте посудомоечную машину, если все панели корпуса не установлены должным образом.

Открывайте дверцу прибора очень аккуратно, чтобы избежать возможных утечек воды.

Не ставьте на дверь тяжелые предметы и не вставайте на нее, когда она открыта. Прибор может наклониться вперед и перевернуться.

При загрузке посуды в посудомоечную машину следите за тем, чтобы:

- 1) острые предметы не повредили уплотнитель дверцы;
- 2) ножи и другие столовые приборы с острыми гранями располагались в корзине острием вниз или горизонтально.

Некоторые моющие средства для посудомоечной машины являются щелочными и чрезвычайно опасны для здоровья при проглатывании. Избегайте попадания моющих средств на кожу, слизистые оболочки и в глаза. Дети должны находиться на достаточно удаленном расстоянии от посудомоечной машины при открывании дверцы прибора.

После завершения цикла мойки убедитесь, что дозатор моющего средства пуст. Не мойте пластиковую посуду в посудомоечной машине, если она не имеет отметки, как «безопасная для посудомоечной машины» или аналогичной. Для мытья немаркированной пластиковой посуды следуйте инструкциям производителя. Используйте только те моющие и ополаскивающие средства, которые рекомендованы для автоматических посудомоечных машин.

Никогда не используйте мыло, стиральный порошок или средство для мытья рук в посудомоечной машине.

Не оставляйте дверцу открытой, так как это создает риск споткнуться о нее и упасть.

Если шнур питания поврежден, для его замены обратитесь в авторизованный сервисный центр к квалифицированным специалистам.

При установке прибора не перегибайте сильно сетевой шнур, избегайте его изломов или повреждения об острые края.

Старайтесь избегать внесения изменений в программу работающего прибора.

При подключении к водопроводу следует использовать только новые шланги. Не разрешается повторное использование бывших в употреблении шлангов. В режиме ожидания, если в течение 30 минут с прибором не производится каких-либо действий, то в целях экономии электроэнергии произойдет автоматическое выключение прибора.

Максимальное количество комплектов посуды для мойки - 9.

Максимально допустимое входное давление должно составлять 1 МПа. Минимально допустимое - 0,04 МПа.

Утилизация

По окончании срока службы, во избежание возможного причинения вреда жизни, здоровью потребителя, его имуществу или окружающей среде, прибор должен быть утилизирован отдельно от бытовых отходов в соответствии с правилами по утилизации электрических и электронных приборов в вашем регионе. Собирая и перерабатывая отходы, вы помогаете сохранить природные ресурсы планеты.



Для утилизации прибора, пожалуйста, обратитесь в местную службу утилизации бытовой техники. Отключите прибор от сети и подготовьте его к утилизации.

Картонная упаковка изготовлена из переработанной бумаги и должна быть утилизирована в пункте сбора макулатуры для вторичной переработки.

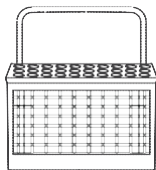
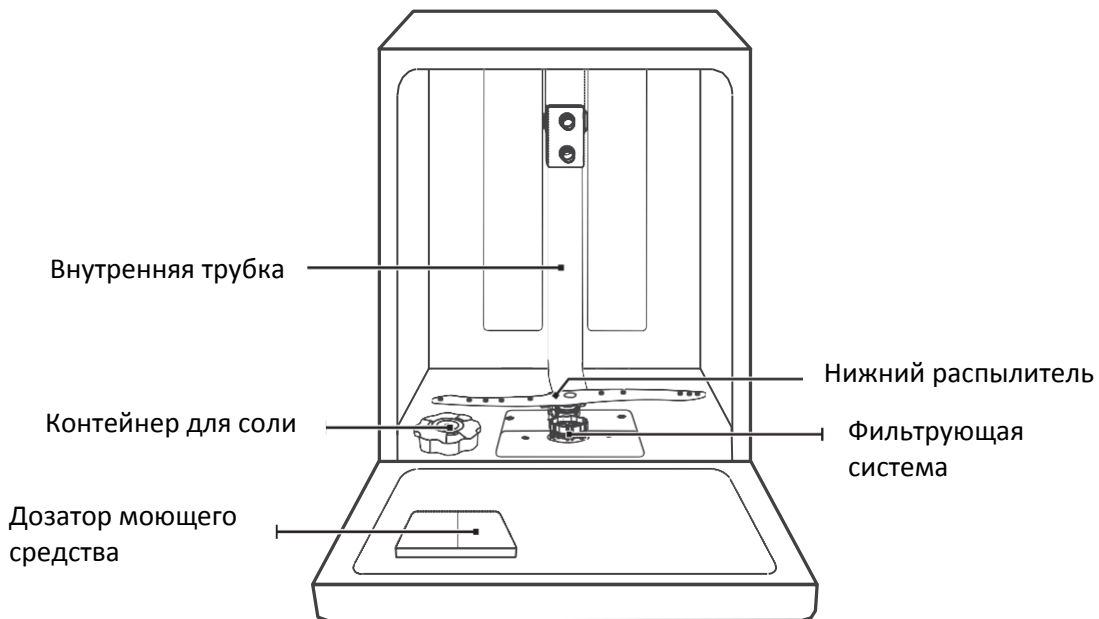
Для получения более подробной информации о переработке данного продукта, пожалуйста, свяжитесь с вашей местной службой утилизации бытовых отходов.

Сортируйте мусор в соответствии с инструкциями по обращению с отходами. Не выбрасывайте данное изделие вместе с обычным бытовым мусором.

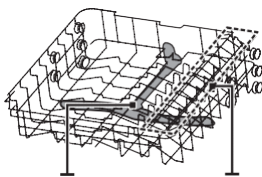
КРАТКОЕ ОПИСАНИЕ

ⓘ ВНИМАНИЕ!

Перед началом использования прибора внимательно ознакомьтесь с руководством - в нем содержится важная информация по правильной установке и эксплуатации, а также рекомендации по максимально эффективной работе вашей посудомоечной машины.



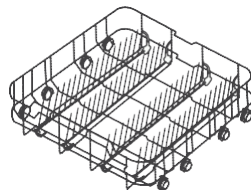
Корзина для приборов



Верхний распылитель

Решетка для чашек

Верхняя корзина



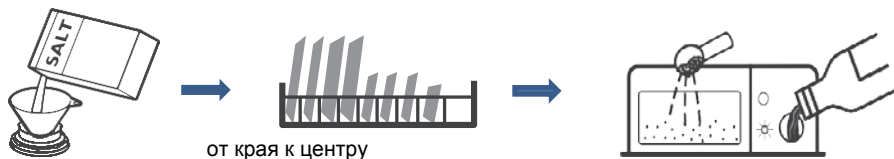
Нижняя корзина

ПРИМЕЧАНИЕ

Картинки являются схематичными. Внутреннее устройство прибора может отличаться в зависимости от модели.

ЭКСПЛУАТАЦИЯ

Перед началом использования произведите следующие действия:



1. Добавьте специальную соль в контейнер для соли.
2. Наполните контейнер водой (необходимо только перед первым использованием!).
3. Разместите посуду в корзине.
4. Заполните дозаторы моющего средства и ополаскивателя.



Пожалуйста, ознакомьтесь с разделом 1 “Смягчение воды” ЧАСТИ II: Усовершенствованная версия, если вам необходимо настроить устройство для смягчения воды.

Загрузка соли в устройство для смягчения воды

ПРИМЕЧАНИЕ:

Если в вашей модели нет устройства для смягчения воды, вы можете пропустить этот раздел. Всегда используйте только специальную соль для посудомоечных машин.

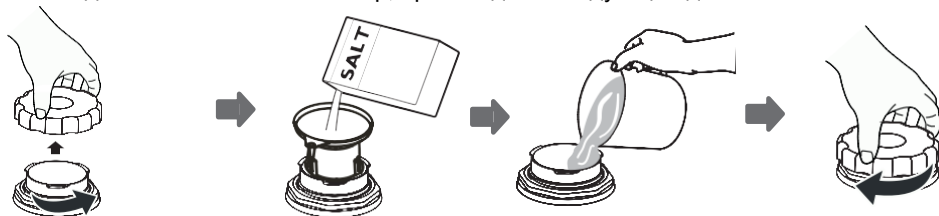
Контейнер для соли располагается под нижней корзиной и заполняется следующим образом:

ВНИМАНИЕ!

- Используйте только специальную соль, предназначенную для посудомоечных машин! Любая другая соль, особенно поваренная, повредит устройство для смягчения воды. В случае повреждений, вызванных использованием неподходящей соли, производитель не дает никаких гарантий и не несет ответственности за причиненный ущерб.

Всегда заполняйте солью контейнер перед включением рабочего цикла. Это позволит затем сразу смыть с внутренних поверхностей машины любые оставшиеся крупинки соли или соленую воду и тем самым предотвратить появление ржавчины.

Чтобы добавить соль в контейнер, произведите следующие действия:



1. Уберите нижнюю корзину и открутите крышку контейнера для соли.
2. Установите воронку (если она входит в комплект поставки) в открытое отверстие и насыпьте около 1,5 кг специальной соли для посудомоечных машин.
3. Наполните контейнер солью до максимального уровня, при этом небольшое количество воды может вылиться наружу – это нормально, остатки соли смоются чистой водой при последующем включении машины.
4. Плотно закрутите крышку.
5. Индикатор наличия соли перестанет гореть сразу после того, как контейнер будет заполнен солью.
6. После чего немедленно запустите программу мойки (можно включить короткую программу), иначе система фильтрации, насос или другие важные части машины могут быть повреждены соленой водой. В этом случае производитель не дает никаких гарантий и не несет ответственности за причиненный ущерб.

ПРИМЕЧАНИЕ:

- Контейнер для соли следует наполнять только тогда, когда загорается индикатор соли (↻) на панели управления. После заполнения контейнера индикатор может некоторое время еще гореть до момента растворения соли в контейнере, после чего погаснет. Если на панели управления отсутствует индикатор соли (для некоторых моделей), то необходимость наполнения контейнера вы можете оценить визуально или по количеству прошедших рабочих циклов.
- Если на дно машины просыпалась соль или вылился соляной раствор, немедленно запустите короткую программу для быстрого удаления.

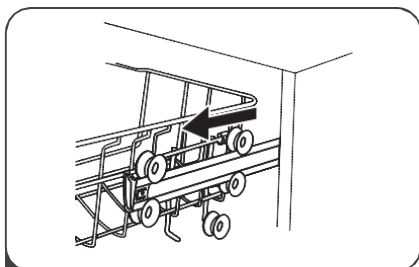
ИСПОЛЬЗОВАНИЕ КОРЗИН

Регулировка верхней корзины

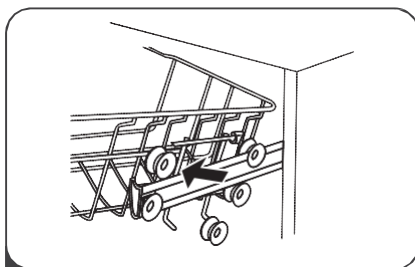
Способ 1:

Высоту верхней корзины можно легко отрегулировать для размещения более высоких тарелок в верхней или нижней корзине.

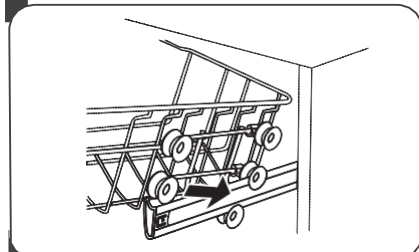
Чтобы отрегулировать высоту верхней решетки, выполните следующие действия:



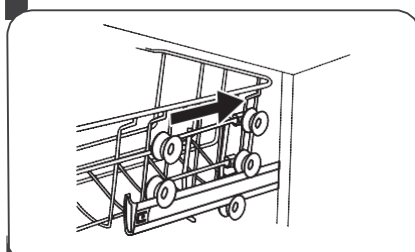
1 Выдвиньте верхнюю корзину.



2 Снимите корзину с направляющих.

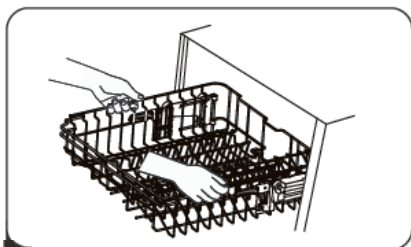


3 Установите нижние ролики на направляющие.

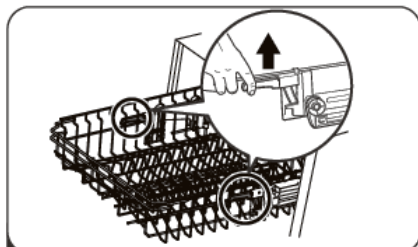


4 Задвиньте корзину внутрь.

Способ 2:



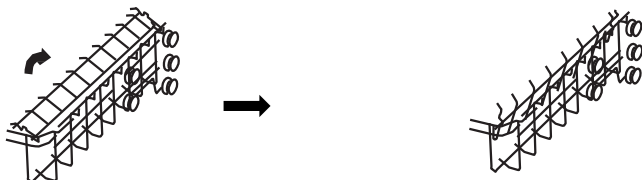
1 Чтобы поднять верхнюю корзину, приподнимите ее в центре с двух сторон, пока корзина не зафиксируется в нужном положении. Поднимать ручку регулятора высоты при этом не надо.



2 Чтобы опустить верхнюю корзину, поднимите регулировочные ручки с двух сторон, освободите корзину и опустите ее в нижнее положение.

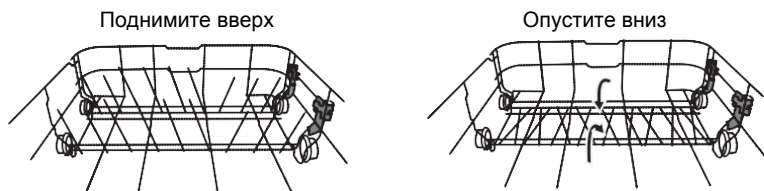
Откидные полки для чашек

Чтобы освободить место для более высоких предметов в верхней корзине, поднимите подставку для чашек вверх. Теперь здесь можно будет поставить высокие стаканы. Если откидная полка не нужна, ее можно убрать совсем.



Откидные штыри

Штыри нижней корзины используются для размещения и удержания тарелок. Их можно опустить, чтобы освободить больше места для мытья габаритных предметов.



ОБСЛУЖИВАНИЕ И ОЧИСТКА

Очистка корпуса

Очистка дверцы и уплотнителей

При загрузке посудомоечной машины остатки пищи и напитков могут попасть на боковые стороны дверцы и резиновый уплотнитель, расположенный по внутреннему периметру проема. Данные поверхности находятся вне зоны попадания на них воды, поэтому любые загрязнения должны быть удалены до закрытия дверцы.

Следите за чистотой внутренних поверхностей дверцы и уплотнителя, регулярно протирайте их мягкой влажной тканью, чтобы удалить остатки пищи и загрязнения.

Очистка панели управления

При необходимости панель управления протрите мягкой, слегка влажной тканью, затем вытрите насухо.

▲ ВНИМАНИЕ!

- Чтобы избежать попадания воды в фиксирующий замок дверцы и в электроразъемы, не используйте для очистки средства с распылителем.
- Никогда не используйте абразивные чистящие средства или жесткие губки, так как они могут поцарапать внешние поверхности. Некоторые бумажные полотенца также могут оставлять следы на поверхности.

Внутренняя очистка

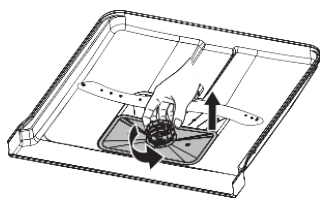
Очистка фильтра

Фильтрующая система на дне машины задерживает мусор, попадающий туда в процессе мойки посуды. Это может привести к засорению фильтров. Регулярно проверяйте состояние фильтров и при необходимости промывайте их под проточной водой. Чтобы очистить фильтры, выполните следующие действия:



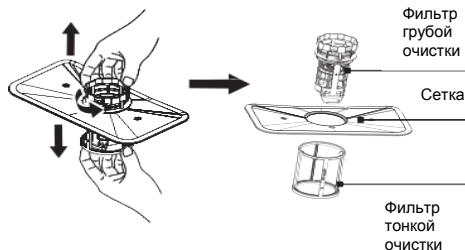
ПРИМЕЧАНИЕ:

Все картинки носят схематичный характер. У различных моделей фильтрующая система и распылители могут отличаться.



1

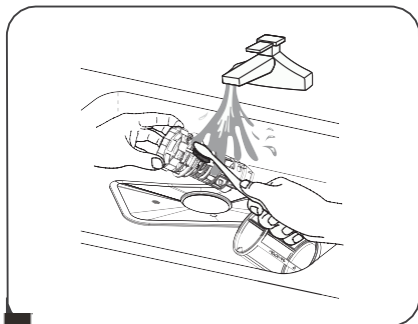
Возьмитесь рукой за фильтр грубой очистки и поверните его против часовой стрелки, чтобы разблокировать. Потяните фильтр вверх и извлеките его из посудомоечной машины.



2

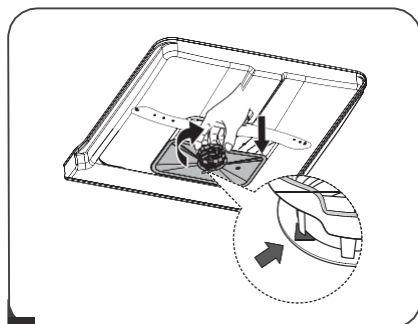
Открыть

Отсоедините фильтр тонкой очистки от основного фильтра. Отсоедините фильтр грубой очистки от основного фильтра, аккуратно сжимая язычки в верхней части и потянув его вверх.



3

Крупные остатки пищи удалите, промыв фильтры под проточной водой. Для более тщательной очистки используйте мягкую щеточку.



4

Соберите фильтры в обратном порядке. Установите фильтрующую систему на дно машины и поверните по часовой стрелке до маркера (стрелки), обозначающей фиксированное положение.

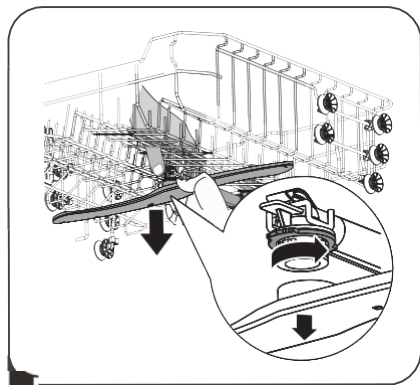


ВНИМАНИЕ!

- Не закручивайте фильтры слишком туго. Обязательно устанавливайте фильтры в машину, иначе загрязнения могут попасть внутрь насоса, вызвать засор и поломку прибора.
- Никогда не используйте посудомоечную машину без установленных фильтров. Неправильная установка фильтра может привести к снижению производительности прибора и повреждению посуды.

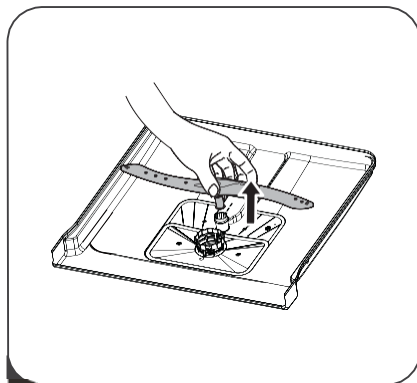
Разбрызгиватели

Регулярно проводите очистку лопастей-разбрызгивателей, так как попавшие на них остатки пищи, а также известковые отложения, образованные из-за использования жесткой воды, засоряют выходные отверстия. Чтобы их очистить, произведите следующие действия:



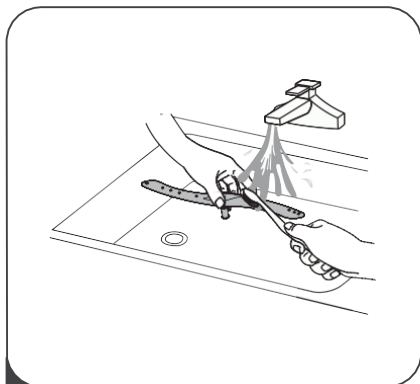
1

Чтобы снять верхнюю лопасть-разбрызгиватель, удерживайте гайку в центре и поверните лопасть против часовой стрелки.



2

Чтобы снять нижнюю лопасть, потяните ее вверх.



3

Мягкой щеткой под теплой проточной водой хорошо промойте лопасти.

Обслуживание машины

Меры предосторожности при низких температурах

Пожалуйста, примите меры по защите посудомоечной машины от замерзания зимой. Каждый раз после включения машины выполните следующие действия:

1. Отключите посудомоечную машину от сети.
2. Отключите подачу воды и отсоедините заливной шланг.
3. Слейте воду из шланга и клапана. Используйте кастрюлю или другую емкость для сбора воды.
4. Снова подсоедините шланг к клапану.
5. Снимите фильтрующую систему со дна машины и используйте губку, чтобы впитать всю оставшуюся воду в углублении.

После каждого включения

После каждого использования отключайте подачу воды в прибор и оставляйте дверцу слегка приоткрытой, чтобы влага и запахи не застаивались внутри.

Отключение от сети

Перед очисткой или проведением технического обслуживания всегда доставайте вилку шнура питания из розетки.

Не используйте растворители или абразивные средства для очистки

Для очистки внешних поверхностей и резиновых уплотнителей внутри посудомоечной машины не используйте растворители или абразивные чистящие средства. Очистку производите только мягкой тканью и теплой мыльной водой.

Чтобы удалить пятна или разводы с поверхностей, используйте ткань, смоченную водой с небольшим количеством уксуса, или специально чистящее средство для посудомоечных машин.

Если не используете прибор в течение длительного времени

Рекомендуется выполнить цикл мойки с пустой посудомоечной машиной, затем достать вилку из розетки, отключить подачу воды и оставить дверцу прибора слегка приоткрытой. Это поможет дверным уплотнителям прослужить дольше и предотвратить образование неприятных запахов внутри прибора.

Перемещение прибора

Перемещение прибора должно производиться в вертикальном положении. В случае крайней необходимости его можно положить горизонтально на заднюю стенку.

Уплотнители

Одним из факторов, вызывающих образование неприятных запахов в посудомоечной машине, являются остатки пищи и загрязнения, которые застревают в резиновых уплотнителях. Регулярная очистка уплотнителей мягкой влажной губкой предотвратит это.

УСТАНОВКА

Внимание!

Опасность поражения электрическим током!

Перед установкой посудомоечной машины отключите электрическое питание. Невыполнение этого требования может привести к смерти или поражению электрическим током.

⚠ Внимание! Установка и подключение прибора должны производиться только квалифицированными специалистами

Подключение к электросети

⚠ ВНИМАНИЕ!

- Соблюдайте меры безопасности!
Не используйте с прибором удлинитель или вилку адаптера.
- Ни при каких обстоятельствах не перерезайте и не отсоединяйте заземляющее соединение от шнура питания.

Требования к электробезопасности

Подключайте прибор к электросети, напряжение которой указано в технических характеристиках прибора и на заводской табличке.

Используйте предохранитель на 10А/13А/16А с задержкой срабатывания или автомат. Подключите прибор отдельной электрической линией от щитка.

Подключение к электросети

Убедитесь, что напряжение и частота источника питания соответствуют значениям, указанным на заводской табличке прибора. Данный прибор оснащен вилкой с заземляющим проводом. Штепсельная вилка прибора должна быть подключена к сетевой розетке, которая установлена и заземлена в соответствии с действующими местными нормами и правилами. Если электророзетка не совместима с вилкой прибора, то необходимо установить соответствующую розетку. Не производите замену самостоятельно – обратитесь к специалистам в авторизованный сервисный центр.

Неправильное заземление оборудования может привести к поражению электрическим током.

⚠️ Перед использованием убедитесь в наличии надлежащего заземления. Если у вас есть сомнения в правильности заземления прибора, обратитесь к квалифицированному электрику или специалисту сервисной службы.

Подключение к водопроводу

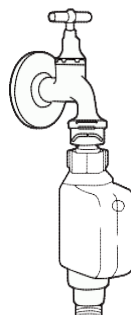
Подключение к холодной воде

Подсоедините заливной шланг к разьему 3/4 дюйма и убедитесь, что он плотно закреплен.

Если водопроводные трубы новые или не использовались в течение длительного периода времени, дайте воде некоторое время протечь, чтобы убедиться, что идет чистая вода. Эта необходимо для того, чтобы избежать возможного риска блокировки подачи воды загрязнениями и, соответственно, повреждения прибора.



Стандартное подключение



Подключение шланга с клапаном

Заливной шланг с клапаном (опционально)

Заливной шланг с предохранительным клапаном защитит помещение от затопления в случае повреждения шланга, который имеет двойные стенки. В случае его разрыва клапан перекрывает подачу воды.

ВНИМАНИЕ!

Установленный на кухонном кране аэратор повышает риск повреждения заливного шланга и создание протечки. В этом случае рекомендуем сделать отдельный вывод для подключения посудомоечной машины к водопроводу.

Подключение шланга с клапаном

1. Извлеките шланг из отсека для хранения, расположенного на задней стенке машины.
2. Затяните винты шланга к разъему с резьбой 3/4 дюйма.
3. Перед запуском посудомоечной машины откройте подачу воды.

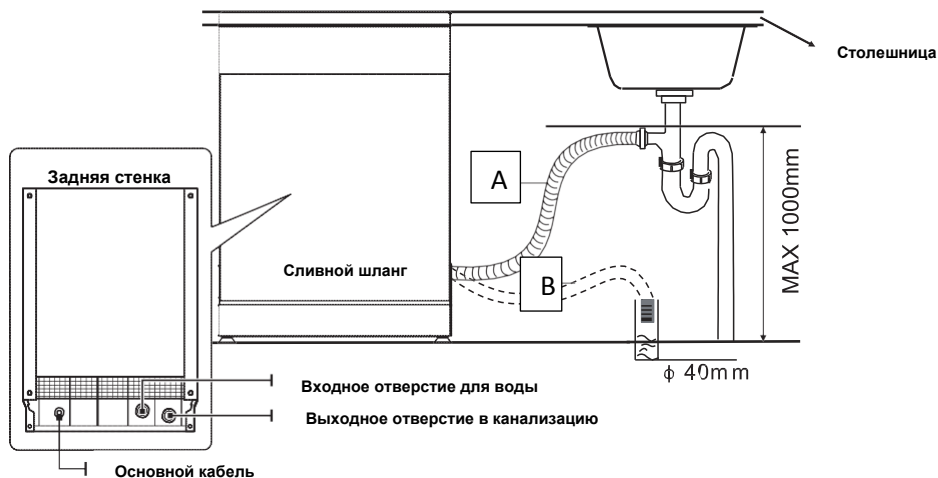
Отключение шланга с клапаном

1. Перекройте подачу воды.
2. Открутите заливной шланг от разъема.

Подключение к канализации

Присоедините сливной шланг к сливному патрубку сифона диаметром не менее 4 см или опустите его в раковину. Следите за тем, чтобы шланг не был сдавлен, сжат или перепутан, так чтобы ничего не препятствовало сливу воды. Сливной шланг должен быть надежно закреплен. Максимальная высота сливного шланга должна быть менее 100 см. Свободный конец шланга не должен быть погружен в воду, чтобы избежать обратного потока воды.

 Надежно закрепите сливной шланг в положении А или В.



Как слить остатки воды из шланга

Если раковина находится на высоте 100 см от уровня пола, то вся вода не может слиться из шланга в раковину. Необходимо слить оставшуюся воду в кастрюлю или другую подходящую емкость, которая должна находиться снаружи и ниже уровня раковины.

Удлинитель шланга

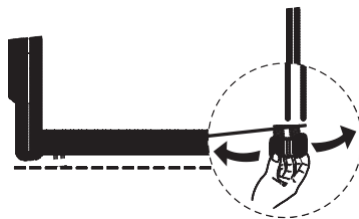
Если вам необходимо удлинить сливной шланг, используйте только аналог. Он должен быть не длиннее 4 метров, в противном случае снижается эффективность работы насоса и, соответственно, качество мытья посуды.

Установка

Разместите прибор в подходящем месте. Задняя стенка должна быть придвинута к стене, а боковые стороны располагаются между стенками кухонных шкафов. Посудомоечная машина оснащена заливным и сливным шлангами, которые могут быть расположены с правой или левой стороны для облегчения правильной установки.

Выравнивание прибора

После установки произведите горизонтальное выравнивание положения прибора путем подкручивания регулируемых ножек. В любом случае наклон прибора не должен превышать 2° .



ПРИМЕЧАНИЕ:

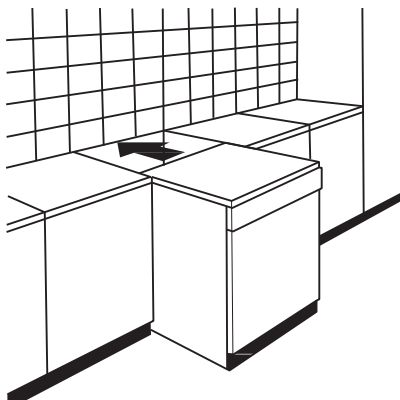
Применяется только к отдельностоящей посудомоечной машине.

Установка отдельностоящей посудомоечной машины

Установка между шкафами

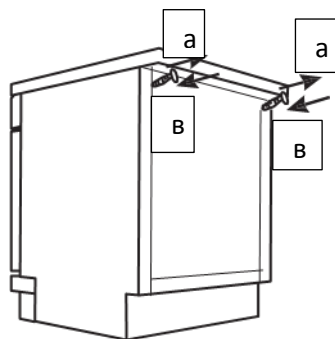
Высота посудомоечной машины составляет 845 мм и была разработана с учетом того, чтобы машину можно было разместить на современной кухне между стандартными кухонными шкафами. При необходимости отрегулируйте высоту прибора путем подкручивания ножек.

Ламинированная верхняя крышка не требует особого ухода, так как она жаропрочная, устойчивая к царапинам и пятнам.



Установка под столешницу

У большинства современных кухонь имеется одна общая столешница, под которую устанавливаются шкафы и бытовые электроприборы. При установке посудомоечной машины под столешницу необходимо снять с нее верхнюю крышку, открутив винты под задней кромкой крышки (а).



⚠ Внимание!

После снятия верхней крышки необходимо снова вкрутить винты под заднюю кромку верхней части (в).

Таким образом высота прибора будет уменьшена до 815 мм, как это предусмотрено Международными правилами (ISO), и посудомоечная машина идеально поместится под столешницей.

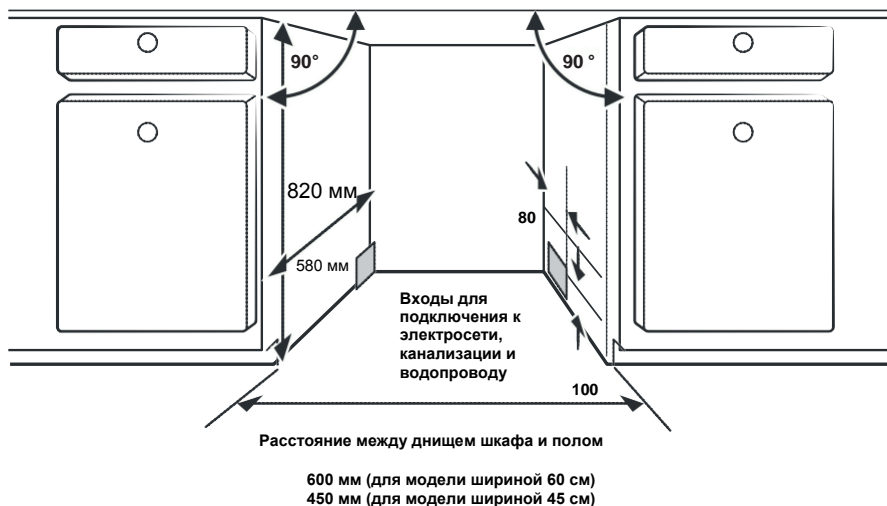
Встраивание (для полновстраиваемых моделей)

⚠ Шаг 1. Выбор оптимального места для посудомоечной машины

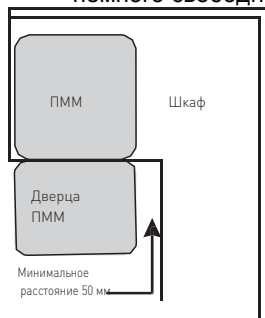
Место установки посудомоечной машины должно располагаться рядом с водопроводным краном, канализационным стоком и электрической розеткой.

Иллюстрация размеров шкафа и положения установки посудомоечной машины

1. Расстояние между верхней крышкой, шкафом и наружной дверцей, выровненной по корпусу, составляет менее 5 мм.



2. Если посудомоечная машина встраивается в угловой шкаф, то рассчитывайте, чтобы при открытии дверцы между ней и рядом стоящим шкафом оставалось немного свободного места.



💡 ПРИМЕЧАНИЕ:

В зависимости от того, где располагается электророзетка, вам может потребоваться вырезать отверстие для нее на противоположной стороне шкафа.

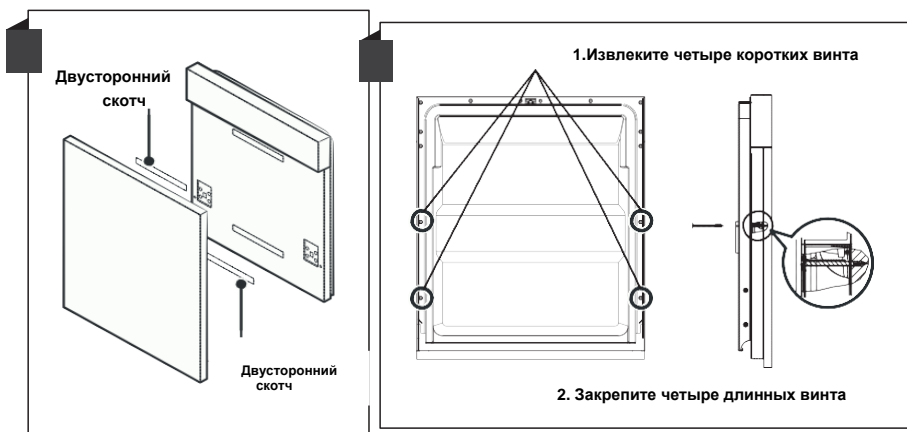
Шаг 2. Размеры и навешивание декоративной панели (фасада) на дверцу



Размеры декоративной панели должны соответствовать размерам, указанным в монтажных схемах.

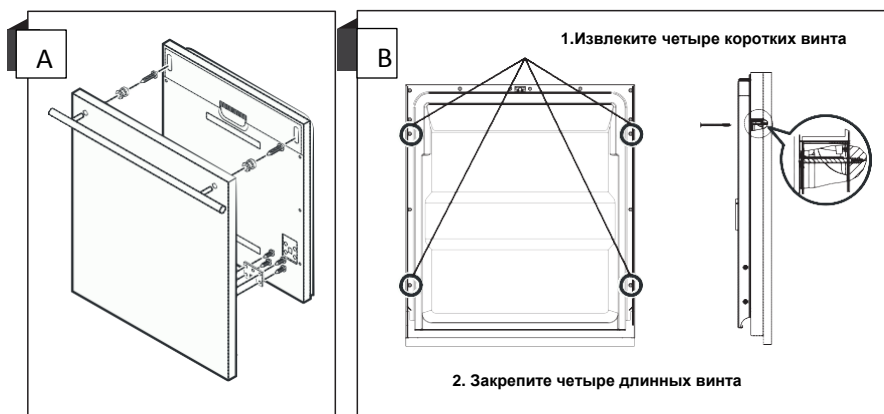
Частично встраиваемая модель (с открытой панелью управления)

Зафиксируйте фасад на наружной дверце машины двусторонним скотчем (Рис. А), после чего закрепите его винтами и болтами (Рис. В)



Полновстраиваемая модель

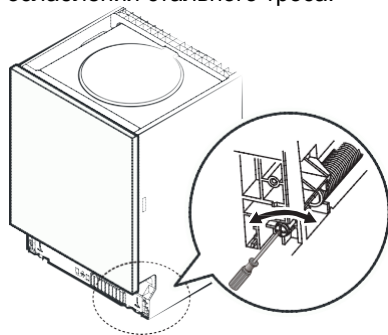
Установите на внутренней стороне декоративной панели монтажные крюки и вставьте их в прорези на наружной дверце (Рис. А), после чего закрепите панель винтами и болтами (Рис. В).



Шаг 3. Регулировка дверцы

1. Пружины на дверцу устанавливаются на заводе-изготовителе с необходимым натяжением для плотного прилегания дверцы. При навешивании фасада из-за дополнительного веса дверца начинает прилегать неравномерно и неплотно, поэтому ее необходимо отрегулировать. Поверните регулировочный винт так, чтобы привести

регулятор в действие для натяжения или ослабления стального троса.
2. Дверца отрегулирована правильно, если она остается в горизонтальном положении при полном открытии, но свободно закрывается легким движением руки.

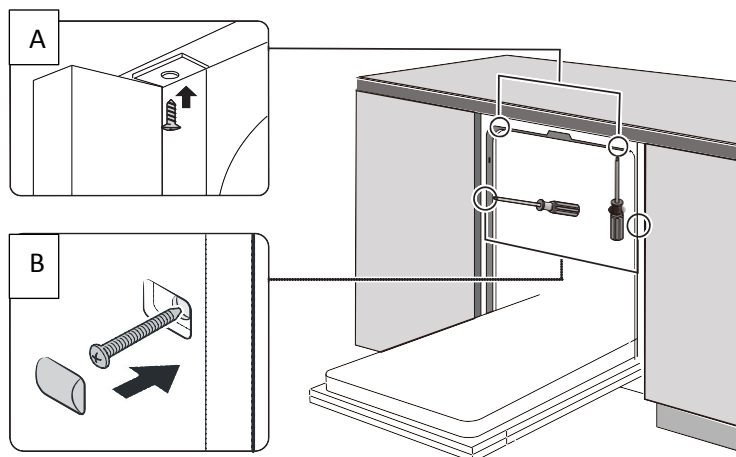


Шаг 4. Последовательность встраивания



Пожалуйста, ознакомьтесь с последовательностью встраивания посудомоечной машины в соответствии с монтажными схемами.

1. Установите специальный поддон снизу машины.
2. Подключите заливной шланг к водопроводу.
3. Подсоедините сливной шланг к канализации.
4. Подсоедините шнур питания.
5. Установите посудомоечную машину в подходящем месте.
6. Выровняйте посудомоечную машину по уровню. Заднюю стенку можно отрегулировать, поворачивая винт, расположенный спереди посудомоечной машины. В середине основания также отрегулируйте с помощью винта. Чтобы отрегулировать передние ножки, используйте плоскую отвертку и поворачивайте передние ножки до тех пор, пока посудомоечная машина не выровняется.
7. Навесьте фасад на наружную дверцу.
8. Отрегулируйте натяжение дверных пружин с помощью шестигранного ключа, поворачивая его по часовой стрелке, чтобы затянуть левую и правую дверные пружины. Невыполнение этого требования может привести к повреждению посудомоечной машины.
9. Посудомоечная машина должна быть надежно закреплена на месте. Есть два способа сделать это:
 - A. Стандартная столешница: Поместите монтажный крюк в паз боковой плоскости и закрепите его шурупами.
 - B. Мраморная или гранитная столешница: Зафиксируйте боковую сторону винтом.

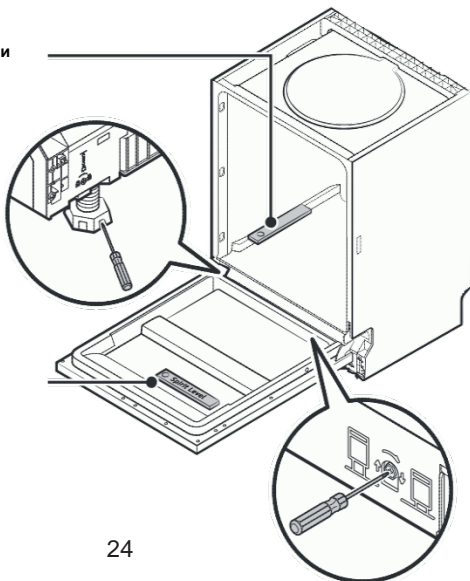


Шаг 5. Выравнивание

Произведите горизонтальное выравнивание положения прибора, что необходимо для его корректной и эффективной работы.

1. Поместите спиртовой уровень на открытую дверцу и внутри машины, как показано на рисунке.
2. Выровняйте посудомоечную машину, регулируя три вращающиеся ножки по отдельности.
3. Когда вы выравниваете посудомоечную машину, пожалуйста, обратите внимание на устойчивость машины и закрепите должным образом, чтобы она не опрокинулась.

Проверьте по уровню переднюю и заднюю стороны



Проверьте по уровню боковые стороны



ПРИМЕЧАНИЕ:

Максимальная высота ножек составляет 50 мм.

Устранение неисправностей

Прежде чем обратиться в сервисный центр, пожалуйста, попробуйте самостоятельно устранить неполадки в работе прибора, руководствуясь таблицей.

Проблема	Причина	Способ устранения
При включении в сеть машина не работает, световой индикатор не горит	Отключено сетевое питание или перегорел предохранитель.	Проверьте надежность подключения к электрической сети.
	Розетка неисправна	Проверьте исправность розетки.
Программа не запускается	Дверца закрыта неплотно	Всегда плотно закрывайте дверцу.
	Возможно, включен отложенный старт	Если необходимо, отмените отложенный старт и затем сразу включите программу.
Машина останавливает работу в процессе мойки	Сбой питания	Убедитесь, что не сработал предохранитель на щитке.
	Остановлена подача воды	Убедитесь, что водопроводный кран не перекрыт, шланг не засорен и что давление в водопроводе не понижено.
В прибор не подается вода	Заливной шланг пережат или засорен	Освободите шланг, он должен располагаться и подключаться, согласно указаниям инструкции.
По окончании работы в машине остается вода	Сливной шланг пережат или засорен. Фильтр засорен. Сливная труба засорена.	Проверьте состояние и при необходимости произведите очистку.
Излишнее пенообразование	Использование неподходящего	Используйте только специальные моющие

в процессе мойки	моющего средства	средства для посудомоечных машин.
		Чтобы очистить машину от пены, добавьте на дно 3 л холодной воды и выберите любую программу. Сначала посудомоечная машина сольет воду. После завершения этапа слива откройте дверцу и проверьте, исчезла ли пена. При необходимости повторите.
	Пролитый ополаскиватель в процессе его добавления в дозатор	До включения программы тщательно вытрите тряпкой пролитый во время добавления ополаскиватель.
Окрашенная внутренняя поверхность машины	Использование неподходящего моющего средства	Перед началом использования убедитесь, что моющее средство не содержит краситель.
На внутренней поверхности появились белые разводы	Использование жесткой водопроводной воды.	Очистите поверхность мягкой губкой со специальным моющим средством для посудомоечных машин.
		Обязательно используйте специальную соль для смягчения воды.
На столовых приборах появилась ржавчина	Приборы изготовлены из материала, не устойчивого к ржавчине	Избегайте мытья в посудомоечной машине предметов, не устойчивых к образованию ржавчины

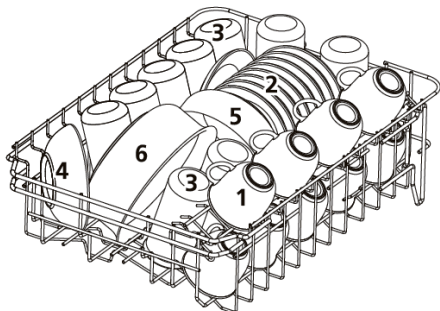
	После добавления соли не была запущена программа для промывки машины	Всегда после добавления соли в контейнер запускайте программу, чтобы смыть возможные остатки соли или соляного раствора из посудомоечной машины.
	Открытая крышка контейнера для соли	Всегда тщательно закручивайте крышку контейнера для соли
Шум и стук в машине во время работы	Посуда неправильно размещена в машине. Приборы касаются друг к другу.	Размещайте посуду в машине правильно и свободно, согласно указаниям инструкции в разделе «Подготовка и загрузка».
		Если шум имеет другую природу, обратитесь к специалистам в авторизованный сервисный центр.
После мытья на посуде остаются загрязнения	Посуда загружена неправильно и очень плотно	Загружайте посуду в корзины, согласно указаниям инструкции в разделе «Подготовка и загрузка».
	Неправильный выбор программы	Для сильно загрязненной посуды выбирайте более интенсивную программу.
	Недостаточное кол-во моющего средства	Добавляйте необходимое кол-во моющего средства, руководствуясь кол-вом посуды и степенью ее загрязненности, следуйте указаниям инструкции.

	Посуда блокирует движение лопастей-распылителей	Переставьте предметы так, чтобы распылители могли свободно вращаться.
	Фильтры загрязнены или собраны/установлены неправильно	Произведите очистку фильтров, затем правильно соберите и установите их, руководствуясь указаниями инструкции.
На тарелках и стаканах появляются белые разводы	Использование жесткой воды	Используйте специальную соль для смягчения воды.
Черные или серые следы на посуде	Соприкосновение при мытье с алюминиевой посудой	Чтобы устранить эти следы, используйте мягкий абразивный очиститель.
Моющее средство остается в дозаторе	Неправильная установка посуды заблокировала крышку дозатора	При загрузке посуды следите за тем, чтобы перед дозатором оставалось достаточного свободного места для открывания крышки.
Крышка дозатора открылась, но моющее средство (порошок или таблетка) остались внутри	Моющее средство загрузилось во влажный дозатор	Порошкообразные моющие средства или таблетки необходимо загружать непосредственно перед включением машины. Следите за тем, чтобы внутренняя поверхность дозатора всегда была сухой.
После окончания программы посуда остается влажной	Неправильная загрузка посуды	Загружайте посуду в корзины, согласно указаниям инструкции в разделе «Подготовка и загрузка».
	Посуда убрана из	Не выгружайте

	машины слишком рано	посудомоечную машину сразу после мытья. Слегка приоткройте дверцу, чтобы пар мог выйти. Не выгружайте посуду до тех пор, пока температура внутри не станет безопасной. Сначала разгрузите нижнюю корзину, чтобы предотвратить попадание в нее воды из верхней корзины.
	Программа мойки выбрана неправильно	При использовании короткой программы температура мойки снижается, соответственно, снижается эффективность очистки и сушки. Для более эффективной очистки и сушки выбирайте интенсивную программу с длительным временем работы и более высокой температурой сушки.
	Использование столовых приборов с некачественным покрытием	С такими предметами процесс мойки и сушки затрудняется. Столовые приборы или посуда этого типа не подходят для мытья в посудомоечной машине.

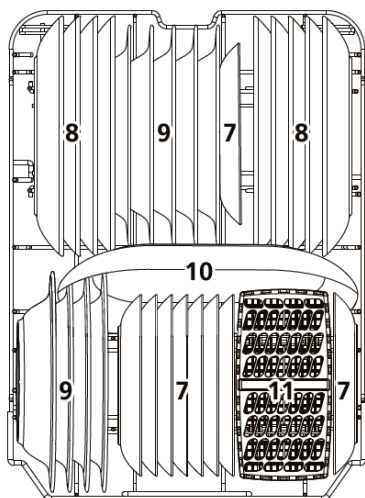
ЗАГРУЗКА КОРЗИН СОГЛАСНО СТАНДАРТУ EN50242:

1. Верхняя корзина:



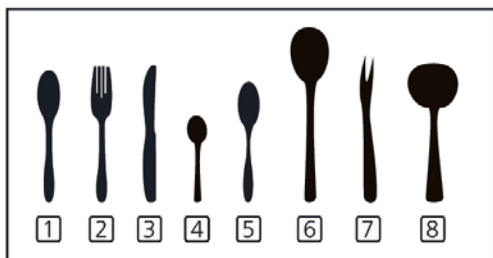
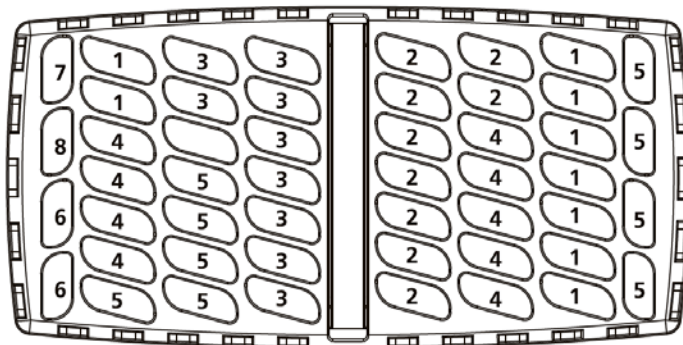
Номер	Вид посуды
1	Чашки
2	Блюда
3	Стаканы
4	Малая сервировочная тарелка
5	Средняя сервировочная тарелка
6	Большая сервировочная тарелка

2. Нижняя корзина:



Номер	Вид посуды
7	Десертные тарелки
8	Обеденные тарелки
9	Суповые тарелки
10	Овальное блюдо
11	Корзина для столовых приборов

3. Корзина для столовых приборов:



Номер	Вид посуды
1	Столовые ложки
2	Вилки
3	Ножи
4	Чайные ложки
5	Десертные ложки
6	Сервировочные ложки
7	Сервировочные вилки
8	Ложки для подливы

Информация для тестирования в соответствии с EN 50242

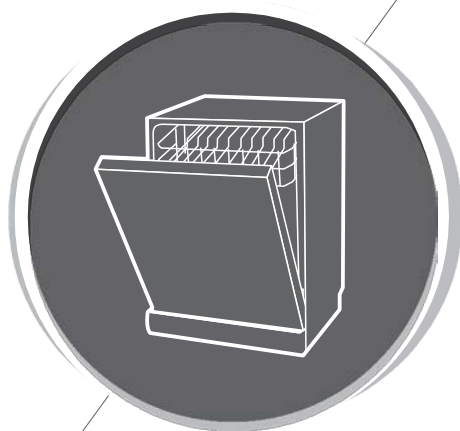
Вместимость: 9 комплектов

Положение верхней корзины: нижнее

Программа: ECO

Подачи ополаскивателя: 6

Уровень смягчения воды: НЗ



ПОСУДОМОЕЧНАЯ МАШИНА

DW 239.4505 X

РУКОВОДСТВО ПО ЭКСПЛУАТАЦИИ

ЧАСТЬ II: Усовершенствованная версия

Перед началом эксплуатации внимательно ознакомьтесь с руководством. Сохраните данное руководство для дальнейшего применения. Оно поможет вам грамотно и безопасно использовать прибор.

ОГЛАВЛЕНИЕ

1. Краткое руководство пользователя

Эксплуатация

Панель управления

Смягчение воды

Подготовка и загрузка посуды

Функции ополаскивателя и моющего средства

Заполнение дозатора ополаскивателя

Заполнение резервуара для моющего средства

2. Автоматические программы

Таблица программ

Запуск программы

Изменение программы в процессе работы

Забыли поставить посуду?

3. Коды ошибок

4. Технические данные

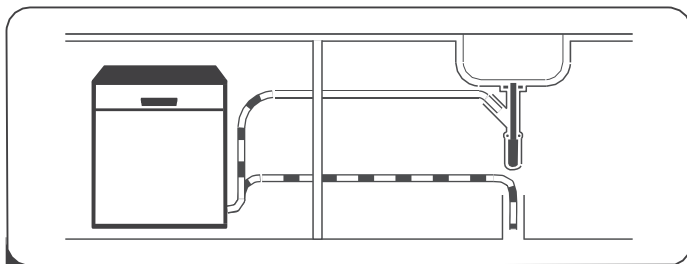


ПРИМЕЧАНИЕ

- Если вы не можете решить какую-либо проблему с посудомоечной машиной самостоятельно, пожалуйста, обратитесь за помощью к профессиональным специалистам.
- В порядке дальнейшего улучшения качества продукции производитель имеет право вносить изменения в дизайн и конструкцию прибора, которые могут быть не отражены в настоящем руководстве по эксплуатации.
- В случае потери данного руководства пользователя вы можете получить новое у производителя или авторизованного дилера.

|| Краткое руководство пользователя

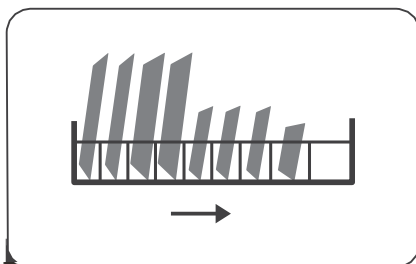
Пожалуйста, ознакомьтесь с соответствующими разделами руководства для получения подробной информации об эксплуатации прибора.



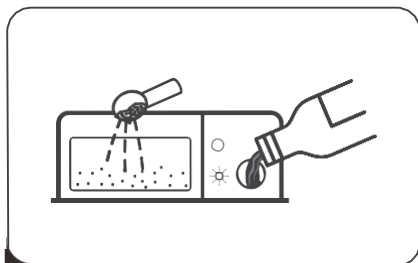
1 Установите посудомоечную машину.
(Ознакомьтесь с разделом 5 «Установка» Части I: Стандартная версия).



2 Удалите остатки пищи с тарелок в мусорное ведро



3 Загрузите корзины



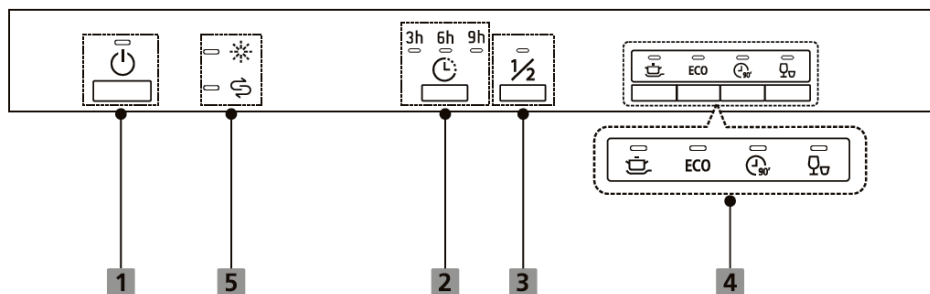
4 Заполните дозатор



5 Выберите программу и включите машину

ЭКСПЛУАТАЦИЯ


Панель управления





Кнопки управления

1 Вкл./Выкл.	Включение машины. Загорается индикатор.
2 Отложенный старт	Установка запуска программы с отсрочкой времени начала работы.
3 Половинная загрузка	Для небольшого кол-ва посуды с целью экономии электроэнергии можно использовать для мойки только верхний или нижний уровень. Нажатие кнопки циклически переключает на верхнюю и нижнюю корзины.



<p>4 Программа</p>	<p>Выбор нужной программы. Загорается индикатор выбранной программы.</p> <p> Интенсивная Для очень грязной посуды, включая кастрюли и сковороды - с замачиванием.</p> <p>ECO ЭКО Для средне загрязненной посуды, включая кастрюли, тарелки, стаканы и слегка загрязненные сковороды.</p> <p> 90 минут Для средне загрязненной посуды, которую необходимо вымыть за короткое время.</p> <p> Быстрая Короткая мойка слабо загрязненной посуды без сушки</p>
---------------------------	--

Дисплей

<p>Предупреждающие индикаторы</p>	<p> Ополаскиватель Если горит данный индикатор, то необходимо добавить ополаскиватель</p> <p> Соль Если горит данный индикатор, то необходимо добавить соль</p>
--	--

Смягчение воды

Смягчение воды необходимо для удаления из воды минералов и солей, которые могут оказать неблагоприятное действие на работу прибора.

В данной посудомоечной машине предусмотрена возможность регулировки количества потребляемой соли в зависимости от степени жесткости используемой воды, что позволяет настроить и оптимизировать уровень потребления соли.

Произведите следующие действия для корректировки потребления соли:

1. Включите прибор.
2. Нажмите и удерживайте более 5 секунд кнопку "Программа", чтобы в течение 60 секунд войти в режим установки потребления соли.
3. Последовательным нажатием кнопки "Программа" выберите желаемое значение уровня потребления соли: Н1->Н2->Н3->Н4->Н5->Н6.
4. Нажмите кнопку включения, чтобы завершить установку.

Установка уровня потребления соли зависит от степени жесткости потребляемой воды. Ознакомьтесь с рекомендациями по выбору уровня с помощью таблицы.

Жесткость воды				Индикатор/ Программа	Потребление соли (г/цикл)
Германия, dH	Франция, fH	Англия, Clarke	Ммоль/л		
0 - 5	0 - 9	0 - 6	0 - 0.94	Н1-> Быстрая	0
6 - 11	10 - 20	7 - 14	1.0 - 2.0	Н2-> 90 мин	9
12 - 17	21 - 30	15 - 21	2.1 - 3.0	Н3-> 90 Min, Быстрая	12
18 - 22	31 - 40	22 - 28	3.1 - 4.0	Н4-> Eco	20
23 - 34	41 - 60	29 - 42	4.1 - 6.0	Н5->Eco, Быстрая	30
35 - 55	61 - 98	43 - 69	6.1 - 9.8	Н6-> Eco, 90 Min	60

1 dH=1,25 Кларк=1,78 fH=0,178 ммоль/л

Заводская настройка: Н3



Пожалуйста, ознакомьтесь с разделом 3 «Загрузка соли» Части I: Стандартная версия, если требуется добавить соль.



ПРИМЕЧАНИЕ

Если у вашей модели нет устройства для смягчения воды, вы можете пропустить этот раздел.

Устройство для смягчения воды

Жесткость водопроводной воды зависит от местности. Если вода жесткая, то качество мытья посуды ухудшается. Известковые отложения в машине влияют на эффективность работы и могут стать причиной поломки. Прибор оснащен специальным устройством для смягчения воды, который использует специальную соль для удаления из воды извести и минералов.

Подготовка и загрузка посуды

- Старайтесь покупать и использовать посуду, мытье которой разрешается в посудомоечной машине.
- Для отельных видов посуды выбирайте программу с максимально низкой температурой.

ВНИМАНИЕ!

Во избежание повреждений не вынимайте стекло и столовые приборы из посудомоечной машины сразу после окончания программы.

Для мытья в посудомоечной машине:

Не подходят

Столовые приборы с деревянными, костяными, фарфоровыми и перламутровыми ручками

Пластиковые предметы, которые не являются термостойкими

Старые столовые приборы с приклеенными частями

Оловянные или медные изделия

Хрусталь

Стальные изделия

Деревянные тарелки

Изделия из синтетических волокон

Мыть с осторожностью

Некоторые типы стекла могут потускнеть при частом мытье в посудомоечной машине.

Серебряные и алюминиевые детали имеют тенденцию к изменению

цвета во время мытья в посудомоечной машине.

Глазурованные узоры могут выцветать при частом мытье в посудомоечной машине.

Рекомендации по загрузке посудомоечной машины

Уберите с тарелок остатки пищи. Замочите и размягчите остатки подгоревшей пищи в кастрюлях.

Для достижения наилучших результатов при мытье в посудомоечной машине следуйте следующим рекомендациям по загрузке посуды. **(Особенности и внешний вид корзин для посуды и столовых приборов могут отличаться в зависимости от модели.)**

Поместите предметы в посудомоечную машину следующим образом:

- Такие предметы посуды, как чашки, стаканы, кастрюли/сковородки и пр. должны быть повернуты лицевой стороной вниз.
- Изогнутая посуда или предметы с углублениями должны располагаться под наклоном, чтобы вода могла спокойно стекать с них.
- Вся посуда должна быть надежно закреплен так, чтобы не опрокинулась в процессе мытья.
- Вся посуда должна располагаться таким образом, чтобы лопасти-распылители могли свободно вращаться во время работы.
- Загружайте полые предметы, такие как чашки, стаканы, кастрюли и т. д. отверстием вниз, чтобы вода не скапливалась внутри них.
- Посуда и столовые приборы не должны лежать один внутри другого или накрывать друг друга.
- Чтобы избежать повреждений, стаканы не должны касаться друг друга.
- Верхняя корзина предназначена для мытья более тонкой и легкой посуды, такой как стаканы, кофейные и чайные чашки.
- Ножи с длинными лезвиями, размещенные в вертикальном положении, представляют потенциальную опасность!
- Длинные и/или острые столовые приборы, такие как разделочные ножи, должны располагаться горизонтально в верхней корзине.
- Пожалуйста, не перегружайте посудомоечную машину. Это важно для хорошего результата мытья и экономного потребления энергии.



ПРИМЕЧАНИЕ

Очень мелкие предметы не следует мыть в посудомоечной машине, так как они могут легко выпасть из корзины.

Извлечение посуды из моечного шкафа

Чтобы предотвратить попадание воды из верхней корзины в нижнюю, рекомендуем после окончания мытья сначала освободить от посуды нижнюю корзину, а затем верхнюю.



ВНИМАНИЕ!



Сразу после завершения мытья предметы будут горячими! Во избежание повреждения не вынимайте стекло и столовые приборы из посудомоечной машины в течение примерно 15 минут после окончания программы, дайте им остыть.

Загрузка верхней корзины

Верхняя корзина предназначена для размещения более тонкой и легкой посуды, такой как стаканы, кофейные и чайные чашки и блюдца, а также тарелки, маленькие миски и неглубокие сковородки (если они не сильно грязные). Расположите посуду так, чтобы она не была сдвинута потоком воды.



Загрузка нижней корзины

В нижнюю корзину поместите крупные предметы и наиболее трудные для мытья: кастрюли, сковородки, крышки, сервировочные тарелки и миски, как показано на рисунке. Предпочтительно размещать сервировочные тарелки и крышки сбоку стеллажей, чтобы избежать блокировки вращения верхней лопасти.



Максимальный диаметр тарелок, расположенных перед дозатором моющего средства, составляет 19 см, чтобы не затруднить его открывание в процессе работы.

Загрузка корзины для столовых приборов

Столовые приборы должны размещаться в корзине для столовых приборов отдельно друг от друга в ячейках.



ВНИМАНИЕ!



Не допускайте, чтобы какой-либо острый предмет проходил насквозь дно корзины. Всегда загружайте предметы острыми гранями вниз!



Для достижения наилучшего эффекта, пожалуйста, загрузите корзины, как показано в последнем разделе ЧАСТИ I: Стандартная версия.

Функции ополаскивателя и моющего средства

Ополаскиватель добавляется в воду во время последнего ополаскивания, чтобы предотвратить образование капель воды на посуде, после которых могут остаться пятна и разводы. Он также ускоряет сушку посуды. Ваша посудомоечная машина предназначена для использования жидких ополаскивателей.

ВНИМАНИЕ!

Используйте только специальные ополаскиватели для посудомоечной машины. Никогда не наполняйте дозатор ополаскивателя какими-либо другими веществами (например, моющим средством для посудомоечной машины, жидким моющим средством). Это может привести к повреждению прибора.

Когда заполнять дозатор ополаскивателя

Если на панели управления не горит индикатор ополаскивателя, вы всегда можете оценить его наличие по индикатору, расположенному рядом с колпачком. Когда контейнер для ополаскивателя наполнен, индикатор будет темным. Размер индикатора уменьшается по мере уменьшения количества ополаскивателя в дозаторе. Дозатор ополаскивателя никогда не должен быть заполнен менее чем на 1/4 от полного объема. По мере расхода ополаскивателя размер черной точки на индикаторе будет меняться, как показано ниже:

● Полный ● 3/4 полный ● 1/2 полный ● 1/4 полный ○ Пустой

Функция моющего средства

Химические ингредиенты, входящие в состав специальных моющих средства, необходимы для растворения и удаления остатков пищи из посудомоечной машины.

⚠ ВНИМАНИЕ!

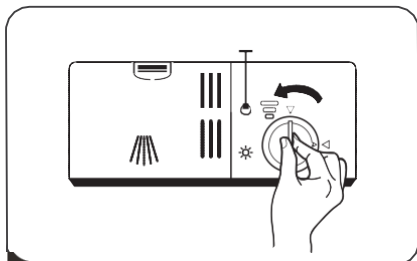
- Используйте только специально предназначенные для посудомоечных машин моющие средства. Моющие средства всегда должны быть свежими и сухими (если это порошок или таблетки).

Не кладите порошкообразное моющее средство в дозатор заранее, а только непосредственно перед мытьем посуды.

Моющие средства для посудомоечной машины вызывают коррозию! Храните моющее средство для посудомоечной машины в недоступном для детей месте.

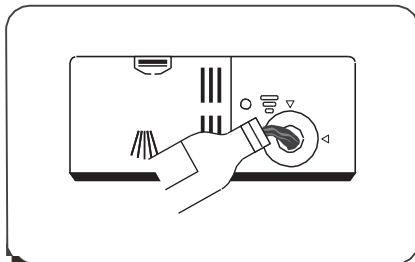


Заполнение дозатора ополаскивателя



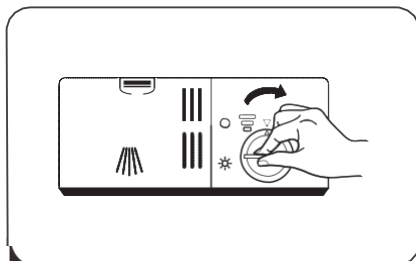
1

Чтобы открыть дозатор, поверните крышку налево по стрелке "открыть" и поднимите ее внутрь.



2

Осторожно влейте ополаскиватель в дозатор, избегая при этом его переполнения.



3

Вставьте колпачок в дозатор и поверните его вправо, чтобы закрыть крышку.

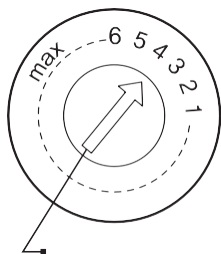


ПРИМЕЧАНИЕ:

Промокните пролитый во время заполнения дозатора ополаскиватель впитывающей тканью, чтобы избежать чрезмерного вспенивания во время последующего мытья.

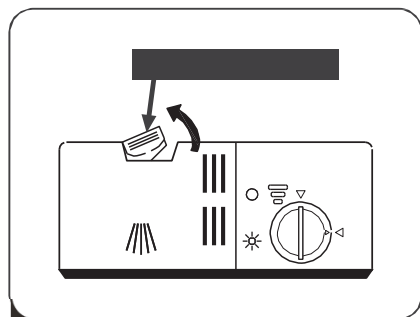
Регулировка подачи ополаскивателя

Дозатор ополаскивателя имеет шесть настроек. Как рекомендуемая, так и заводская настройка - это "4". Если посуда не высыхает должным образом или на ней после мытья видны разводы и пятна, установите следующую более высокую цифру и так до тех пор, пока ваша посуда не станет идеально чистой. Уменьшите цифру, если на посуде появились липкие беловатые пятна или синеватая пленка на стеклянной посуде или лезвиях ножей.



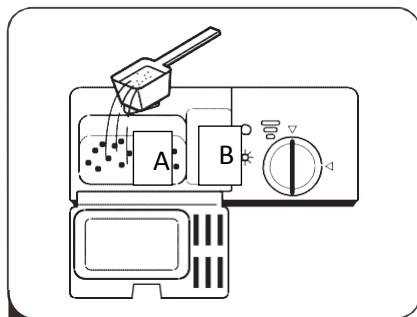
Отрегулируйте уровень подачи ополаскивателя

Заполнение резервуара для моющего средства



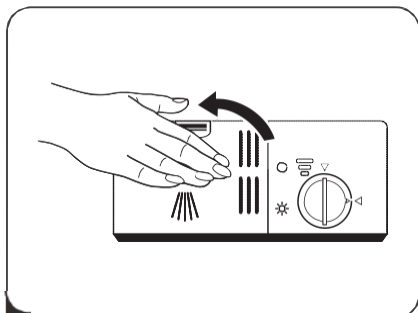
1

Нажмите на защелку на дозаторе моющего средства, чтобы открыть крышку.



2

Добавьте моющее средство в большую полость (A) для основного цикла стирки. Для очень сильно загрязненной посуды также добавьте немного моющего средства в меньшую полость (B) для цикла предварительной мойки.



3

Закройте крышку и удерживайте ее прижатой до тех пор, пока она не зафиксирруется.



ПРИМЕЧАНИЕ:




Имейте в виду, что в зависимости от загрязнения воды дозировка моющего средства может отличаться. Пожалуйста, следуйте рекомендациям производителя на упаковке моющего средства.

АВТОМАТИЧЕСКИЕ ПРОГРАММЫ

Таблица программ

В таблице приведены программы для различных степеней загрязнения посуды, указан примерный расход моющего средства и другая подробная информация о каждой программе.

(●) Данный индикатор означает, что нужно добавить ополаскиватель в дозатор.

Программа	Рабочий цикл	Моющее ср-во Пре/Основной цикл	Время (мин)	Расход электроэнергии (кВт/ч)	Расход воды (л)	Ополаски ватель
 ИНТЕНСИВНАЯ	Предварительная мойка (50°C) Основная мойка (60°C) 2 промежуточных ополаскивания Финальное ополаскивание (70°C) Сушка	$\frac{5/22 \text{ г}}{(1 \text{ шт.})}$	165	1,4	16,5	●
ЭКО (EN 50242)	Предварительная мойка Основная мойка (45°C) Ополаскивание (62°C) Сушка	$\frac{5/22 \text{ г}}{(1 \text{ шт.})}$	205	0,69	9	●
 90 мин	Мойка (65°C) Промежуточное ополаскивание Финальное ополаскивание (65°C) Сушка	$\frac{27 \text{ г}}{(1 \text{ шт.})}$	90	1,15	11,5	●
 БЫСТРАЯ	Мойка (45°C) Промежуточное ополаскивание (50°C) Финальное ополаскивание (55°C)	20 г	30	0,7	10	○



ПРИМЕЧАНИЕ:

EN 50242

Данная программа используется в качестве тестового цикла для проведения испытаний в соответствии с европейским стандартом **EN 50242**.

Запуск программы

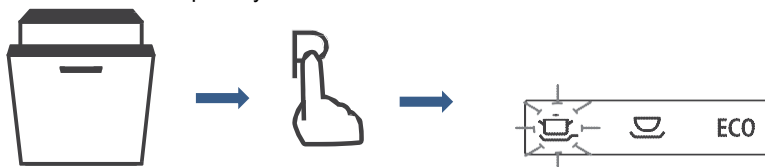
1. Вытяните нижнюю и верхнюю корзины, загрузите посуду и задвиньте их внутрь. Рекомендуется сначала загружать нижнюю корзину, а затем верхнюю.
2. Добавьте моющее средство.
3. Убедитесь, что прибор подключен к источнику питания и что подача воды включена.
4. Откройте дверь, нажмите кнопку включения на панели управления, загорится индикатор включения.
5. Выберите программу, загорится соответствующий индикатор. Затем закройте дверцу, посудомоечная машина начнет рабочий цикл.

Изменение программы в процессе работы

Изменить программу мойки можно только в том случае, если она работала в течение короткого времени. Если машина работала более длительное время, то моющее средство уже могло быть использовано, также мог произойти слив воды. В этом случае при изменении программы необходимо снова добавить моющее средства в дозатор.

Чтобы перезагрузить посудомоечную машину, выполните следующие действия:

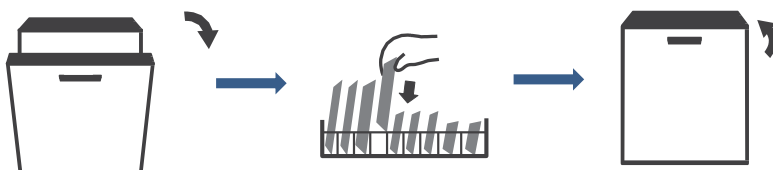
1. Приоткройте дверцу, чтобы остановить работу машины. После этого осторожно откройте дверцу полностью.
2. Нажмите и удерживайте кнопку любой программы более 3 секунд, машина перейдет в режим ожидания.
3. Измените программу на желаемую и снова закройте дверцу. Машина начнет работу.



Забыли поставить посуду?

Если вы перед включением программы забыли поставить какую-либо посуду в машину, то ее можно добавить в любое время до того момента, как откроется дозатор моющего средства. Для этого выполните следующие действия:

1. Приоткройте дверцу, чтобы остановить мытье.
2. После того как разбрызгиватели перестанут работать, осторожно откройте дверцу полностью.
3. Поставьте в машину забытую посуду.
4. Закройте дверцу.
5. Посудомоечная машина продолжит работу.





ВНИМАНИЕ



При открывании дверцы в процессе работы соблюдайте осторожность и избегайте ожогов, так как возможен выход горячего пара.

КОДЫ ОШИБОК

В случае возникновения неисправности посудомоечная машина отобразит коды ошибок для их идентификации:

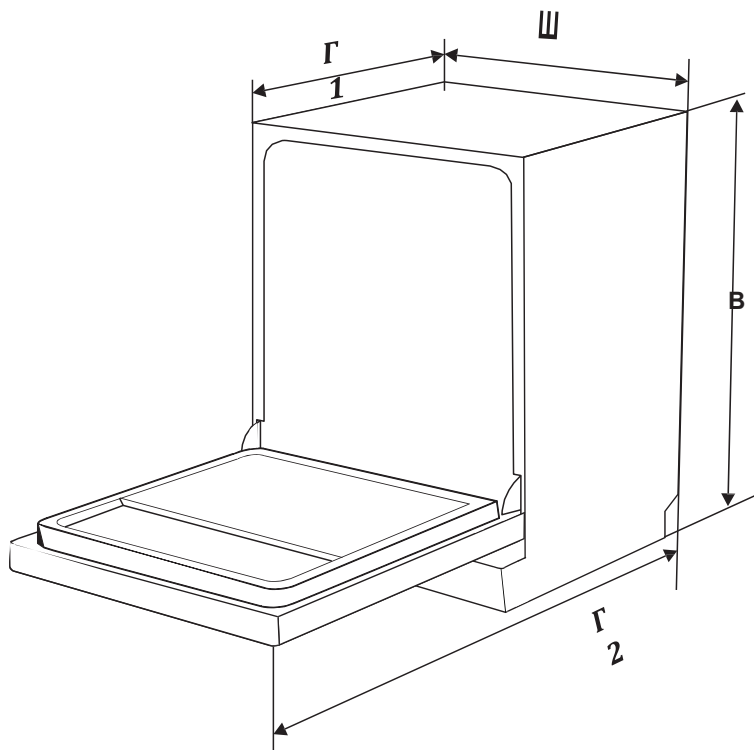
Код	Значение	Возможная причина
Индикатор программы Быстрая мигает	Подача воды затруднена	Перекрыта подача воды или очень слабый напор
Индикаторы программы 90 минут и Быстрая мигают	Вода не нагревается до необходимой температуры	Неисправность нагревательного элемента
Индикатор программы ЭКО мигает	Протечка воды	Произошла протечка воды. Примите меры к ее устранению



ВНИМАНИЕ!

- Перед вызовом аварийной службы при протечке немедленно перекройте подачу воды.
- Если на дне моечного шкафа осталась вода, то перед повторным запуском посудомоечной машины следует удалить ее.

ТЕХНИЧЕСКИЕ ДАННЫЕ



Высота (В)	815 мм
Ширина (Ш)	448 мм
Глубина (Г1)	550 мм (с закрытой дверью)
Глубина (Г2)	1150 мм (с открытой на 90° дверью)

ТЕХНИЧЕСКИЕ ХАРАКТЕРИСТИКИ

в соответствии с требованиями Европейских Директив ЕС 1016/2010 и 1059/2010:

Производитель	Zigmund & Shtain
Модель	DW 239.4505 X
Вместимость	9
Класс энергоэффективности 1	A++
Годовое энергопотребление 2	197 кВт/ч
Энергопотребление за цикл	0.69 кВт/ч
Энергопотребление в дежурном режиме	0.45 Вт
Энергопотребление вне рабочего цикла	0.49 Вт
Годовой расход воды 3	2520 л
Класс энергоэффективности сушки 4	A
Стандартная программа 5	ECO 45°C
Продолжительность стандартной программы	205 мин
Уровень шума	49 дБ
Монтаж	полностью встраиваемая
Возможность встраивания	Да
Потребляемая мощность	1760-2100 Вт
Напряжение/частота	220-240 В/50 Гц
Давление в водопроводе	0.04-1.0 МПа=0.4-10 бар



ПРИМЕЧАНИЕ:

1. A + + + (самый высокий КПД) - D (самый низкий КПД)
2. Потребление энергии на основе 280 стандартных рабочих циклов с использованием холодной воды и режимов низкой мощности. Фактическое потребление энергии будет зависеть от видов программ и частоты использования прибора.
3. Расход воды на основе 280 стандартных рабочих циклов. Фактическое потребление воды будет зависеть от видов программ и частоты использования прибора.
4. A (самый высокий КПД) - G (самый низкий КПД)

5. Данная программа подходит для мытья средне загрязненной посуды и является наиболее эффективной программой с точки зрения комбинированного потребления энергии и воды.

Изготовитель: «Zigmund & Shtain GmbH»,
Германия, Zobeltitzstr.94, 13403 Berlin

Импортер - ООО "ЭЛЕКОМ", 119530, Россия, г.Москва,
Очаковское шоссе., д. 36, помещение 8,

elekom_ooo@mail.ru