

ЭЛЕКТРИЧЕСКАЯ
СОКОВЫЖИМАЛКА
EJ-757

Zigmund & Shtain

Руководство
по эксплуатации



ЖИВЫЕ СОКИ ДЛЯ ВАС!

Zigmund & Shtain

Уважаемый покупатель!

Благодарим Вас за выбор бытовой техники компании **Zigmund & Shtain** и приобретение **электрической соковыжималки EJ-757** (далее — соковыжималка). Надеемся, что наша продукция будет радовать Вас и в будущем Вы также отдадите предпочтение изделиям нашей компании.

Приятного использования!

СОДЕРЖАНИЕ

| | |
|--|----|
| Комплект поставки..... | 3 |
| Гарантийные обязательства | 3 |
| Краткое описание | 4 |
| Меры предосторожности..... | 6 |
| Перед первым использованием..... | 8 |
| Устройство | 9 |
| Сборка и разборка прибора | 10 |
| Подготовка продуктов..... | 12 |
| Эксплуатация..... | 13 |
| Очистка и хранение | 15 |
| Возможные проблемы и методы их устранения..... | 16 |
| Технические характеристики..... | 18 |
| Утилизация | 19 |

КОМПЛЕКТ ПОСТАВКИ

| | | |
|---|---|-------|
| 1 | Соковыжималка | 1 шт. |
| 2 | Мелкоячеистый стальной фильтр-терка | 1 шт. |
| 3 | Чаша фильтра | 1 шт. |
| 4 | Толкатель | 1 шт. |
| 5 | Крышка..... | 1 шт. |
| 6 | Резервуар для сока (0.45 л) | 1 шт. |
| 7 | Резервуар для жмыха (1.5 л) | 1 шт. |
| 8 | Руководство по эксплуатации..... | 1 шт. |

ГАРАНТИЙНЫЕ ОБЯЗАТЕЛЬСТВА

- **При покупке проверьте соответствие номера устройства с номером, указанным в гарантийном талоне.** Убедитесь в наличии даты продажи, штампа торгующей организации и разборчивой подписи (или штампа) продавца в гарантийном талоне. Помните, что при утере гарантийного талона Вы лишаетесь права на гарантийный ремонт.
- **Срок гарантии на данное изделие составляет 12 месяцев с момента продажи его потребителю.** Производитель не несет ответственность за повреждения, вызванные несоблюдением правил эксплуатации и требований по технике безопасности, изложенных в данной инструкции.
- **Срок службы прибора составляет 3 года с даты приобретения,** при условии, что изделие используется в строгом соответствии с настоящим руководством по эксплуатации. В течение этого срока эксплуатация устройства не представляет опасности для жизни, здоровья и имущества владельца, а также для окружающей среды. Возможность его дальнейшей безопасной эксплуатации определяется сотрудниками сервисной службы по обращению владельца.

КРАТКОЕ ОПИСАНИЕ

Что может быть полезнее для здоровья, чем стакан свежевыжатого сока! Разве может сравниться с ним разведённый водой концентрат из пакета с сахаром и консервантами, который мы привыкли называть соком? Свежевыжатый сок — это кладёзь витаминов и минералов, так необходимых каждому человеку, а особенно детям, беременным женщинам, пожилым и ослабленным людям.



Наслаждаться свежим натуральным соком круглый год, получать заряд бодрости и энергии вам поможет **электрическая универсальная центробежная соковыжималка EJ-757**. Большая мощность и высокая скорость вращения позволяют максимально эффективно выжимать сок практически из всех видов овощей и фруктов. При этом она проста в использовании, тихо работает, быстро разбирается, легко моется. Большой диаметр загрузочного отверстия позволяет загружать плоды среднего размера целиком, что экономит силы и время при обработке продуктов, а мелкоячеистый фильтр из нержавеющей стали значительно увеличивает количество отжатого сока.

Соковыжималка EJ-757 имеет специальную ёмкость для сбора готового сока объемом 0.45 л, резервуар для жмыха объёмом 1.5 л. Крышка позволяет контролировать рабочий процесс. Прорезиненные ножки обеспечивают соковыжималке дополнительную устойчивость. Устройство также оснащено системой защиты: при перегреве или неправильной сборке оно автоматически отключается.

Корпус соковыжималки EJ-757 из высококачественной нержавеющей стали отличается не только прочностью и долговечностью, но и стильным элегантным дизайном.

Соковыжималка EJ-757 — это полезные свежие соки для всей семьи и атрибут здорового образа жизни у вас на кухне!

ПРЕИМУЩЕСТВА

- **Высокая мощность – 900 Вт**
- **2 скорости для отжима** сока из мягких и твердых фруктов/овощей
- **Широкий желоб** под целый плод с диаметром загрузочного отверстия **65 мм** для особого удобства в работе
- **Корпус из нержавеющей стали**
- **Фильтр из высококачественной пищевой нержавеющей стали SS 304**
- **Резервуары для сбора сока (0.45 л) и жмыха (1.5 л)**
- **Автоотключение** при перегрузке и перегреве
- **Блокировка двигателя при неправильной сборке**
- **Прозрачная крышка** позволяет контролировать рабочий процесс
- **Металлический фиксатор крышки**
- **Прорезиненные нескользящие ножки** для дополнительной устойчивости
- Максимально простая сборка, легкий уход
- Новый стильный дизайн



МЕРЫ ПРЕДОСТОРОЖНОСТИ

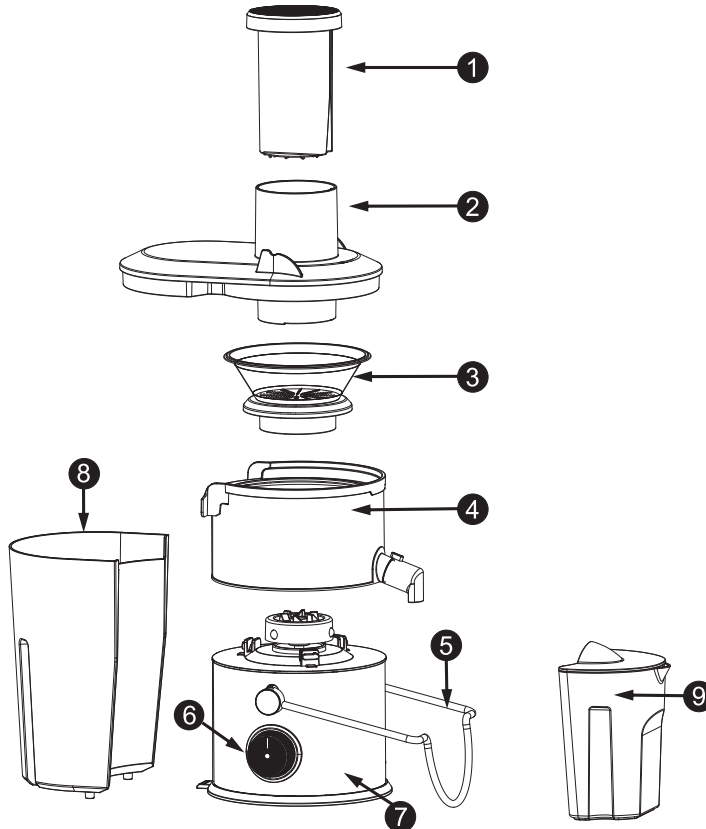
- Перед началом эксплуатации внимательно ознакомьтесь с руководством - в нем содержится важная информация по правильному и безопасному использованию прибора, а также рекомендации по уходу за ним.
- **Соковыжималка имеет широкий загрузочный желоб, поэтому будьте особенно осторожны при работе. Чтобы избежать травм, не погружайте в отверстие пальцы. Особенно внимательно следите за детьми, которые могут засунуть в желоб руку.**
- Во время работы, в целях безопасности для проталкивания продуктов в желоб используйте толкатель, входящий в комплект поставки.
- Не допускайте самостоятельного включения и выключения соковыжималки малолетними детьми. Не оставляйте работающее устройство без присмотра, не позволяйте детям играть с ним.
- Прибор предназначен для использования только внутри помещений. Данный прибор может использоваться только в бытовых условиях и не предназначен для использования в коммерческих и промышленных целях.
- Используйте прибор только по назначению и в соответствии с условиями эксплуатации. Использование прибора в целях, не указанных в руководстве пользователя, является нарушением правил эксплуатации прибора.
- Прибор должен находиться на ровной устойчивой поверхности.
- Не включайте соковыжималку в электросеть, напряжение которой выходит за пределы, указанные в технических характеристиках.
- Избегайте одновременного использования данного прибора с другими электрическими приборами высокой мощности.
- Во избежание короткого замыкания и поражения электрическим током, не прикасайтесь к проводу или розетке мокрыми руками.
- Во избежание возникновения пожара регулярно протирайте пыль с вилки.
- Во избежание короткого замыкания регулярно очищайте прибор, избегайте попадания внутрь посторонних предметов.
- Во время эксплуатации следите за тем, чтобы резервуары для сока и мякоти, а также чаша не были переполнены содержимым. При их заполнении необходимо отключить соковыжималку от сети, очистить емкости, а затем снова продолжить работу.
- Во избежание повреждения устройства, во время его работы не открывайте крышку.

МЕРЫ ПРЕДОСТОРОЖНОСТИ

- Не допускайте работу устройства в холостом режиме или в режиме перегрузки.
- Во избежание поломки регулярно очищайте прибор, избегайте попадания внутрь посторонних предметов
- После окончания работы, перед проведением работ по сборке, разборке и очистке прибора всегда вынимайте вилку шнура питания из розетки.
- Вынимая вилку, придерживайте розетку. Не тяните за сетевой шнур.
- Во избежание короткого замыкания и поражения электрическим током, не прикасайтесь к проводу или розетке мокрыми руками.
- Для безопасной работы прибора не перегибайте сильно шнур, избегайте его изломов или повреждений об острые края. Вынимайте вилку шнура питания из розетки при выключении прибора на длительное время.
- Для увеличения срока эксплуатации соковыжималка оснащена защитой от перегрева. В случае длительной непрерывной работы или возникших перегрузок срабатывает устройство защиты, и соковыжималка автоматически отключается. Отсоедините ее от сети и дайте охладиться (в течение 30 минут).
- Не пользуйтесь прибором с поврежденным шнуром питания или вилкой, а также, если прибор неисправен. В случае повреждения шнура питания, его замену должен осуществлять производитель или специалист сервисного центра.
- Для очистки поверхности устройства используйте слегка влажную тряпку и нейтральное чистящее средство. Нельзя применять такие растворители как бензин, спирт, ацетон и т. п.
- Не погружайте корпус прибора в воду или другие жидкости. Не мойте его в посудомоечной машине или под проточной струей воды.
- Не допускается самостоятельное использование прибора людьми (в т.ч. детьми) с недостатком опыта и знаний, а также лицами с ограниченными возможностями, пониженным восприятием органами чувств, психическими отклонениями. Не оставляйте вышеуказанных лиц рядом с прибором во время его работы, за исключением случаев, когда за такими лицами осуществляется надзор или проводится подробное инструктирование относительно использования данного прибора лицом, отвечающим за их безопасность.
- При обнаружении дефектов корпуса, аксессуаров или сетевого шнура немедленно прекратите работу. Не производите ремонт самостоятельно – обратитесь в авторизованный сервисный центр.

ПЕРЕД ПЕРВЫМ ИСПОЛЬЗОВАНИЕМ

- Извлеките прибор из коробки. Удалите упаковочные материалы и рекламные наклейки. Внимательно осмотрите устройство на предмет возможных дефектов, сколов и других повреждений корпуса и аксессуаров. Использование соковыжималки с любыми повреждениями или неисправностями запрещено.
- После хранения прибора в холодном помещении или перевозки в зимних условиях перед началом использования дайте ему прогреться при комнатной температуре в течение 2–3 часов в распакованном виде.
- Перед первым использованием все детали соковыжималки, соприкасающиеся во время работы с продуктами, необходимо тщательно промыть.
- Перед началом использования установите соковыжималку на ровную устойчивую поверхность.
- Соберите соковыжималку согласно инструкции. Убедитесь в правильности сборки. Прибор не включится, если собран неправильно.
- При первом запуске устройства возможно появление специфического запаха, обусловленного работой привода. Через некоторое время после начала эксплуатации запах исчезнет.



1. Толкатель
2. Крышка
3. Фильтр - терка
4. Чаша фильтра с носиком для выхода сока
5. Ручка-фиксатор крышки
6. Переключатель режимов
7. Корпус
8. Съёмный резервуар для жмыха
9. Резервуар для сока

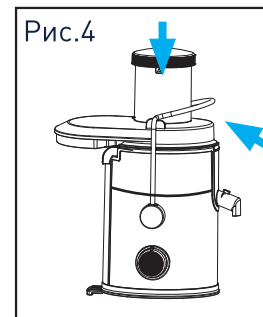
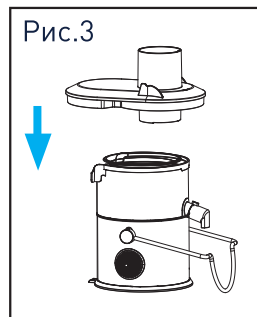
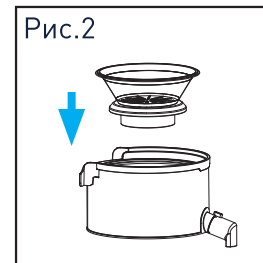
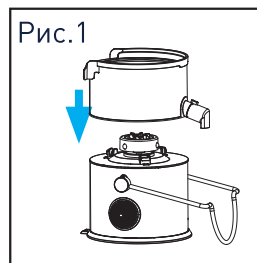
СБОРКА И РАЗБОРКА ПРИБОРА

- Перед сборкой внимательно ознакомьтесь с устройством соковыжималки и внимательно прочтите раздел «Сборка и разборка».
- Конструкция данной модели соковыжималки абсолютно безопасна: при незакрепленном фильтре и незафиксированной крышке начало эксплуатации соковыжималки невозможно.

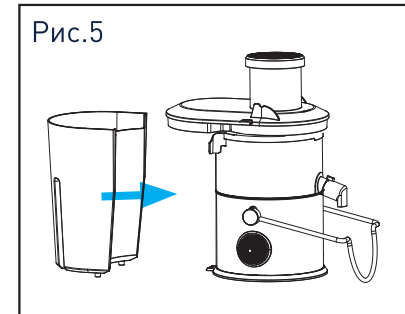
Сборка прибора производится следующим образом:

1 Установите на корпус прибора чашу фильтра для сбора сока (Рис.1), затем - фильтр-терку (Рис.2).

2 Корпус закройте прозрачной крышкой (Рис.3) и закрепите при помощи боковых фиксаторов (Рис.4), толкатель поместите в загрузочное отверстие (Рис.4).



- 3 Установите на корпус устройства съемный резервуар для жмыха. Резервуар для сбора сока установите под носик для выхода сока (Рис.5).



Разборка прибора:

- Отсоедините от корпуса резервуар для мякоти.
- Извлеките из загрузочного отверстия толкатель.
- Поднимите ручку-фиксатор.
- Снимите крышку.
- Снимите с корпуса фильтр-терку и чашу фильтра.
- Очистите все комплектующие части соковыжималки (см. раздел «Очистка и хранение»).

ПОДГОТОВКА ПРОДУКТОВ

- Перед началом работы подготовьте продукты. Хорошо промойте их, подсушите.
- Для большинства продуктов не требуется какой-либо специальной подготовки. Продукты, перечисленные ниже, можно перерабатывать сразу же, после того, как их тщательно вымоете: яблоки, груши, морковь, редиска, салат, капуста, петрушка, шпинат, виноград, клубника, малина, ежевика, сельдерей (без листьев) и другие.
- Предварительно удалите крупные косточки и/или семечки из таких продуктов как: слива, персик, абрикос, вишня, дыня, арбуз и другие.
- Очистите от жесткой кожуры, которая обычно не идет в пищу, такие продукты, как ананас, цитрусовые, киви, огурцы, картофель, свеклу, лук и другие.
- Для эффективного отжима сока используйте только свежие продукты.
- Если овощи и фрукты длительное время хранились в холодильнике, то чтобы повысить сокоотдачу, поместите их перед началом работы на 10 минут в холодную воду.
- Для получения морковного сока необходимо брать свежую морковь.
- Если морковь хранилась при низких температурах в течение нескольких месяцев, то её сокоотдача будет минимальной. В этом случае используйте одновременно с ней другие фрукты или овощи, например, яблоки или груши, что позволит получить достаточное количество вкусного и полезного сока.
- Данная соковыжималка не предназначена для получения сока из очень мягких фруктов с высоким содержанием крахмала (бананы, авокадо, манго и др.), из очень жестких и волокнистых (ревень, спаржа и др.), а также их некоторых видов ягод, например, смородины.

- Соберите прибор, как описано в разделе «Сборка прибора».
- Перед началом эксплуатации убедитесь, что переключатель режимов работы находится в положении «0».
- Подключите устройство к сети.
- Извлеките толкатель из загрузочного отверстия.
- Переключатель режимов работы установите в положение «1» для отжима сока на низкой скорости или в положение «2» - на высокой.
Скорость «1» рекомендуется для отжима сока из мягких овощей и фруктов (помидоры, огурцы, груши, сливы и др.).
Скорость «2» рекомендуется для отжима сока из твердых овощей и фруктов (яблоки, морковь, свекла и др.).
- Загружайте продукты постепенно небольшими порциями, избегая перегрузки чаши.
- Во время работы не давите сильно на толкатель. Никогда не проталкивайте продукты в загрузочное отверстие пальцами.

ВНИМАНИЕ!

В целях вашей безопасности никогда не прикасайтесь к включенному в сеть прибору мокрыми руками.

ЭКСПЛУАТАЦИЯ

- При переработке очень жестких фруктов или овощей, двигатель может начать работать медленно и затем остановиться. В этом случае отключите устройство и очистите фильтр-терку, а затем вновь продолжите работу.
- При переработке продуктов с большим содержанием жидкости (например, помидоры, виноград, арбузы): очищайте фильтр-терку после переработки не более 3 кг фруктов или овощей.

ВНИМАНИЕ!

Чтобы избежать перегрева двигателя и продлить срок эксплуатации прибора, время непрерывной работы не должно превышать 1 минуты, после чего необходимо сделать паузу на 1 минуту. После 3-кратного включения/выключения соковыжималки сделайте паузу на 15 минут до полного остывания двигателя. Затем продолжите работу в установленном порядке.

ПРИМЕЧАНИЕ

Если во время работы произошла внезапная остановка двигателя, вызванная его перегревом, отключите прибор от сети и дайте ему охладиться в течение 30 минут.

- Во время работы также внимательно следите за уровнем заполнения резервуаров для мякоти и сока. В случае их заполнения, отключите прибор от сети, отсоедините резервуары, освободите от содержимого, после чего вновь установите их на место и продолжите работу.
- По окончании работы переведите переключатель режимов работы в положение «0».
- Отключите прибор от сети.

1. Производите очистку соковыжималки и всех аксессуаров сразу после использования, чтобы избежать высыхания загрязнений внутри чаши.
2. Промойте все съемные части под проточной водой. Хорошо просушите их.
3. Фильтр-терку не рекомендуется мыть в посудомоечной машине, но можно легко очистить с помощью небольшой щетки. Не используйте металлические щетки или абразивные губки, а также агрессивные химические средства для его очистки.
4. Загрязнения с корпуса соковыжималки удалите влажной тряпкой, затем протрите его насухо. Запрещается погружать корпус в воду или мыть его под проточной водой!
5. Во время переработки продуктов с большим содержанием красящего пигмента (например, моркови, свеклы) части соковыжималки могут окраситься. Это совершенно не влияет на протекание процесса переработки. Чтобы удалить пигментные пятна, протрите их тряпкой, смоченной растительным маслом.
6. После очистки хорошо просушите прибор и все его части, соберите соковыжималку и уберите на хранение в сухое, прохладное и вентилируемое место, вдали от воспламеняющихся и взрывоопасных веществ.

ВОЗМОЖНЫЕ ПРОБЛЕМЫ И СПОСОБЫ ИХ УСТРАНЕНИЯ

Прежде чем обратиться в сервисный центр, пожалуйста, попробуйте самостоятельно устранить неполадки в работе соковыжималки, руководствуясь нижеприведенной таблицей.

| Проблема | Причина | Способ устранения |
|--|---|--|
| Устройство не включается | Проблема с сетевым кабелем | Проверьте, не поврежден ли сетевой кабель. Проверьте надежность соединения вилки сетевого кабеля с розеткой электрической сети. |
| | Неправильная сборка | Произведите сборку устройства в соответствии с инструкцией. |
| Внезапная остановка устройства во время работы | Отсоединение вилки сетевого кабеля от розетки | Вставьте вилку в розетку. |
| | Перегрузка чаши | Отключите устройство от сети и произведите его разборку и очистку. |
| | Перегрев двигателя | Дайте двигателю остыть в течение 15-30 минут, а затем вновь возобновите работу устройства. |

ВОЗМОЖНЫЕ ПРОБЛЕМЫ И СПОСОБЫ ИХ УСТРАНЕНИЯ

| Проблема | Причина | Способ устранения |
|---|---|---|
| Недостаточный объем выходящего сока | Использование продуктов, длительное время хранившихся при низких температурах | По возможности используйте свежие и сочные плоды. |
| | | Для повышения сокоотдачи перед началом работы положите продукты в воду на 10 минут. |
| Посторонний звук или сильная вибрация во время работы | Аксессуары установлены неправильно или не зафиксированы | Отключите прибор от сети и убедитесь в правильности установки аксессуаров. |
| | Соковыжималка установлена на неровной или неустойчивой поверхности | Всегда устанавливайте устройство на ровную твердую поверхность. |
| Чаша и аксессуары после использования окрасились | Использование овощей и фруктов с окрашивающим пигментом (морковь, шпинат и пр.) | Хорошо промойте чашу и аксессуары сразу после использования, не давая загрязнениям высохнуть. Сильные загрязнения удалите, протерев их растительным маслом. |

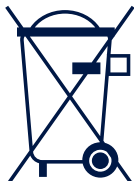
Zigmund & Shtain

ТЕХНИЧЕСКИЕ ХАРАКТЕРИСТИКИ

| | |
|---|---------------------|
| Мощность..... | 900 Вт |
| Напряжение..... | 220-240 В, 50/60 Гц |
| Уровень шума..... | ≤ 75 дБ |
| Тип соковыжималки..... | центробежная |
| Количество скоростных режимов..... | 2 |
| Скорость вращения центрифуги..... | 8000-18000 об/мин |
| Диаметр загрузочного отверстия..... | 65 мм |
| Материал фильтра..... | н/ж сталь SS 304 |
| Материал корпуса..... | н/ж сталь |
| Объем резервуара для сока..... | 0,45 л |
| Объем резервуара для жмыха..... | 1,5 л |
| Автоотключение при перегреве..... | есть |
| Блокировка при неправильной сборке..... | есть |
| Габаритные размеры..... | 286x186x313 мм |
| Вес (нетто/брутто)..... | 2.62 кг/2.95 кг |
| Длина шнура..... | 1.2 м |
| Цвет..... | стальной |

ПРИМЕЧАНИЕ

В порядке дальнейшего улучшения качества продукции, производитель имеет право вносить изменения в дизайн и конструкцию прибора, которые могут быть не отражены в настоящем руководстве по эксплуатации.



Прибор собран из современных и безопасных материалов. По окончании срока службы, во избежание возможного причинения вреда жизни, здоровью потребителя, его имуществу или окружающей среде, прибор должен быть утилизирован отдельно от бытовых отходов в соответствии с правилами по утилизации отходов в вашем регионе.

Товар сертифицирован в соответствии с законодательством РФ и Таможенного Союза.

Импортер: ООО "ЭЛЕКОМ"

Адрес: 119530, РФ, г. Москва,

Очаковское шоссе, д. 36, пом. 8

Email: elekom_ooo@mail.ru

Изготовитель: Zigmund & Shtain GmbH

Zobeltitzstr. 94 13403 Berlin, Germany

Зигмунд энд Штайн ГмбХ

Зобелтиц штрассе, 94

13403 Берлин, Германия

Произведено на филиале завода-изготовителя в КНР

Дата изготовления, в формате месяц / год, указана на шильдике на корпусе прибора.

Zigmund & Shtain
ТЕХНИКА СО ВКУСОМ