

Zigmund & Shtain



Руководство
по эксплуатации

КУХОННЫЕ ВЕСЫ
Küchen-Profi DS-123

Zigmund & Shtain

Уважаемый покупатель!

Благодарим Вас за выбор бытовой техники компании **Zigmund & Shtain** и приобретение **электронных кухонных весов Küchen-Profi DS-123**. Надеемся, что наша продукция будет радовать Вас и в будущем Вы также отдадите предпочтение изделиям нашей компании. **Приятного использования!**

СОДЕРЖАНИЕ

Комплект поставки.....	2
Гарантийные обязательства	2
Краткое описание	3
Общий вид	3
Меры предосторожности.....	4
Перед началом использования	4
Эксплуатация.....	5
Очистка и хранение	6
Технические характеристики.....	7
Утилизация	7

КОМПЛЕКТ ПОСТАВКИ

- 1 Весы кухонные.....1 шт.
- 2 Чаша съемная стальная (0.8 л)
- 3 Руководство по эксплуатации.....1 шт.
- 4 Гарантийный талон

ГАРАНТИЙНЫЕ ОБЯЗАТЕЛЬСТВА

- **При покупке проверьте соответствие номера устройства с номером, указанным в гарантийном талоне.**
Убедитесь в наличии даты продажи, штампа торгующей организации и разборчивой подписи (или штампа) продавца в гарантийном талоне. Помните, что при утере гарантийного талона Вы лишаетесь права на гарантийный ремонт.
- **Срок гарантии на данное изделие составляет 12 месяцев с момента продажи его потребителю.**
Производитель не несет ответственность за повреждения, вызванные несоблюдением правил эксплуатации и требований по технике безопасности, изложенных в данной инструкции.
- **Срок службы прибора составляет 3 года с даты приобретения,** при условии, что изделие используется в строгом соответствии с настоящим руководством по эксплуатации. В течение этого срока эксплуатация устройства не представляет опасности для жизни, здоровья и имущества владельца, а также для окружающей среды. Возможность его дальнейшей безопасной эксплуатации определяется сотрудниками сервисной службы по обращению владельца.

КРАТКОЕ ОПИСАНИЕ

Кухонные весы Küchen-Profi DS-123 применяются в кулинарии для точного измерения веса продуктов и ингредиентов при приготовлении выпечки и других блюд. Они позволяют строго соблюдать рецептуру, а также определять нужное количество еды при диетическом или детском питании.

Стильные ультратонкие весы станут украшением вашей кухни!

ОБЩИЙ ВИД



1. Съемная стальная чаша
2. Платформа
3. ЖК-дисплей
4. Кнопка включения/выключения/обнуления веса тары
5. Кнопка выбора режима работы и системы измерения

ДИСПЛЕЙ



МЕРЫ ПРЕДОСТОРОЖНОСТИ

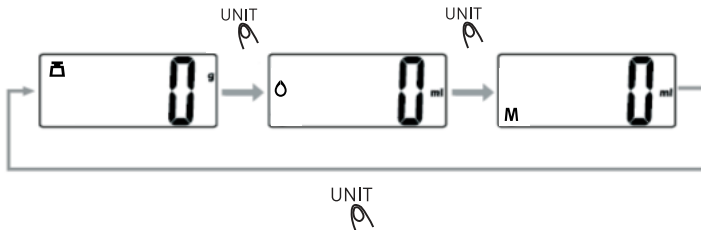
- Перед началом эксплуатации внимательно ознакомьтесь с руководством - в нем содержится важная информация по правильному и безопасному использованию прибора, а также рекомендации по уходу за ним.
- Данный прибор может использоваться только в бытовых условиях и не предназначен для использования в коммерческих и промышленных целях.
- Данный прибор предназначен для взвешивания продуктов в домашних условиях при температуре от +5°C до +60°C. Максимальный вес не должен превышать 5 кг.
- В помещениях с повышенной влажностью, например, в ванной комнате, эксплуатация прибора запрещается.
- Используйте прибор только по назначению и в соответствии с условиями эксплуатации. Использование прибора в целях, не указанных в руководстве пользователя, является нарушением правил эксплуатации прибора.
- Не погружайте весы в воду или другие жидкости. Не мойте их в посудомоечной машине.
- Берегите весы от падений и ударов – это может вызвать их повреждение и поломку.
- Во избежание возникновения пожара никогда не располагайте прибор на нагреваемых поверхностях (плиты, варочные панели и т. д.), а также в непосредственной близости от открытого огня.
- Во время работы весы должны находиться на ровной устойчивой поверхности – только в этом случае их работа будет корректной.
- Используйте только элементы питания типа 3хААА.
- Для очистки прибора используйте мягкую ткань и при необходимости нейтральные чистящие средства. Нельзя применять такие растворители как бензин, спирт, аммиак и пр.
- При обнаружении дефектов платформы или чаши немедленно прекратите работу. Не производите ремонт самостоятельно – обратитесь в авторизованный сервисный центр.
- Не допускается самостоятельное использование прибора людьми (в т.ч. детьми) с недостатком опыта и знаний, а также лицами с ограниченными возможностями, пониженным восприятием органами чувств, психическими отклонениями. Не оставляйте вышеуказанных лиц рядом с прибором во время его работы, за исключением случаев, когда за такими лицами осуществляется надзор или проводится подробное инструктирование относительно использования данного прибора лицом, отвечающим за их безопасность.

ПЕРЕД НАЧАЛОМ ИСПОЛЬЗОВАНИЯ

- После хранения в холодном помещении или перевозки в зимних условиях перед началом использования дайте прибору прогреться при комнатной температуре в течение 2–3 часов в распакованном виде.
- Установите 3 элемента питания типа ААА (не входят в комплект поставки) в батарейный отсек на обратной стороне прибора.
- Вымойте и просушите съемную чашу.
- Ваш прибор готов к работе. Желаем Вам приятного использования и успехов в кулинарном творчестве!

ЭКСПЛУАТАЦИЯ

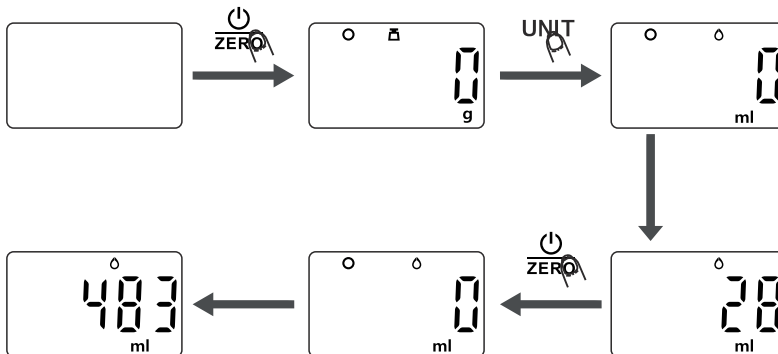
1. Установите весы на ровную сухую поверхность.
2. Нажмите клавишу **ВКЛ/ВЫКЛ/ZERO**, весы включатся, на дисплее отобразится «0».
3. С помощью клавиши **UNIT** выберите нужный режим взвешивания.



4. Поместите продукт на платформу весов, на дисплее отобразится вес продукта.

ИЗМЕРЕНИЕ ОБЪЁМА ЖИДКОСТЕЙ

1. Установите весы на ровную сухую поверхность.
2. Нажмите клавишу **ВКЛ/ВЫКЛ/ZERO**, весы включатся, на дисплее отобразится «0».
3. С помощью клавиши **UNIT** выберите нужный режим (Вода или Молоко).
4. Установите емкость на платформу весов, на дисплее отобразится вес емкости.
5. Нажмите клавишу **ВКЛ/ВЫКЛ/ZERO**, чтобы сбросить вес емкости.
6. Залейте жидкость в емкость, на дисплее отобразится объем жидкости.
7. С помощью клавиши **UNIT** выберите режим взвешивания в граммах, на дисплее отобразится вес жидкости.



Zigmund & Shtain

СБРОС ВЕСА ТАРЫ

1. Установите емкость на весы, на дисплее отобразится вес емкости.
2. Нажмите клавишу **ВКЛ/ВЫКЛ/ZERO**, вес емкости будет сброшен, на дисплее отобразится: «0» и буква «0», если сброшенный вес менее 200 гр; «0» и буква «Т», если сброшенный вес более 200 гр (в этом случае максимальный вес будет уменьшен на количество сброшенных граммов).
3. Поместите продукт в емкость, на дисплее отобразится только вес продукта.
4. Снова нажмите клавишу **ВКЛ/ВЫКЛ/ZERO**, если необходимо добавить другие ингредиенты в емкость.
5. Если после сброса веса емкости пользователь уберет емкость с весов, на дисплее отобразится вес с отрицательным значением. Чтобы сбросить этот вес, нажмите клавишу **ВКЛ/ВЫКЛ/ZERO**.
6. По окончании работы с весами нажмите клавишу **ВКЛ/ВЫКЛ/ZERO**, чтобы отключить весы. Если весы не будут использоваться в течение 2 минут, они автоматически отключатся.

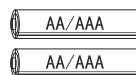
ВЫБОР ЕДИНИЦ ИЗМЕРЕНИЯ

Когда весы включены и дисплей показывает «0», с помощью последовательных нажатий на кнопку **UNIT**, Вы можете переключаться между режимами: измерение веса или объема и между единицами измерения: грамм/фунт, миллилитр/унция. Если Вы пропустите нужное значение, продолжайте последовательно нажимать кнопку, значения будут изменяться по кругу.

ЗАМЕНА И УСТАНОВКА БАТАРЕЕК

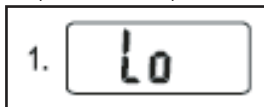
Если на дисплее устройства отображается надпись «Lo», необходимо заменить батарейки:

1. Откройте крышку отсека с батарейками.
2. Извлеките старые батарейки. И установите новые.
3. Закройте крышку отсека с батарейками.

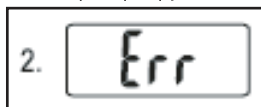


ИНДИКАТОРЫ ОШИБОК

Индикатор низкого заряда батареи.



Индикатор перегрузки весов.



ОБСЛУЖИВАНИЕ И УХОД

1. Не погружайте устройство в воду и другие жидкости.
2. Не используйте колющие, режущие, едкие и абразивные средства очистки.
3. Протрите поверхность устройства влажной тканью.

ХРАНЕНИЕ И ТРАНСПОРТИРОВКА

- Транспортировка должна осуществляться аккуратно, чтобы не нанести повреждения оборудованию. При транспортировке не переворачивайте упаковку с оборудованием вверх дном.
- Если оборудование не будет использоваться в течение длительного времени (выходные, каникулы и т.п.), необходимо отключить его от электросети и тщательно очистить (согласно пункту Обслуживание и уход). Хранить в сухом, проветриваемом помещении.

ТЕХНИЧЕСКИЕ ХАРАКТЕРИСТИКИ

Материал корпуса и чаши.....	ABS-пластик/нержавеющая сталь
Дисплей.....	LED
Диапазон измерения.....	0.2 гр – 5 кг
Объем чаши.....	0.8 л
Точность измерения.....	0.2 гр
Единицы измерения	гр/мл/унция/фунт
Сброс веса тары.....	есть
Автоотключение	есть
Измерение объема воды и молока	есть
Питание.....	3xAAA (в комплект не входят), напряжение 4.5 В
Габаритные размеры.....	210x208x70мм
Вес (нетто/брутто)	211 г/269 г
Цвет.....	черный

ПРИМЕЧАНИЕ

В порядке дальнейшего улучшения качества продукции производитель оставляет за собой право вносить изменения в дизайн и конструкцию весов, которые могут быть не отражены в настоящем руководстве по эксплуатации. Все иллюстрации, использованные в данном руководстве, являются схематичными.

УТИЛИЗАЦИЯ



Прибор собран из современных и безопасных материалов. По окончании срока службы, во избежание возможного причинения вреда жизни, здоровью потребителя, его имуществу или окружающей среде, прибор должен быть утилизирован отдельно от бытовых отходов в соответствии с правилами по утилизации отходов в вашем регионе.

Товар сертифицирован в соответствии с законодательством РФ и Таможенного Союза.

Импортер: ООО «ЗИГМУНД И ШТАЙН»
Адрес: 119530, РФ, г. Москва
Очаковское шоссе, д. 36, пом. 8
Email: zigmundshtain.company@mail.ru
Изготовитель: Zigmund & Shtain GmbH
Zobeltitzstr. 94
13403 Berlin, Germany
Зигмунд энд Штайн ГмбХ
Зобелтиц штрассе, 94
13403 Берлин, Германия
Произведено на филиале завода-
изготовителя в КНР

Дата изготовления, в формате месяц / год, указана на шильдике на корпусе прибора.

Zigmund & Shtain
техника со вкусом