



Healthy Line

Жарка на гриле без масла –
меньше жира в 2 раза!*

* По сравнению с жаркой мяса на сковороде.
Результат может отличаться в зависимости
от вида продуктов.



Zigmund & Shtain

RU

ГРИЛЬ КОНТАКТНЫЙ
GRILLMEISTER ZEG-934

ИНСТРУКЦИЯ ПО
ЭКСПЛУАТАЦИИ



Уважаемый покупатель!

Благодарим Вас за выбор бытовой техники компании **Zigmund & Shtain** и приобретение контактного гриля **Grillmeister ZEG-934**. Надеемся, что наша продукция будет радовать Вас и в будущем Вы также отдадите предпочтение изделиям нашей компании. Приятного использования!

СОДЕРЖАНИЕ

Комплект поставки.....	3
Гарантийные обязательства	3
Краткое описание	4
Меры предосторожности.....	6
Перед началом использования	8
Общий вид	9
Разборка/Сборка прибора	11
Эксплуатация.....	12
Возможные проблемы и способы их устранения	18
Технические характеристики	20
Утилизация	22
Рецепты.....	22

- 1 Гриль
 - Корпус – 1 шт.
 - Панель съемная – 2 шт.
 - Поддон съемный для сбора жира – 1 шт.
 - Термошуп – 1 шт.
 - Скребок для чистки гриля – 1 шт.
- 2 Руководство по эксплуатации
- 3 Гарантийный талон

ГАРАНТИЙНЫЕ ОБЯЗАТЕЛЬСТВА

- **Срок гарантии на данное изделие составляет 12 месяцев с момента продажи его потребителю.**
Производитель не несет ответственность за повреждения, вызванные несоблюдением правил эксплуатации и требований по технике безопасности, изложенных в данной инструкции.
- **Срок службы прибора составляет 3 года с даты приобретения,** при условии, что изделие используется в строгом соответствии с настоящим руководством по эксплуатации. В течение этого срока эксплуатация устройства не представляет опасности для жизни, здоровья и имущества владельца, а также для окружающей среды. Возможность его дальнейшей безопасной эксплуатации определяется сотрудниками сервисной службы по обращению владельца.

КРАТКОЕ ОПИСАНИЕ

Контактный гриль Grillmeister ZEG-934 позволяет жарить или запекать различные продукты без добавления масла. Вы легко приготовите сочные стейки различной степени прожарки, нежную рыбу, полезные овощи-гриль, котлеты для бургеров, хрустящие тосты и сэндвичи, а также панини, шаурму, буррито с разнообразной начинкой и многое другое.

Гриль Grillmeister ZEG-934 – это инновационный прибор с сенсорным управлением и 7 автоматическими программами. Вы выбираете только вид продукта (программу), а температура и время приготовления выставляется автоматически.

Благодаря большой мощности 2000 Вт, гриль готовит быстро и качественно. Жарочные панели – литые, тяжелые, толщиной 1.7 см и с великолепной теплопроводностью. Они имеют прочное антипригарное покрытие, которое предотвращает подгорание и способствует образованию румяной хрустящей корочки. Рифленая поверхность создает при жарке аппетитные полоски гриля. Ухаживать за панелями очень легко: они снимаются с корпуса легким нажатием кнопки, после чего моются под проточной водой.

Высоту верхней крышки можно регулировать, поэтому гриль прекрасно подходит как для жарки тонких стейков, так и более крупных кусков мяса.

В ручном режиме гриль можно использовать в открытом на 180 градусов виде, тогда он превращается в большую жарочную поверхность – барбекю.

Выбор программы осуществляется с помощью удобного LCD дисплея.

Для сторонников правильного питания **Grillmeister ZEG-934 – это настоящая находка!** Вся пища, приготовленная на гриле, получается очень вкусной и в то же время диетической, т.к. при ее приготовлении не используется масло, а излишки жира выделяются и собираются во внутреннем поддоне. Таким образом уменьшается калорийность еды, а также содержание холестерина и канцерогенов. Панели находятся под небольшим уклоном, и жир направленно стекает по желобкам в поддон, а не растекается вокруг прибора. После использования поддон извлекается из корпуса и легко моется.

Приготовление на гриле Grillmeister ZEG-934 значительно разнообразит Ваше меню, сделает его еще более вкусным и полезным.

**Healthy Line**

Жарка на гриле без масла –
меньше жира в 2 раза!*



- Многофункциональность – 3 в 1: Гриль/Барбекю/Запекание
- Сенсорное управление, LCD-дисплей: 7 программ + Ручной режим
- Мощность 2000 Вт
- Диетические блюда с хрустящей корочкой без масла – меньше жира в 2 раза!
- Встроенный в панели нагревательный элемент гарантирует равномерный нагрев всей поверхности и обеспечивает качественную двустороннюю прожарку
- 2 съемные панели с рифленой антипригарной поверхностью для создания полосок гриля
- Литые жарочные панели толщиной 1,7 см с усиленным антипригарным покрытием
- Регулировка высоты верхней панели в зависимости от толщины продуктов – от стейка до ростбифа!
- Внутренний съемный поддон для сбора жира
- Термощуп для измерения температуры внутри мяса
- Скребок для оптимальной очистки гриля без повреждений жарочных панелей
- Легкий уход: панели снимаются с корпуса легким нажатием кнопки, можно мыть под проточной водой



МЕРЫ ПРЕДОСТОРОЖНОСТИ

- Перед началом эксплуатации внимательно ознакомьтесь с руководством - в нем содержится важная информация по правильному и безопасному использованию прибора, а также рекомендации по уходу за ним.
- Данный прибор может использоваться только в бытовых (домашних) условиях и не предназначен для использования в коммерческих и промышленных целях.
- Используйте прибор только по назначению и в соответствии с условиями эксплуатации. Использование прибора в целях, не указанных в руководстве пользователя, является нарушением правил эксплуатации прибора.
- Прибор предназначен для использования только в хорошо вентилируемых помещениях.
- Не включайте прибор в электросеть, напряжение которой выходит за пределы, указанные в технических характеристиках.
- Во избежание возникновения пожара периодически протирайте пыль с сетевой вилки.
- Во избежание короткого замыкания и поражения электрическим током, не прикасайтесь к проводу или розетке мокрыми руками.
- Во избежание возникновения пожара никогда не располагайте прибор рядом с газовой плитой, открытым огнем и другими источниками тепла или легковозгораемыми предметами и материалами: гардины, пластик и пр.
- Прибор во время работы должен находиться на ровной устойчивой поверхности.
- Для корректной работы прибора не перегибайте сильно шнур, избегайте его изломов или повреждений об острые края. Следите за тем, чтобы шнур не соприкасался с горячими нагревательными поверхностями.
- Запрещается эксплуатация гриля без установленных и закрепленных жарочных панелей.
- Не оставляйте работающее устройство без присмотра.
- Следите за тем, чтобы корпус прибора всегда был сухим и чистым. Несоблюдение этого требования может привести к повреждению устройства.
- Не погружайте корпус прибора в воду или другие жидкости. Не мойте его в посудомоечной машине или под проточной струей воды.
- Во время работы внешняя стальная поверхность корпуса нагревается. Во избежание ожогов не прикасайтесь к ней во время и после работы до полного остывания. Открывайте и закрывайте гриль



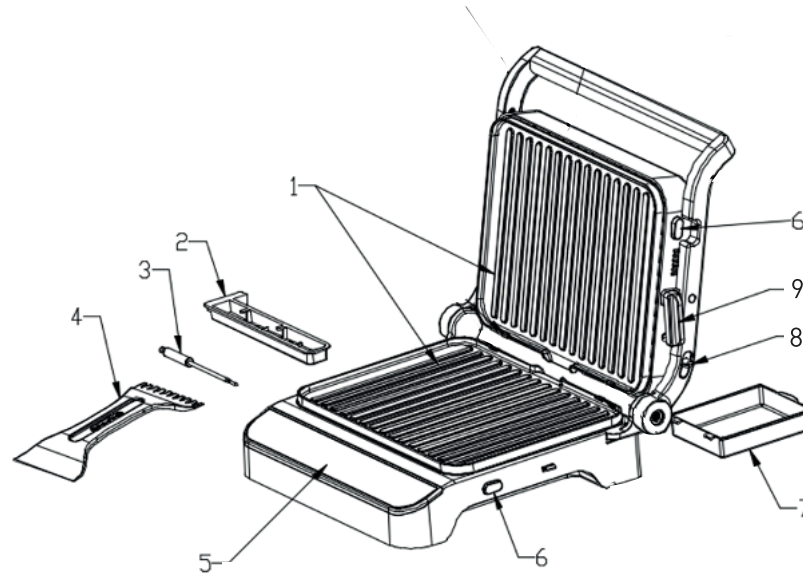
- только с помощью ненагревающейся ручки.
- Во время работы жарочные панели гриля очень сильно нагревается. Во избежание ожогов не прикасайтесь к ним во время и после работы до полного остывания. Для снятия жарочных панелей с корпуса дождитесь их полного остывания, при необходимости применяйте защитные термостойкие рукавицы.
- Для предотвращения повреждения антипригарного покрытия жарочных панелей не используйте металлические или другие острые предметы, которые могут поцарапать покрытие. Для переворачивания продуктов используйте специальные кулинарные щипцы или деревянную лопатку.
- Запрещается переносить или перемещать прибор во время работы!
- Поскольку во время работы из гриля может выходить горячий пар и жир, следите за тем, чтобы при установке было достаточно свободного пространства между корпусом и другими поверхностями.
- Запрещается накрывать прибор, ставить сверху посторонние предметы и перекрывать вентиляционные отверстия на дне прибора, т.к. это может привести к нарушению циркуляции воздуха, пожару или поломке прибора.
- Всегда отключайте устройство от сети по окончании работы, перед очисткой или перемещением. При отключении сетевого шнура от сети тяните за вилку, а не за шнур.
- Прежде чем начать очистку гриля, убедитесь, что он достаточно остыл.
- Для очистки корпуса используйте мягкую ткань и при необходимости нейтральные чистящие средства. Нельзя применять абразивные материалы и такие растворители как бензин, спирт, амилацетат и пр.
- При обнаружении дефектов корпуса, панелей или сетевого шнура немедленно прекратите работу. Не производите ремонт самостоятельно – обратитесь в авторизованный сервисный центр.
- Не допускается самостоятельное использование прибора людьми (в т.ч. детьми) с недостатком опыта и знаний, а также лицами с ограниченными возможностями, пониженным восприятием органами чувств, психическими отклонениями. Не оставляйте вышеуказанных лиц рядом с прибором во время его работы, за исключением случаев, когда за такими лицами осуществляется надзор или проводится подробное инструктирование относительно использования данного прибора лицом, отвечающим за их безопасность.

ПЕРЕД НАЧАЛОМ ИСПОЛЬЗОВАНИЯ

- Убедитесь, что с изделия снята вся упаковка. Нажмите кнопку фиксатора на верхней пластине, чтобы снять верхнюю гриль-пластину. Затем нажмите кнопку фиксатора на нижней пластине, чтобы снять нижнюю гриль-пластину.
- Очистите гриль-пластины, поддон для сбора жира и скребок/чистящий инструмент в теплой мыльной воде; промойте и дайте высохнуть. Эти детали также можно мыть в посудомоечной машине. НИКОГДА НЕ ПОГРУЖАЙТЕ ОСНОВАНИЕ В ВОДУ И НЕ ПОДВЕРГАЙТЕ ЕГО ВОЗДЕЙСТВИЮ ВОДЫ.
- Перед использованием устройства установите верхнюю и нижнюю гриль-пластины на свои места. См. Более подробные инструкции в разделе «Установка/замена пластин» ниже.

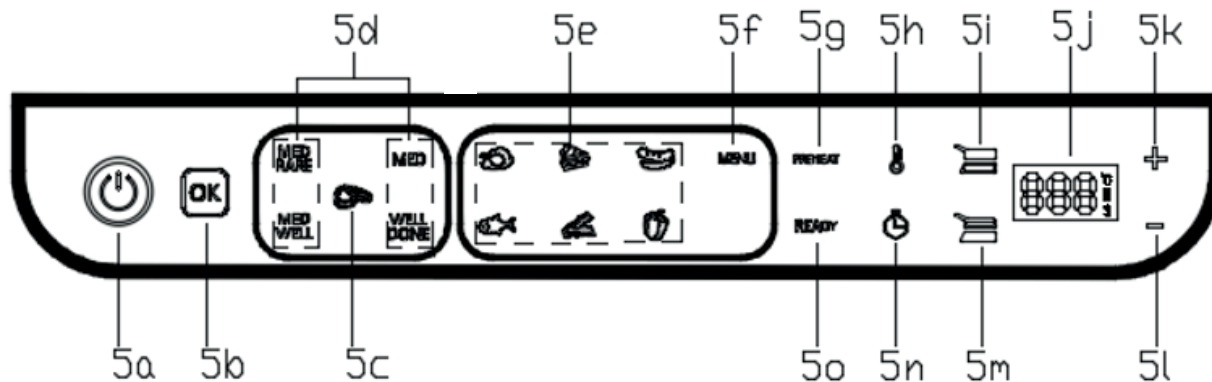
ПРИМЕЧАНИЕ: При первом использовании пластин распылите или нанесите бумажным полотенцем тонкий слой масла для приготовления пищи на антипригарные поверхности пластин для подготовки поверхности. При необходимости повторяйте нанесение тонкого слоя масла для приготовления пищи в течение всего срока службы пластин, чтобы обеспечить хорошее антипригарное покрытие.

- Установите прибор на чистую, плоскую, ровную, устойчивую и термостойкую поверхность, оставив не менее 10-15 сантиметров свободного пространства вокруг устройства, чтобы воздух мог правильно циркулировать.



- 1 – жарочные панели
- 2 – контейнер для хранения термощупа
- 3 – термощуп
- 4 – скребок для чистки гриля
- 5 – панель управления

- 6 – кнопка отсоединения жарочных панелей
- 7 – поддон для жира
- 8 – кнопка раскрытия гриля на 180 градусов
- 9 – рычаг блокировки



5 а - кнопка ВКЛ/ВЫКЛ
 5b – кнопка ОК –
 подтверждение выбора
 функции / температуры /
 времени
 5с – приготовление стейка
 5d – дисплей, индикация
 степени прожарки стейка:
 слабая прожарка с
 кровью, средняя прожарка
 с кровью, средняя
 прожарка без крови и
 полная прожарка

5е – индикатор выбора меню
 5f – Выбор автоматической програм-
 мы – приготовление курицы/сэндви-
 чей/колбасок/ рыбы и т.д.
 5g – индикатор нагрева
 5h – Кнопка выбора температуры
 5i – Индикатор верхней жарочной
 панели (загорается, когда выбран
 температурный режим для верхней
 жарочной панели или, когда она
 разогревается)
 5j - Дисплей, индикация температу-
 ры и времени нагрева верхней и
 нижней жарочных панелей

5k – Кнопка увеличения
 температуры
 5l – Кнопка уменьшения
 температуры
 5m – индикатор нижней
 жарочной панели (загора-
 ется, когда выбран темпе-
 ратурный режим для
 верхней жарочной панели
 или, когда она разогрева-
 ется)
 5n – кнопка выбора
 времени работы
 5o – индикатор готовности
 устройства к работе

ПОЛОЖЕНИЕ ВЕРХНЕЙ КРЫШКИ

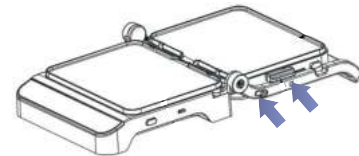
1. Закрытое положение/нагрев: верхняя крышка закрыта. Используйте это положение при запуске/нагревании продукта и при приготовлении большинства продуктов на гриле. Положение крышки гриля можно заблокировать, что удобно при хранении и транспортировке. Для этого поверните рычаг блокировки и специальные крючки зафиксируют крышку в закрытом положении. Не блокируйте крышку гриля во время работы.



2. Вертикальное положение: Откройте крышку гриля так, чтобы угол между верхней и нижней жарочной панелью составлял приблизительно 100° как показано на рисунке. При работе устройства в таком положении верхнюю панель следует отключить, так как она не участвует в приготовлении.



3. Открытое положение: чтобы открыть крышку гриля на 180°, разблокируйте ее с помощью рычага блокировки, нажмите кнопку на ручке справа, а затем откройте крышку как на рисунке ниже



УСТАНОВКА / ЗАМЕНА ПАНЕЛЕЙ

Вставьте выемки в задней части нижней панели гриля в фиксирующие крючки, затем слегка надавите на переднюю часть панели, чтобы она встала на место. Повторите эти действия, чтобы установить верхнюю панель гриля.

ПЕРЕД ПЕРВЫМ ИСПОЛЬЗОВАНИЕМ

1. Подготовьте продукты.
2. Расположите гриль на ровной и сухой поверхности.
3. Подключите устройство к электросети, прозвучит звуковой сигнал, загорится дисплей.
4. Нажмите кнопку ВКЛ/ВЫКЛ, на панели управления загорятся иконки ВКЛ/ВЫКЛ, ОК, стейк, меню, температура и время.



5. Данный гриль оснащен автоматическим и ручным режимами работы. Все режимы включают функцию предварительного разогрева.

В процессе предварительного разогрева будет гореть индикатор PREHEATING. Когда предварительный разогрев завершится, индикатор PREHEATING погаснет, загорится индикатор готовности READY

1. Подключите устройство к электросети, прозвучит звуковой сигнал, загорится дисплей. Нажмите кнопку ВКЛ/ВЫКЛ
2. Нажмите кнопку выбора меню и выберите один из режимов приготовления.

Для приготовления стейка также задайте нужную степень прожарки повторным нажатием кнопки «Стейк».



3. Индикаторы времени и температуры будут загораться поочередно. На дисплее отобразится температура по умолчанию для выбранного режима (см. рисунок выше).

4. Если необходимо, используйте кнопку выбора температуры - загорится соответствующий индикатор верхней и нижней жарочных панелей. Температуру можно регулировать с помощью кнопок увеличения и уменьшения температуры.



5. При нажатии кнопки выбора времени работы, загорятся также кнопки «плюс» и «минус». Каждое нажатие кнопок «плюс» или «минус» позволяет увеличивать или уменьшать время работы устройства на 10 секунд соответственно. Чтобы увеличить временной интервал, нажмите и удерживайте кнопку.



6. Нажмите кнопку ОК, начнется разогрев устройства. Когда устройство разогреется до нужной температуры, загорится индикатор готовности к работе и прозвучит звуковой сигнал. Поместите продукты на жарочную панель, закройте крышку гриля и нажмите кнопку ОК.

7. По завершении приготовления прозвучит звуковой сигнал, программа отключится. Нажмите кнопку ВКЛ/ВЫКЛ и отключите прибор от сети.

ЭКСПЛУАТАЦИЯ

ПРИГОТОВЛЕНИЕ В РУЧНОМ РЕЖИМЕ

1. Подключите устройство к электросети, прозвучит звуковой сигнал, загорится дисплей. Нажмите кнопку ВКЛ/ВЫКЛ

2. Нажмите кнопку выбора температуры приготовления.

3. Кнопками увеличения и уменьшения температуры выберите нужную Вам температуру для верхней и нижней жарочных панелей (шаг изменения – 10°C). Если нажать и удерживать кнопки увеличения и уменьшения температуры, она будет изменяться быстрее. Максимальная температура нагрева - 230°C.

4. Кнопками увеличения и уменьшения времени задайте нужное Вам время (шаг изменения – 1 минута). Если нажать и удерживать кнопку, время будет изменяться быстрее. Максимальное время работы устройства – 60 минут.

5. После выбора температуры и времени приготовления нажмите ОК и закройте крышку. Начнется разогрев устройства. Когда устройство разогреется до нужной температуры, загорится индикатор готовности к работе и прозвучит звуковой сигнал.

6. Откройте крышку гриля, поместите продукты на жарочную панель, закройте крышку гриля и нажмите кнопку ОК.

7. По завершении приготовления прозвучит звуковой сигнал, программа отключится. Нажмите кнопку ВКЛ/ВЫКЛ и отключите прибор от сети.



Для приготовления стейков особую роль играет температурный режим. Правильно подобранная температура позволит добиться идеальной прожарки. Чтобы измерить температуру внутри стейка, используйте термощуп. Извлеките термощуп из контейнера и разверните провод. Вставьте разъем в гнездо соединения термощупа с прибором. Оно находится рядом с контейнером, чуть левее. Когда завершится предварительный нагрев и начнется приготовление стейка, поместите острие термощупа в мясо. На дисплее будут поочередно появляться температура нагрева жарочных панелей и температура внутри мяса.

Степень прожарки	Температура разогрева	Температура приготовления	Время приготовления по умолчанию	Температура термощупа
Слабая прожарка с кровью (Med rare)	220°C	210°C-230°C	300 секунд	54°C
Средняя прожарка с кровью (Med)	220°C	210°C-230°C	360 секунд	60°C
Средняя прожарка без крови (Med well)	220°C	210°C-230°C	420 секунд	65°C
Полная прожарка (Well done)	220°C	210°C-230°C	480 секунд	73°C

ЭКСПЛУАТАЦИЯ

АВТОМАТИЧЕСКИЕ ПРОГРАММЫ

Программа	Температурный режим по умолчанию	Диапазон изменения температуры	Время приготовления по умолчанию
Слабая прожарка с кровью (Med rare)	220°C	210°C-230°C	300 секунд
Средняя прожарка с кровью (Med)	220°C	210°C-230°C	360 секунд
Средняя прожарка без крови (Med well)	220°C	210°C-230°C	420 секунд
Полная прожарка (Well done)	220°C	210°C-230°C	480 секунд
Бекон	210°C	200°C-220°C	200 секунд
Курица	210°C	200°C-220°C	260 секунд
Рыба	200°C	190°C-210°C	300 секунд
Овощи	200°C	190°C-210°C	130 секунд
Колбаски	180°C	170°C-190°C	270 секунд
Сэндвичи	180°C	170°C-190°C	120 секунд

Гриль Grillmeister ZEG-934 – универсальный многофункциональный прибор 3 в 1: Гриль/Запекание/Барбекю



- 1 **Функция «Контактный гриль»** - закрытый пресс-гриль
- 2 **Функция «Запекание» с эффектом жаровни** – установите форму для запекания между панелями гриля
- 3 **Функция «Барбекю»** - раскрытие гриля на 180°C, которое позволяет жарить одновременно на верхней и нижней панелях. Чтобы раскрыть гриль, нажмите на кнопку раскрытия гриля и аккуратно раскройте его.

ВОЗМОЖНЫЕ ПРОБЛЕМЫ И СПОСОБЫ ИХ УСТРАНЕНИЯ

Прежде чем обратиться в сервисный центр, пожалуйста, попробуйте самостоятельно устранить неполадки в работе прибора, руководствуясь таблицей.

Проблема	Причина	Способ устранения
Устройство не включается	Проблемы с энергопитанием или сетевым кабелем	Проверьте надежность подключения сетевого кабеля к устройству.
		Проверьте электропитание в электрической сети.
		Проверьте, не поврежден ли сетевой кабель.
		Проверьте надежность соединения вилки сетевого кабеля с розеткой электрической сети.
Блюдо приготовлено некачественно	Неправильно выбран режим приготовления	Руководствуйтесь рекомендациями инструкции по выбору режима для различных видов продуктов.
		В ручном режиме корректируйте время приготовления в зависимости от размера и количества продуктов.
Продукты сырые внутри или прожарены неравномерно	Слишком крупные куски	Большие куски мяса типа ростбифа рекомендуется обжарить в гриле на Ручном режиме, а затем довести до готовности в духовке.
Блюдо получается без хрустящей корочки	Невысокая температура приготовления	Неправильно выбран режим приготовления.
	Слишком влажный продукт	Выбирайте продукты с пониженным содержанием влаги и жира.

ВОЗМОЖНЫЕ ПРОБЛЕМЫ И СПОСОБЫ ИХ УСТРАНЕНИЯ

RU

<p>В процессе приготовления из прибора идет белый дым</p>	<p>При приготовлении очень жирных или влажных продуктов, жир и сок могут вытекать и под воздействием горячей температуры дымиться.</p>	<p>Желательно готовить продукты с пониженным содержанием жира и влаги.</p>
<p>В процессе приготовления из прибора идет черный дым</p>	<p>Блюдо подгорает из-за неправильного выбора режима.</p>	<p>Правильно выбирайте режим приготовления, в зависимости от вида продуктов. В ручном режиме внимательно следите за процессом приготовления, вовремя переворачивайте продукты на панели и выключайте прибор.</p>
		<p>Во избежание возгорания, немедленно отключите устройство от сети, извлеките подгоревшие продукты и дайте прибору остыть. Тщательно промойте и очистите прибор.</p>
	<p>На поверхности панели остались загрязнения или остатки пищи от прошлого использования.</p>	<p>После каждого использования производите очистку прибора, т.к. подгоревшие остатки могут ухудшить вкус, цвет и запах блюда.</p>

ОЧИСТКА И ХРАНЕНИЕ

Перед очисткой выключите гриль и отключите его от электросети. Не погружайте устройство или шнур питания в воду или другие жидкости. Жарочные панели и поддон для жира необходимо очищать после каждого использования гриля. Чтобы не повредить антипригарное покрытие панелей, используйте мягкую губку и неагрессивные моющие средства, а также предназначенный для гриля скребок. Панели и поддон для жира можно мыть в посудомоечной машине. После того как все части устройства вымыты, высушите их сухой чистой тканью. Это поможет предотвратить ржавчину и окисление. Если устройство не очищать и не обслуживать должным образом, его поверхность быстрее придет в негодность. Это может повлечь за собой сокращение срока службы гриля и привести к опасным ситуациям.

ТЕХНИЧЕСКИЕ ХАРАКТЕРИСТИКИ

Мощность.....	2000 Вт
Напряжение.....	220-240 В, 50/60 Гц
Управление.....	сенсорное
Дисплей.....	есть
Кол-во программ.....	7
Жарочные панели.....	съёмные, 2 штуки
Антипригарное покрытие панелей.....	есть
Съёмный поддон для жира.....	есть
Скребок для чистки гриля.....	есть
Термощуп.....	есть
Регулировка высоты панелей.....	есть
Раскрытие на 180°.....	есть
Макс. температура нагрева.....	230°C
Материал корпуса.....	пластик, металл, закаленное стекло
Габаритные размеры.....	415x375x220 мм
Вес нетто/брутто.....	5,4/7,3 кг
Длина шнура.....	1 м
Цвет.....	черный

ПРИМЕЧАНИЕ

В порядке дальнейшего улучшения качества продукции, производитель имеет право вносить изменения в дизайн и конструкцию прибора, которые могут быть не отражены в настоящем руководстве по эксплуатации.

УТИЛИЗАЦИЯ

Прибор собран из современных и безопасных материалов. По окончании срока службы, во избежание возможного причинения вреда жизни, здоровью потребителя, его имуществу или окружающей среде, прибор должен быть утилизирован отдельно от бытовых отходов в соответствии с правилами по утилизации отходов в вашем регионе.

Товар сертифицирован в соответствии с законодательством РФ.

Импортер: ООО "ЭЛЕКОМ"

Адрес: 119530, РФ, г. Москва, Очаковское шоссе, д. 36, пом. 8

Email: elekom_ooo@mail.ru

Изготовитель: Zigmund & Shtain GmbH, Zobelnitzstr. 94

13403 Berlin, Germany Зигмунд энд Штайн ГмбХ

Зобелниц штрассе, 94, 13403 Берлин, Германия

Произведено на филиале завода-изготовителя в КНР

Дата изготовления, в формате месяц / год, указана на шильдике на корпусе прибора.



ВКУСНЫЕ
РЕЦЕПТЫ
НА КАЖДЫЙ
ДЕНЬ



СТЕЙК РИБАЙ

Ингредиенты:

- Стейк из говядины (Рибай, толщина 2-3 см) - 300 г
- Розмарин, тимьян - 2 г
- Масло растительное - 15 мл
- Черный молотый перец, соль - по вкусу

Приготовление:

Мясо за 2 часа до приготовления достаньте из холодильника, чтобы оно прогрелось до комнатной температуры. В отдельной ёмкости смешайте все ингредиенты. Залейте стейк полученным маринадом и оставьте на 1 час. Включите гриль, нажмите кнопку «Стейк» и выберите желаемую степень прожарки. Дождитесь, пока устройство разогреется до нужной температуры и выложите мясо на жарочную панель. Закройте крышку гриля и нажмите ОК. По завершении приготовления прозвучит звуковой сигнал. Чтобы получить стейк идеальной прожарки, рекомендуем следить за температурой внутри продукта с помощью термощупа. Готовое мясо подавайте к столу горячим с салатом из свежих овощей или другим гарниром.



БИФШТЕКС

Ингредиенты:

- Бифштекс говяжий - 300 г
- Чеснок измельченный - 10 г
- Масло оливковое - 20 мл
- Кунжут - 10 г
- Кориандр молотый - 2 г
- Соль и перец - по вкусу

Приготовление:

В отдельной ёмкости смешайте оливковое масло, чеснок, кориандр, кунжут, соль и черный молотый перец. Залейте бифштекс полученным маринадом и оставьте на 1 час. Включите гриль, выберите режим «Стейк», подберите желаемую степень прожарки. Дождитесь, когда устройство разогреется и выложите мясо на жарочную панель. Закройте крышку гриля и нажмите ОК. По завершении приготовления прозвучит звуковой сигнал. Чтобы получить стейк идеальной прожарки, рекомендуем следить за температурой внутри продукта с помощью термомушпа. Готовое мясо подавайте к столу горячим с салатом из свежих овощей или другим гарниром.

ФИЛЕ КУРИНОЕ



Ингредиенты:

- Филе куриное - 300 г
- Масло оливковое - 20 мл
- Специи для птицы, соль и перец – по вкусу



Приготовление:

В отдельной ёмкости смешайте масло, специи и соль. Полученной смесью натрите филе. Включите гриль и выберите режим «Курица». Дождитесь сигнала о готовности устройства к работе и выложите филе на жарочную панель. Закройте крышку гриля и нажмите ОК. По завершении приготовления прозвучит звуковой сигнал.



СТЕЙК ИЗ ЛОСОСЯ



Ингредиенты:

- Стейк лосося - 4 шт.
- Чеснок - 2 зубчика
- Сок лимонный - 4 ст. л.
- Цедра лимона - 1 ст. л.
- Укроп нарезанный - 1 ч. л.



Приготовление:

Смешайте оливковое масло, лимонный сок, чеснок, укроп и тертую цедру лимона. Полученным маринадом залейте стейки лосося и поставьте в холодильник на пару часов. Включите гриль и выберите режим «Рыба». Дождитесь сигнала о готовности устройства к работе и выложите стейк на жарочную панель. Закройте крышку гриля и нажмите ОК. По завершении приготовления прозвучит звуковой сигнал.



ГАМБУРГЕР



Ингредиенты:

- Булка для гамбургера - 1 шт.
- Фарш свиной - 250 г
- Бекон - 40 г
- Сыр - 20 г
- Помидоры - 20 г
- Лук репчатый - 15 г
- Листья салата - 15 г
- Специи, соль и перец - по вкусу



Приготовление:

Приготовьте соус: в отдельную емкость выложите майонез (йогурт), чеснок и измельченный укроп, перец и перемешайте до однородной массы. В свиной фарш добавьте соль и специи, тщательно перемешайте, сформируйте круглую котлету. Шампиньоны нарежьте слайсами, репчатый лук — кольцами, помидоры — кружками, бекон и сыр - тонкой соломкой.

Включите гриль, выберите режим «Сэндвич». Булочку разрежьте пополам, дождитесь сигнала о готовности прибора к работе, выложите половинки булочки на панель. Закройте крышку гриля и дождитесь сигнала о готовности. Смажьте гриль растительным маслом и выберите режим «Овощи», чтобы приготовить шампиньоны. Выберите соответствующий режим и приготовьте бекон. Котлету рекомендуем жарить в ручном режиме при температуре 215-220°C до готовности.

Смажьте одну половину булочки соусом, выложите на нее ингредиенты в следующей последовательности: котлета, сыр, шампиньоны, помидоры, бекон, лист салата. Сверху накройте второй половинкой булки.



ОВОЩИ-ГРИЛЬ

Ингредиенты:

- Цукини - 1 шт.
- Баклажаны - 1 шт.
- Болгарский перец - 1 шт.
- Шампиньоны - 200 г
- Масло растительное - 20 мл
- Соль, черный молотый перец - по вкусу

Приготовление:

Овощи тщательно вымойте. Нарежьте шампиньоны слайсами, баклажаны и цукини – тонкими продольными пластинками, а болгарский перец – полосками. Овощи положите в глубокую емкость, добавьте растительное масло, соль и перец по вкусу, тщательно перемешайте. Включите гриль и выберите режим «Овощи». Дождитесь сигнала о готовности устройства к работе и выложите овощи на жарочную панель. Закройте крышку и нажмите ОК.

Zigmund & Shtain
техника со вкусом