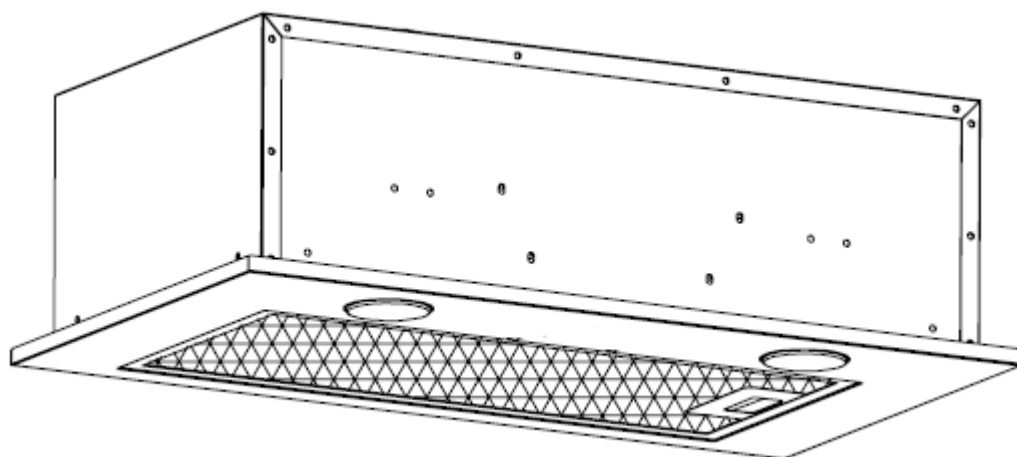


Zigmund & Shtain

Руководство по эксплуатации Кухонная вытяжка К 018



EAC

Уважаемый покупатель!

Спасибо, что выбрали нашу компанию. Мы предлагаем вам лучший продукт, который производится на современном оборудовании и проходит строгий контроль качества. Надеемся, что наша продукция будет радовать Вас! Приятного использования!

Перед началом эксплуатации внимательно ознакомьтесь с руководством -

в нем содержится важная информация по правильной установке, безопасному использованию и обслуживанию прибора. Особое внимание обратите на информацию по технике безопасности. Сохраните данное руководство для дальнейшего применения. Оно поможет вам грамотно и безопасно использовать ваш прибор.

- Храните руководство в легкодоступном месте, т. к. оно может понадобиться вам в любой момент.
- Также ознакомьтесь с дополнительной документацией, прилагаемой к продукту.

Содержание

Меры предосторожности.....	3
Монтаж	4
Начало использования кухонной вытяжки.....	8
Поиск неисправностей.....	8
Обслуживание и чистка.....	9
Защита окружающей среды.....	12
Гарантия.....	12

Меры предосторожности

- Данный прибор может использоваться только в бытовых (домашних) условиях и не предназначен для использования в коммерческих и промышленных целях.
- Используйте прибор только по назначению и в соответствии с условиями эксплуатации. Использование прибора в целях, не указанных в руководстве пользователя, является нарушением правил эксплуатации прибора.
- Производитель не несет ответственности за возможные повреждения, вызванные несоблюдением правил эксплуатации и требований по технике безопасности прибора.
- Вытяжка должна подключаться к электросети напряжением 220 -240 вольт.
- При монтаже вытяжки используйте воздуховод диаметром 120 или 150 мм.
- Проходящий через вытяжку воздух не должен выходить в дымоход, используемый для отвода воздуха от приборов, работающих на газе или других видах топлива.
- Расстояние от нижней поверхности вытяжки до поверхности плиты должно составлять не менее 65 см.
- Следите за тем, чтобы дети не использовали прибор и не играли с ним.
- Следите за тем, чтобы в непосредственной близости от поверхности плиты не находились шторы и гардины.
- Запрещается эксплуатация вытяжки без жировлавливающего алюминиевого фильтра.
- Рекомендуем включить вытяжку за несколько минут до начала процесса приготовления, чтобы увеличить необходимую тягу для эффективного очищения. Таким образом, когда пища начинает выделять дым и запахи, прибор создаёт непрерывную постоянную тягу и эффективно очищает воздух.
- Не снимайте фильтр во время работы вытяжки.
- Запрещается готовить непосредственно на открытом огне и фламбировать под вытяжкой. В этом случае жир в алюминиевом фильтре может воспламениться и вызвать пожар.
- Горячее масло не должно оставаться в посуде на включенной плите и под вытяжкой – это также может вызвать его самовозгорание и пожар.
- Процесс жарки должен происходить под постоянным контролем, т. к. горячее масло может самовозгораться и вызвать пожар.
- Не допускается зажигание открытого огня на газовых конфорках под вытяжкой, пламя всегда должно быть закрыто посудой.
- Для эффективной очистки воздуха на кухне после окончания приготовления пищи оставьте прибор включенным на 15 минут.
- Регулярно производите очистку фильтра, а также внешних и внутренних поверхностей прибора – это способствует его длительной и надежной работе.
- Если очистка многозарового алюминиевого фильтра производится нерегулярно, то эффективность его работы снижается. Кроме того, возникает опасность возгорания фильтра, а также, соответственно, повреждения самого прибора и появляется риск возгорания пожара.
- В случае задымления или возгорания на плите не включайте вытяжку для их устранения, т. к. это создаст дополнительную тягу для распространения огня.
- В случае задымления или возгорания немедленно отключите вытяжку от электросети и накройте пламя плотной тканью (одеялом), чтобы перекрыть доступ кислорода. Не тушите огонь водой!
- Перед проведением технического обслуживания, очисткой или любых других действий с прибором обязательно отключите его от сети. Чтобы отключить прибор от сети, тяните за вилку, а не за шнур. Запрещается использовать неисправную/поврежденную вытяжку.
- Во время проведения работ по техническому обслуживанию соблюдайте осторожность и используйте специальные защитные рукавицы.
- Во время работы вытяжки, особенно при использовании вместе с газовыми плитами, убедитесь, что в помещение поступает в достаточном объеме свежий воздух.
- Если вытяжка эксплуатируется одновременно с другими приборами, работающими на газе, жидком топливе или других видах топлива (например, бойлеры, водонагреватели, газовые или угольные печи и пр.), то вследствие недостатка кислорода в помещении возникает пониженное давление и отработанные ядовитые газы начинают втягиваться вовнутрь и могут стать причиной отравления. Для безопасной эксплуатации понижение давления в помещении не должно превышать 4 Па (0,04 мбар). Для этого следует обеспечить достаточную вентиляцию помещения. Для наружных выбросов соблюдайте правила, действующие в Вашей стране.
- Не допускается самостоятельное использование прибора людьми (в т. ч. детьми) с недостатком опыта и знаний, а также лицами с ограниченными возможностями, пониженным восприятием органами чувств, психическими отклонениями. Не оставляйте вышеуказанных лиц рядом с прибором во время

его работы, за исключением случаев, когда за такими лицами осуществляется надзор или проводится подробное инструктирование относительно использования данного прибора лицом, отвечающим за их безопасность.

- Установка, подключение и ремонт прибора должны производиться квалифицированными специалистами, не производите данные действия самостоятельно – обратитесь в авторизованный сервисный центр. Также всегда обращайтесь в сервисный центр в случае необходимости замены электророзетки, повреждения и замены шнура питания, при любых поломках или сомнениях в исправности прибора, при необходимости приобрести и установить оригинальные запчасти.
- Пожалуйста, аккуратно утилизируйте упаковочный материал. Следите, чтобы дети не проглотили его.
- Обращайте внимание на острые края внутри вытяжки, особенно во время установки и чистки.
- Убедитесь, что воздуховод не имеет изгибов более 90 градусов, так как это снизит эффективность работы вытяжки.

Предупреждение: Неправильная установка винтов или крепежных устройств в соответствии с этими инструкциями может привести к поражению электрическим током.

Предупреждение: Прежде чем получить доступ к клеммам, все цепи питания должны быть отключены. Если номинальное напряжение лампы освещения меньше номинального напряжения прибора, номинальное напряжение лампы также должно быть указано на патроне лампы или рядом с ним.

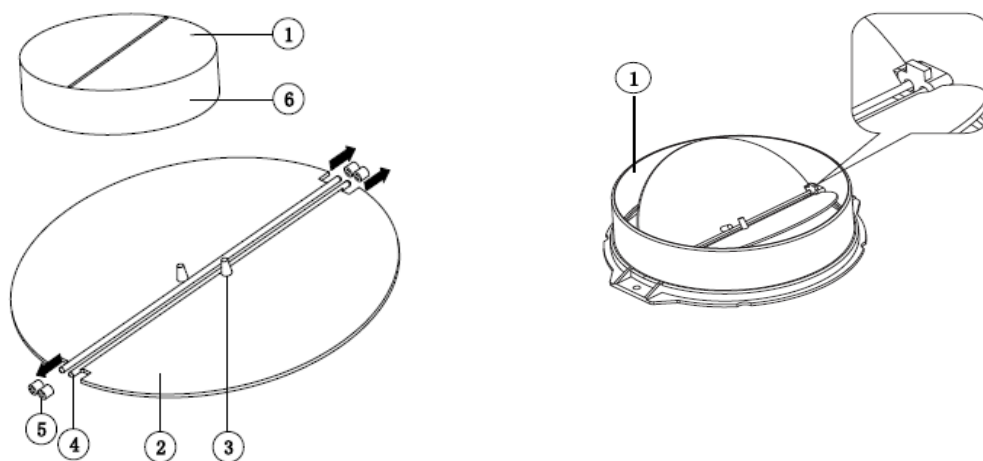
МОНТАЖ

МОНТАЖ V-ОБРАЗНОЙ ЗАСЛОНКИ

Если комплектация вытяжки не включает V-образную заслонку 1 в собранном виде, следует собрать ее самостоятельно. На изображениях показан только пример монтажа V-образной заслонки, поскольку выходное отверстие может различаться в зависимости от модели и ее конфигурации.

Для установки V-образной заслонки 1 необходимо:

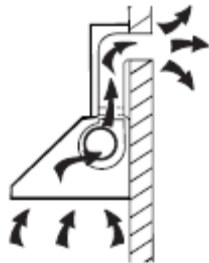
- Установите две полукруглые детали 2 в корпус 6.
- штифт 3 должен быть направлен вверх;
- ось 4 должна вставиться в отверстия 5 на корпусе;
- повторить все операции для 2-й половинки.



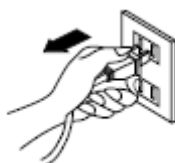
Модель	К 018
Напряжение	220-240В ~50Гц
Мощность	100 Вт
Производительность	550 м ³ /ч
Мощность освещения	2шт x 1.0 Вт (светодиодные лампы)

МОНТАЖ

Если вентиляция выходит наружу, вытяжку можно подключить, как показано на рисунке ниже, с помощью воздуховода (эмаль, алюминий, гибкая труба или негорючий материал с внутренним диаметром 120 мм).

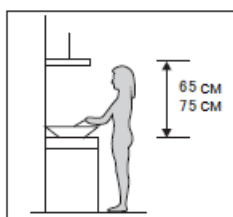


1. Перед установкой выключите устройство и отсоедините его от розетки.



2. Для достижения наилучшего эффекта вытяжку следует размещать на расстоянии 65-75 см над варочной поверхностью. См. рис. 1.

Рис. 1



3. Просверлите отверстие в шкафу шириной 490 x 265(мм) для модели 52см. Убедитесь, что расстояние между краем отверстия и краем шкафа составляет не менее 35 мм. Установите корпус вытяжки в шкаф и закрепите его 8 винтами. См. рис.2.

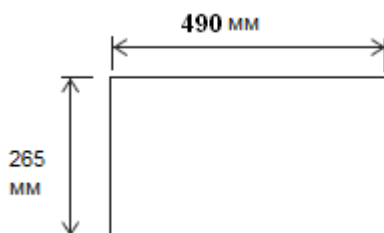


Рис. 2

4. Уберите алюминиевый жировой фильтр и с помощью отвертки открутите 2 винта. См. рис. 3-4.

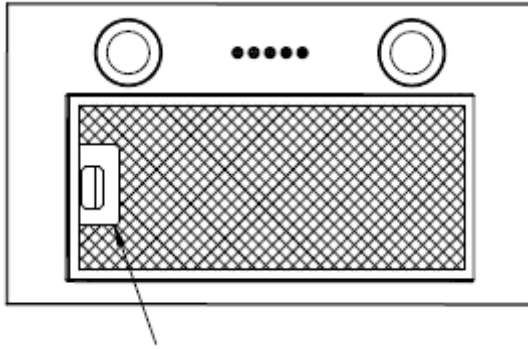


Рис. 3
Уберите алюминиевый фильтр

5. С помощью крестовой отвертки или иного устройства выкрутите винты и снимите декоративную панель.

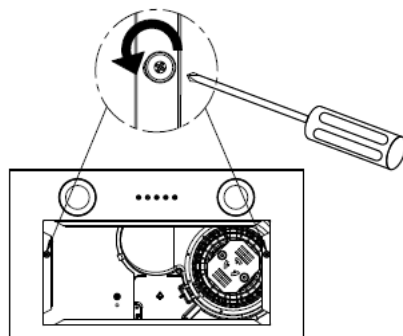


Рис. 4

6. Откройте клеммную коробку и извлеките контактный зажим лампы (рис.5).

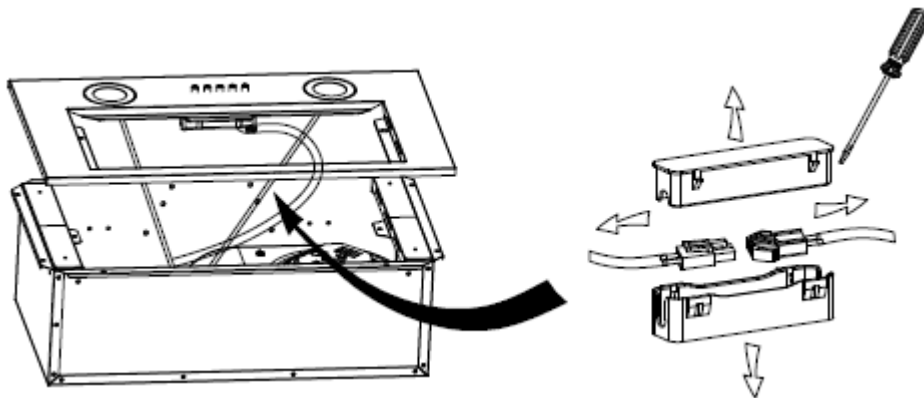


Рис. 5

5. Чтобы разобрать переключатель, удерживайте его рукой. Пальцами другой руки с силой нажмите кронштейн переключателя влево и вниз.

6. Одной рукой удерживайте кнопку, другой рукой нажмите кронштейн переключателя, а затем выньте блок кнопки. См. рис. 6.

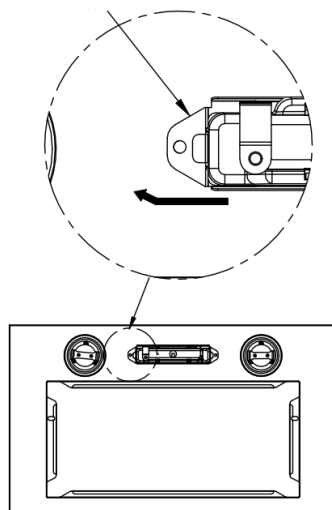


Рис. 6

7. Установите V-образную заслонку в выпускное отверстие и установите воздуховод на выпускное отверстие с помощью кабельной стяжки. Обратите внимание, что воздуховод не входит в комплект поставки.

8. Установите вытяжку в шкаф, закрепив ее шурупами (рис. 7).

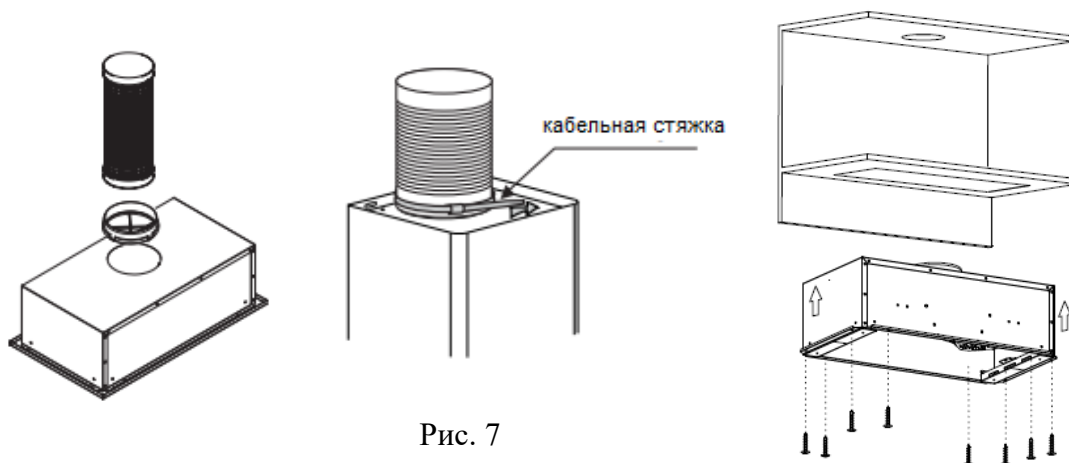


Рис. 7

9. Установите блок переключателя. При правильной установке положение выпускного отверстия или световых иконок должно быть справа. Выровняйте положение кнопки переключателя и отверстия в панели, предназначенного для нее. Прижмите выступы блока переключателя к крепежным отверстиям кронштейна переключателя. Вытяжка установлена правильно, если кронштейн переключателя закреплен внутри блока переключателя. См. рис. 8.

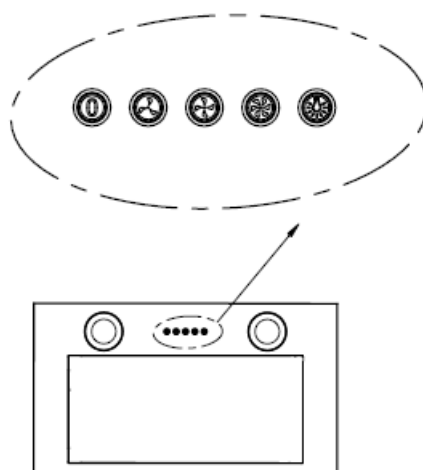



Рис. 8

10. После установки переключателя выполните те же действия в обратном порядке, чтобы установить остальные составляющие.

СОВЕТЫ ПО УСТАНОВКЕ ВОЗДУХОВОДА

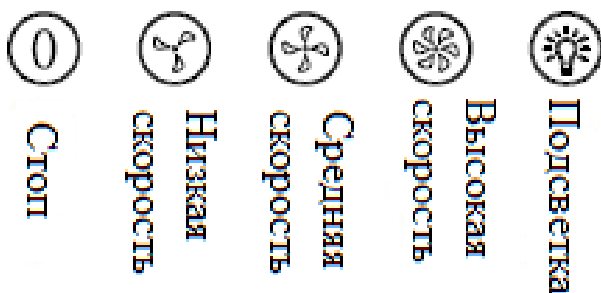
Для обеспечения оптимального отвода воздуха необходимо строго соблюдать следующие правила:

- Воздуховод должен быть короткий и прямой.
- Не уменьшайте диаметр воздуховода.
- При использовании воздуховода всегда устанавливайте трубу туго натянутой, чтобы свести к минимуму потерю давления.
- Несоблюдение этих основных правил и рекомендаций приведет к снижению производительности и увеличению уровня шума вытяжки.
- Любые работы по установке должны выполняться квалифицированным электриком или компетентным лицом.
- Выход воздуха не должен быть соединен с дымоходами труб или трубопроводами газов горения. Ни при каких обстоятельствах выход воздуха не должен быть соединен с дымоходами вентиляции, перед которыми установлены устройства сжигания топлива.

<p>ОСТОРОЖНО:</p> 	<ul style="list-style-type: none">➤ В целях безопасности используйте только крепежные или монтажные винты того же размера, которые рекомендованы в данном руководстве по эксплуатации.➤ Несоблюдение инструкций по установке винтов или крепежных устройств может привести к поражению электрическим током.
--	--

НАЧАЛО ИСПОЛЬЗОВАНИЯ КУХОННОЙ ВЫТЯЖКИ

Панель управления



- 1) Нажмите кнопку «Стоп», и двигатель остановится.
- 2) Нажмите кнопку выбора низкой скорости, и двигатель будет работать на низкой скорости.
- 3) Нажмите кнопку выбора средней скорости, и двигатель начнет работать на средней скорости.
- 4) Нажмите кнопку выбора высокой скорости, и двигатель начнет работать на высокой скорости.

5) Нажмите кнопку освещения, и загорятся два индикатора. Нажмите еще раз, и свет погаснет.

ПОИСК НЕИСПРАВНОСТЕЙ

Ошибка	Возможная причина	Решение
Свет горит, но мотор не работает	Переключатель выключен	Включите вытяжку.
	Переключатель вентилятора вышел из строя	Свяжитесь с сервисным центром.
	Мотор вышел из строя	Свяжитесь с сервисным центром.
Не горит свет, не работает мотор	Предохранители в доме перегорели	Поменяйте/почините предохранители.
	Сетевой кабель не закреплен или отсоединен	Вставьте сетевой кабель в розетку. Включите розетку.
Свет не горит	Сломанные или неисправные лампы освещения	Поменяйте лампы освещения
Недостаточная тяга	Расстояние между вытяжкой и газовой плитой слишком большое.	Установите вытяжку на правильное расстояние.
Вытяжка смещается	Крепежный винт затянут недостаточно сильно	Затяните подвесной винт и расположите его горизонтально.

ВНИМАНИЕ:



Любой электрический ремонт данного устройства должен соответствовать местным, государственным и федеральным законам. Пожалуйста, свяжитесь с сервисным центром, если у вас есть какие-либо сомнения, прежде чем предпринимать какие-либо из вышеперечисленных действий. Всегда отключайте устройство от источника питания при ремонте.

ОБСЛУЖИВАНИЕ И ЧИСТКА

Осторожно:

- Перед проведением технического обслуживания или чистки вытяжку следует отключить от электросети. Убедитесь, что вытяжка выключена и вилка вынута из розетки.
- Внешние поверхности подвержены царапинам и потертостям, поэтому следуйте инструкциям по очистке, чтобы обеспечить наилучший результат без повреждений.

Очистку и техническое обслуживание следует выполнять на холодном приборе. Не оставляйте на поверхностях щелочные или кислотные вещества (лимонный сок, уксус и т. д.).

НЕРЖАВЕЮЩАЯ СТАЛЬ

Чтобы продлить срок службы изделий из нержавеющей стали, нержавеющую сталь необходимо чистить не реже одного раза в неделю. Протирайте элементы из нержавеющей стали чистой мягкой тканью. Можно использовать специальную жидкость для очистки нержавеющей стали.

ПРИМЕЧАНИЕ:

Протирайте поверхность нержавеющей стали по направлению линий шлифовки, чтобы предотвратить появление неприглядных перекрещивающихся царапин. Не используйте агрессивные абразивные средства.

ПОВЕРХНОСТЬ ПАНЕЛИ УПРАВЛЕНИЯ

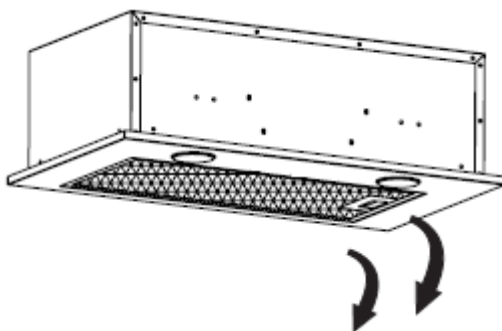
Панель управления можно мыть теплой мыльной водой. Используйте чистую влажную ткань. Используйте сухую мягкую салфетку, чтобы удалить лишнюю влагу, оставшуюся после чистки.

ВАЖНО

Используйте нейтральные моющие средства и избегайте использования агрессивных чистящих химикатов и абразивных бытовых моющих средств, так как это ухудшит внешний вид прибора и потенциально удалит любые изображения на панели управления, а также приведет к аннулированию гарантии производителя.

ЖИРОВЫЕ ФИЛЬТРЫ

Сетчатые фильтры можно очищать вручную. Замочите их примерно на 3 минуты в воде с мягким моющим средством, а затем аккуратно почистите мягкой щеткой. Не нажимайте слишком сильно, чтобы не повредить его. (Оставьте высыхать естественным путем вдали от прямых солнечных лучей)



Фильтры следует мыть отдельно от посуды и кухонных принадлежностей. Ополаскиватель желательно не использовать. Следуя рисунку рядом, демонтируйте жировой фильтр.

УСТАНОВКА ЖИРОВЫХ ФИЛЬТРОВ

Чтобы установить фильтры выполните следующие действия:

- Вставьте фильтр в пазы в задней части вытяжки.
- Нажмите кнопку на ручке фильтра.
- Отпустите ручку, как только фильтр займет исходное положение.
- Повторите действия, чтобы установить все фильтры.

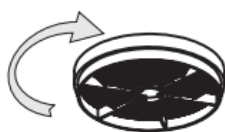
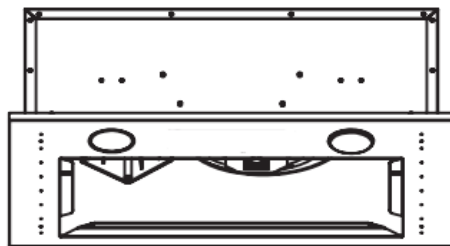
УГОЛЬНЫЙ ФИЛЬТР – не входит в комплект поставки.

Внимание! Угольные фильтры используются только при установке вытяжки в режиме рециркуляции.

Угольный фильтр служит для улавливания запахов. Такой фильтр необходимо менять каждые 3-6 месяцев в зависимости от интенсивности использования. Чтобы установить угольный фильтр, выполните следующее:

1. Прежде чем выполнять какие-либо действия по установке или разборке фильтра, убедитесь, что устройство отключено от сети питания.


2. Нажмите на фиксатор фильтра и поверните против часовой стрелки.
3. Аккуратно извлеките фильтр и замените на новый.



ВНИМАНИЕ:

- Убедитесь, что фильтр надежно зафиксирован. Неправильная установка фильтра может привести к опасным ситуациям.
- При установке угольного фильтра производительность вытяжки снизится.

Замена лампы освещения

<p>Важно:</p> 	<ul style="list-style-type: none"> <input type="checkbox"/> Замена лампы должна производиться сотрудником сервисного центра или лицом с аналогичной квалификацией. <input type="checkbox"/> Всегда отключайте электропитание перед выполнением каких-либо операций с прибором. При обращении с лампой освещения убедитесь, что она полностью остыла, прежде чем прикасаться к ней руками. <input type="checkbox"/> При обращении с лампами освещения держитесь тканью или перчатками, это увеличит срок ее службы.
--	---

Примечание:

- Прежде чем менять освещение, убедитесь, что прибор выключен и отсоединен от сети.
- Защищайте себя от опасности при замене освещения, например, надев перчатки.

Замена лампы освещения:

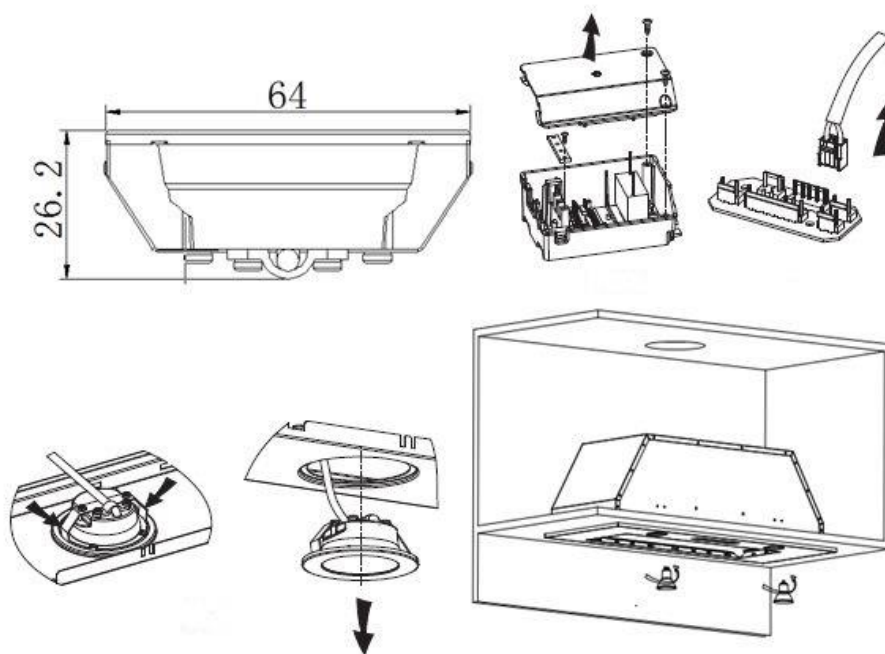
1. Снимите жировой фильтр.
2. Сожмите пружинную пластинку по обе стороны светодиодной лампы и аккуратно извлеките ее. Осторожно возьмите соединительный провод лампы.
3. Замените лампу. Для этого выполните те же действия в обратном порядке.

– Светодиодные модули – круглый светодиодный светильник


– Максимальная мощность: 2×1.0W

– Вольтаж: АС 220-240V

– Размеры лампы освещения:



ЗАЩИТА ОКРУЖАЮЩЕЙ СРЕДЫ:

	<p>Этот продукт отмечен символом селективной сортировки электронного оборудования. Это означает, что этот продукт нельзя утилизировать вместе с бытовыми отходами, а следует использовать систему селективного сбора в соответствии с Директивой 2012/19/ЕС. Затем он будет переработан или демонтирован, чтобы свести к минимуму воздействие на окружающую среду. Электрические и электронные изделия потенциально опасны для окружающей среды и здоровья человека из-за присутствия опасных веществ. Для получения дополнительной информации обратитесь в местные или региональные органы власти.</p>
---	---

Внимание:

Ниже показано, как снизить общее воздействие процесса приготовления на окружающую среду (например, потребление энергии).

- (1) Установите вытяжку в подходящем месте с эффективной вентиляцией.
- (2) Регулярно очищайте вытяжку.
- (3) Не забудьте выключить освещение вытяжки после приготовления.
- (4) Не забудьте выключить вытяжку после приготовления.

Информация для демонтажа

Не разбирайте прибор способами, не указанными в руководстве пользователя. Прибор не может быть разобран пользователем. По окончании срока службы прибор нельзя выбрасывать вместе с бытовыми отходами. Обратитесь в местные органы власти или к арендатору за рекомендациями по переработке.

Гарантия

Мы предоставляем гарантию в течение 3 лет с момента покупки.

Если произошла поломка, обратитесь в один из сервисных центров, указанных на официальном сайте zigmundshtain.ru. Для осуществления гарантийного обслуживания вам необходимо предъявить чек на покупку. Внимательно прочитайте и соблюдайте

описанные инструкции по использованию вытяжки. Вследствие неправильной эксплуатации гарантийные обязательства не действительны.

Данная гарантия не распространяется на сбои, возникающие в результате ненадлежащего или коммерческого использования продукта, и следующие ситуации не покрываются гарантией:

1. Любые повреждения и неисправности, возникающие в результате установки и использования продукции с нарушением инструкций, приведенных в руководстве;
2. Любые повреждения и неисправности, возникающие при погрузке, разгрузке и обращении с продукцией после ее доставки;
3. Любые повреждения и поломки из-за перепадов и/или скачков напряжения, неправильном подключении к электрической сети, эксплуатации вытяжки при напряжении ниже или выше указанных значений на табличке продукции;
4. Повреждения и неисправности из-за пожара и/или молнии;
5. Неисправность, возникающая в результате использования продукции с нарушением инструкций, приведенных в руководстве по эксплуатации;
6. Разбитый корпус;
7. Вмешательство и ремонт оборудования кем-либо, кроме лиц из официальных сервисных центров, указанных на сайте zigmundshtain.ru;
8. Проблемы, возникающие при монтаже любой детали, кроме деталей, поставляемых производителем.

Гарантия недействительна при удалении и уничтожении оригинального серийного номера на продукции.

Алюминиевые фильтры, используемые в вытяжке, должны очищаться таким образом и в те периоды, как указанные в руководстве. Фильтры могут почернеть и изменить цвет в результате использования. Такие ситуации являются нормальными и не мешают продукции выполнять свои обязанности и функции, и на них не распространяется гарантия. В случае несоблюдения мер осторожности, указанных в руководстве в отношении изделий из нержавеющей стали, может появиться почернение, окисление и следы на поверхности. Такие условия не попадают под действие гарантии.

Если вы соблюдаете все инструкции, но проблема не решается, вы можете связаться с ближайшим уполномоченным сервисным центром.

**Изготовитель: «ZIGMUND & SHTAIN GMBH»: Германия,
Zobeltitzstr.94, 13403 Berlin
Импортер — ООО "ЭЛЕКОМ" 119530, Россия, город Москва,
шоссе Очаковское, дом 36, помещение 8
elekom_ooo@mail.ru**