



**И Н С Т Р У К Ц И Я
ПО
УСТАНОВКЕ, ЭКСПЛУАТАЦИИ И
ОБСЛУЖИВАНИЮ ВСТРАИВАЕМЫХ ДУХОВОК**

**МАРКА : Zigmund & Shtain
МОДЕЛЬ: EN 202.511 S**

ВНИМАНИЕ !
Перед установкой и эксплуатацией обязательно прочтите настоящую инструкцию!

СОДЕРЖАНИЕ

1. ОБЛАСТЬ ПРИМЕНЕНИЯ
2. ТЕХНИЧЕСКИЕ ПАРАМЕТРЫ
3. КЛАССИФИКАЦИЯ
4. КОНСТРУКЦИЯ УСТРОЙСТВА
5. УСТАНОВКА
6. ЭКСПЛУАТАЦИЯ УСТРОЙСТВА
7. ТРЕБОВАНИЯ БЕЗОПАСНОСТИ ПРИ РАБОТЕ
8. ЧИСТКА И ОБСЛУЖИВАНИЕ
9. ХРАНЕНИЕ

Уважаемые покупатели,
Благодарим Вас за то, что Вы выбрали встраиваемый духовой шкаф Zigmund & Shtain.
Перед началом эксплуатации внимательно прочитайте настоящую инструкцию.

I. ОБЛАСТЬ ПРИМЕНЕНИЯ

Встраиваемый духовой шкаф предназначен для **непрофессионального** использования в быту, тепловой обработки пищевых продуктов.

Встраиваемый духовой шкаф устанавливается и эксплуатируется в соответствии с требованиями настоящей инструкции, при соблюдении всех предписаний безопасности.

Упаковочные материалы Вашего нового духового шкафа являются экологически чистыми и могут быть переработаны способом, который не вредит окружающей среде.

Инструкция по применению подготовлена для потребителей и описывает устройство и способ, которым его необходимо использовать.

II. ТЕХНИЧЕСКИЕ ПАРАМЕТРЫ

МОДЕЛИ	EN 202.511 S
I. ЭЛ. ЧАСТЬ	кл. I
1 Напряжение питания	230V~ 50Hz
2 Общая мощность духовки (W)	2360
3 Верхний нагреватель (W)	1300
4 Нижний нагреватель (W)	1000
5 Нагреватель вентилятора W	-----
6 Вентилятор в духовке (W)	23
7 Лампа в духовке (W)	15
8 Охлаждающий вентилятор (W)	22
II. Размеры духовки	600x600x620
В/Ш/Д (мм)	
III. Размеры для встраивания В/Ш/Д (мм) – см. Фигуру 4	605x560x605

III. КЛАССИФИКАЦИЯ

Духовка предназначена для домашнего использования. Она имеет класс безопасности **У**. Такие устройства могут устанавливаться возле более высоких кухонных модулей высотой, превышающей электрическое устройство.

IV. УСТРОЙСТВО И КОНСТРУКЦИЯ

На рисунке 1 показаны основные элементы встраиваемой духовки.

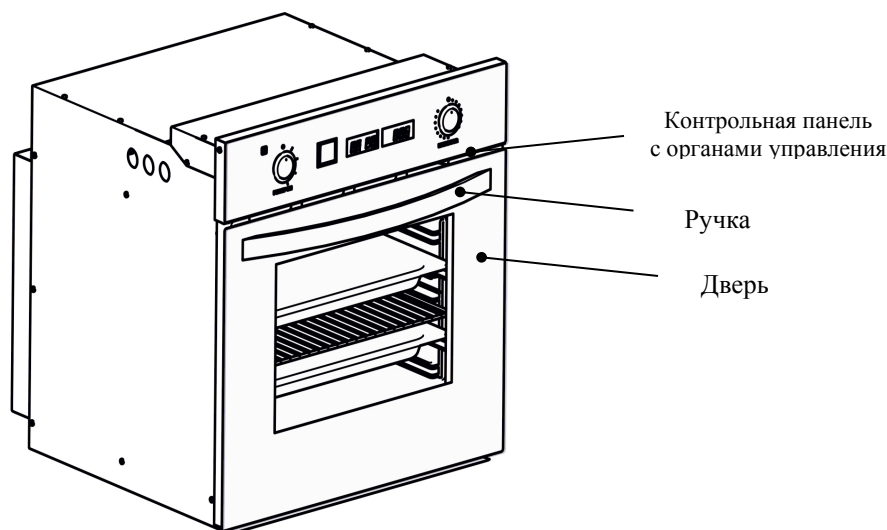


Рисунок 1

На **рисунке 2.** показан схематично общий вид контрольной панели и органы управления:



Фигура 2 – модель EN 202.511 S

V. УСТАНОВКА

ВНИМАНИЕ !

Установка духового шкафа, подключение к электрической сети, а также первоначальный запуск в эксплуатацию должен осуществить авторизованный (правоспособный) технический специалист.

Установка осуществляется в соответствии с требованиями настоящей инструкции.

ВНИМАНИЕ

Подключение к электрической сети

- Способ подключения шнура питания является **типа Y**, при этом установка может быть осуществлена только авторизованным сервисным представителем.
- Электрический кабель питания не должен проходить близко возле нагреваемых элементов (частей).
- Обязательно проверьте правильное зануление и заземление розетки.
- Перед подключением устройства к источнику питания, проверьте, соответствует ли напряжение на стикере такому в сети..
- Соблюдайте показанные на **рисунке 3** нумерации выходов для питания на задней стороне духовки.
- Электрическое подключение должно быть сделано с учетом силы инсталляции и фаз.
- После установки все соединения и изоляции должны быть защищены от случайного контакта.
- Необходимо прочно соединить кабель с герметизированным кронштейном.

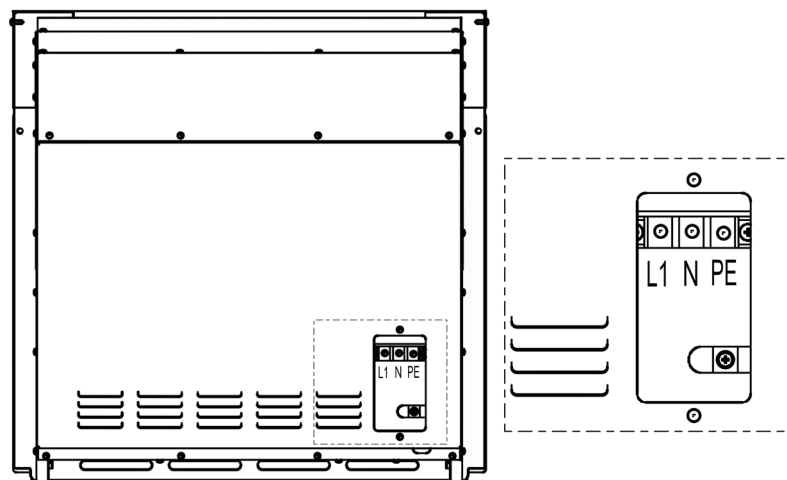


Рисунок 3

Установка встраиваемого устройства

- Соблюдайте размеры, указанные на рисунке установки.
- Дно и верхняя часть модуля должны быть всегда короче или иметь вырез для обеспечения хорошей вентиляции.
- Модуль, в котором устанавливается духовой шкаф, должен быть хорошо прикреплен к другим модулям.

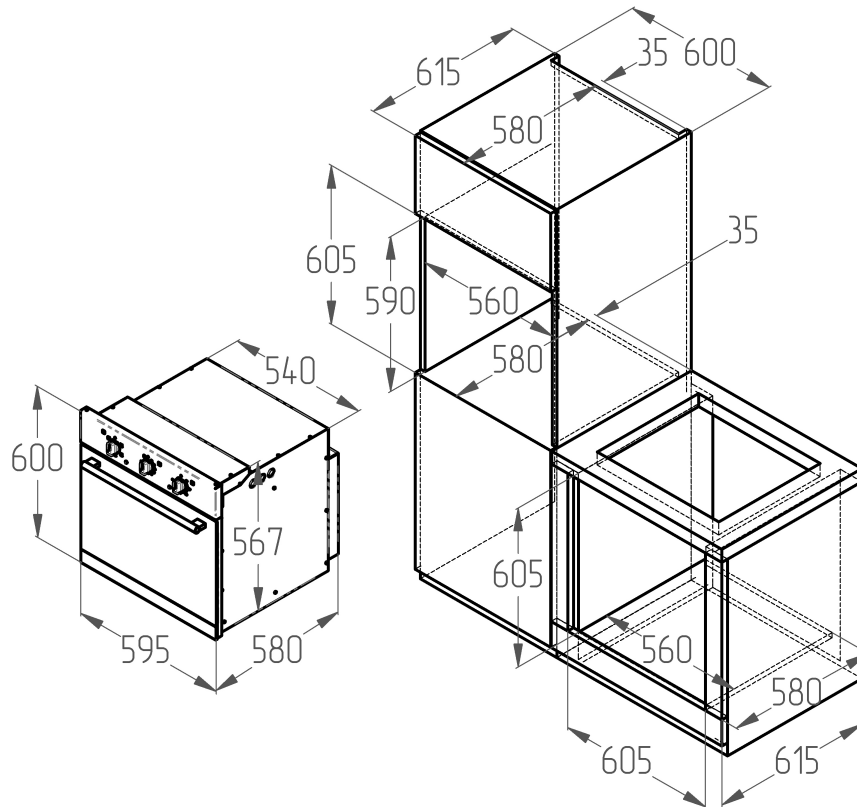


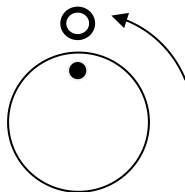
Рисунок 4

Невыполнение указанных выше требований может привести к неправильному подключению устройства к электрической части, и последствия будут за счет лица, подключившего устройство.

VI. ЭКСПЛУАТАЦИЯ

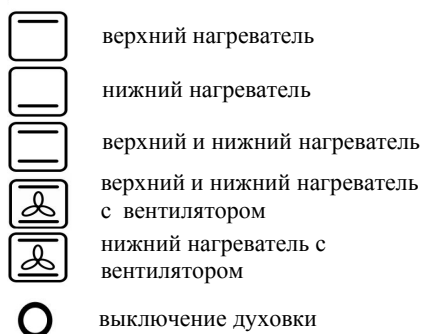
Использование духовки

Духовка управляется 2 ручками и механическим таймером, которые находятся на контрольной панели. Используйте ручки для выбора работы и включите духовку (ручка поворачивается в любом направлении). Затем выберите желаемую температуру другой ручкой. Механическим таймером задайте время приготовления.



Перед началом приготовления пищи предварительно нагрейте духовку до 200-250° и затем поставьте блюдо для приготовления. В противном случае может образоваться конденсат на стекле.

Выберите, какие нагреватели духовки будут работать (нижний, верхний и нижний, с вентилятором, путем вращения ручки управления к соответствующему символу:



Выбираете температуру от 50 до 250 °С при помощи терморегулятора. Сигнальная лампа терморегулятора загорается, когда нагреватель работает, а гаснет после того, как температура достигла заданной температуры.

ВНИМАНИЕ !

1. Перед первым запуском духовки рекомендуем протереть ее влажной тканью. После нагрейте пустую духовку за 30 мин. при температуре 250⁰С, при этом может выделяться неприятный запах от изоляции, но вскоре исчезнет. Это характерно для всех марок духовок. Запах является безвредным, но рекомендуем Вам открыть окна помещения для проветривания.

2. Духовка не работает без заданной температуры.

„Push-pull” ручки

Для использования нажмите на ручку, в результате она выскочит вперед, и Вы сможете выбрать нужную позицию духовки или нужную температуру. По завершении работы, верните ручку в нулевое положение и нажатием верните ее в первоначальное положение.

ВНИМАНИЕ !

По завершении работы верните все ручки в их начальное положение. Вначале выключите ручку выбора температуры, затем и ручку управления духовкой.

VII. ТРЕБОВАНИЯ БЕЗОПАСНОСТИ ПРИ РАБОТЕ

ВНИМАНИЕ !

Чтобы работа с духовкой была приятной и безопасной, необходимо соблюдать следующие требования:

- Устройство должно быть установлено и отремонтировано только авторизованным техником. Производитель не несет ответственность, если при ремонте использованы неоригинальные запасные части, а также, если ремонт не осуществлен авторизованным техником. Это распространяется на устройства в течение гарантийного и внегарантийного срока.
- Устройство может быть подключено только к исправной электрической сети, и необходимо проверить, правильно ли осуществлено зануление и заземление контакта.
- Выключите устройство из розетки перед ремонтом, чтобы избежать опасности от поражения электрическим током.
- Отдельные части устройства нагреваются во время работы и медленно остывают после работы. Не допускайте детей на близкое расстояние и предупреждайте их своевременно.
- Дети должны находиться вдали от духовки!
- При открытой дверце духовки не разрешайте детям влезать на нее и залезать внутрь.
- Во время приготовления пищи возможно выделение пара из духовки. Обеспечьте условия для защиты от ожога горячим паром и его вывод при помощи вытяжки.
- Не брызгайте воду на переднее стекло духовки, когда оно горячее!
- Никогда не накрывайте духовку и не ставьте противни на нижнюю часть (дно) духовки. Это мешает циркуляции воздуха в духовке, замедляя процесс выпечки и повреждает эмаль.
- Не используйте духовой шкаф для обогрева помещения.
- **Запрещается складирование горячих материалов в духовке.**
- Не перекрывайте нижние и верхние отверстия духовки, потому что они служат для циркуляции воздуха и охлаждения.

VIII. ЧИСТКА И ОБСЛУЖИВАНИЕ

Перед чисткой устройства обязательно отключите его из сети питания.

Чистка духовки

Перед чисткой духовой шкафа должен быть полностью остывшим.

- Духовка и принадлежности очищаются после каждого использования, в противном случае пятна могут подгореть. Чистка осуществляется специальным чистящим средством, которое затем тщательно удаляется.
- Не используйте агрессивные чистящие средства, вызывающие коррозию, и которые могут привести к появлению царапин.
- Части, сделанные из стали, необходимо очищать специальным чистящим средством. Используйте мягкую ткань и выделите тонкий слой средства на остывшую поверхность духовки.
- Оцинкованные и алюминиевые поверхности в контакте со спреем для духовок могут повредить или изменить свой цвет. То же распространяется и на открытые нагревательные элементы на верхней стенке.
- Не используйте абразивные чистящие средства и материалы

Рекомендуем следующую процедуру регулярной чистки после каждого приготовления пищи:

Включите нижний нагреватель, установите терморегулятор на температуре 50°C. Налейте 0,5 воды в противень для выпечки и оставьте в самом нижнем положении. Через 30 минут остатки пищи на стенках жаровни станут мягкими и смогут быть удалены легко при помощи мягкой ткани.

Чистка корпуса

- Чистку боковин, панели управления необходимо осуществлять жидкими препаратами и мягкой тканью.
- Абсолютно запрещается использование глянца, металлических щеток, растворителей, кислоты, бензина, и других органических растворителей для чистки, это может повредить покрытие устройства.

КАТАЛИТИЧЕСКОЕ ПОКРЫТИЕ ДУХОВКИ (только у некоторых моделей)

- Каталитическое покрытие является мягким и чувствительным к трению, и поэтому не надо использовать абразивные препараты и острые предметы. Будьте внимательными при монтаже и демонтаже покрытия, чтобы не повредить поверхность.

Самоочищающееся свойство каталитических частей постоянно уменьшается. Рекомендуем Вам замену панелей после нескольких лет использования. Замена панелей производится самостоятельно или авторизованным сервисным центром на платной основе.

Небольшие пятна, которые остались после приготовления пищи, исчезают при следующем приготовлении. Как правило, пятна исчезают при температуре 220°C, а при более низкой только бледнеют. Когда каталитическое покрытие загрязнится, включите духовку на низкую температуру, затем выключите и протрите мягкой тканью и теплой водой, в которую добавьте несколько капель жидкого чистящего средства.

Когда выпекаете большие куски мяса с жиром, рекомендуем Вам покрывать их алюминиевой фольгой или класть в пакет для выпечки, чтобы предотвратить загрязнение духовки жиром.