

Zigmund & Shtain

Руководство по эксплуатации
Рецепты

Электрическая мультирезка
Salatmeister SM-23

Полезные салаты,
идеальная нарезка –
за считанные секунды!



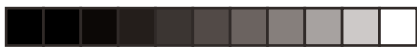


Zigmund & Shtain

Уважаемый покупатель!

Благодарим Вас за выбор бытовой техники компании Zigmund & Shtain и приобретение электрической мультирезки SM-23. Надеемся, что наша продукция будет радовать Вас и в будущем Вы так же отдадите предпочтение изделиям нашей компании.

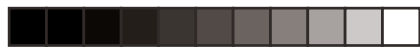
Приятного использования!



Zigmund & Shtain

СОДЕРЖАНИЕ

Комплект поставки.....	4
Гарантийные обязательства	5
Краткое описание	6
Меры предосторожности.....	8
Перед началом использования	11
Общий вид	12
Сборка прибора.....	13
Эксплуатация.....	16
Разборка прибора	17
Очистка и обслуживание.....	18
Возможные проблемы и способы их устранения	19
Технические характеристики.....	20
Утилизация	21
Рецепты	
Натуральные картофельные чипсы	23
Салат Фунчоза по-корейски	24
Морковные оладьи.....	25
Кабачковая икра	26



Zigmund & Shtain

КОМПЛЕКТ ПОСТАВКИ

- 1 Мультирезка (корпус) 1 шт.
- 2 Загрузочное отверстие 1 шт.
- 3 Толкатель 1 шт.
- 4 Насадки:
 - Крупная терка 1 шт.
 - Мелкая терка 1 шт.
 - Терка для твердых продуктов 1 шт.
 - Тонкая шинковка 1 шт.
- 5 Руководство по эксплуатации 1 шт.
- 6 Гарантийный талон 1 шт.





Zigmund & Shtain

ГАРАНТИЙНЫЕ ОБЯЗАТЕЛЬСТВА

- **При покупке проверьте соответствие номера устройства с номером, указанным в гарантийном талоне.**
Убедитесь в наличии даты продажи, штампа торгующей организации и разборчивой подписи (или штампа) продавца в гарантийном талоне. Помните, что при утере гарантийного талона Вы лишаетесь права на гарантийный ремонт.
- **Срок гарантии на данное изделие составляет 12 месяцев с момента продажи его потребителю.**
Производитель не несет ответственность за повреждения, вызванные несоблюдением правил эксплуатации и требований по технике безопасности, изложенных в данной инструкции.
- **Срок службы прибора составляет 3 года с даты приобретения, при условии, что изделие используется в строгом соответствии с настоящим руководством по эксплуатации.** В течение этого срока эксплуатация устройства не представляет опасности для жизни, здоровья и имущества владельца, а также для окружающей среды. Возможность его дальнейшей безопасной эксплуатации определяется сотрудниками сервисной службы по обращению владельца.



Zigmund & Shtain

КРАТКОЕ ОПИСАНИЕ

Мультирезка Salatmeister SM-23 от компании Zigmund & Shtain – универсальный кухонный прибор, который значительно облегчает домашний труд и жизнь любой хозяйки. Мультирезка быстро и качественно нарезает ломтиками; натирает и шинкует овощи и фрукты. Любые салаты, нарезку идеальной формы и толщины к праздничному столу – все это и многое другое за считанные секунды сделает мультирезка Salatmeister SM-23!

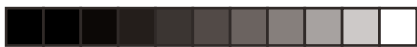
Мультирезка отличается стильным и элегантным дизайном, компактными размерами, удобна в хранении, легка в уходе и обслуживании.



4 НАСАДКИ



Zigmund & Shtain



Zigmund & Shtain

ПРЕИМУЩЕСТВА

- Нарезает, натирает, шинкует овощи, фрукты и др. продукты
- Высокая мощность 200 Вт - для идеального результата!
- В комплекте 4 насадки из качественной нержавеющей стали :
 - ✓ Крупная терка
 - ✓ Мелкая терка
 - ✓ Терка для твердых продуктов
 - ✓ Тонкая шинковка



- Подача нарезанных продуктов сразу в блюдо
- Отсек для хранения шнура
- Прорезиненные нескользящие ножки





Zigmund & Shtain

МЕРЫ ПРЕДОСТОРОЖНОСТИ

- Перед началом эксплуатации внимательно ознакомьтесь с руководством - в нем содержится важная информация по правильному и безопасному использованию прибора, а также рекомендации по уходу за ним.
- Прибор предназначен для использования только внутри помещений. Данный прибор может использоваться только в бытовых условиях и не предназначен для использования в коммерческих и промышленных целях.
- Используйте прибор только по назначению и в соответствии с условиями эксплуатации. Использование прибора в целях, не указанных в руководстве пользователя, является нарушением правил эксплуатации прибора.
- Не включайте прибор в электросеть, напряжение которой выходит за пределы, указанные в технических характеристиках.
- В целях безопасности никогда не включайте прибор, не закрыв чашу крышкой. Избегайте контакта с движущимися частями устройства.
- Следите за тем, чтобы посторонние предметы не попадали в работающую мультирезку.
- Не оставляйте работающее устройство без присмотра.
- Всегда отключайте устройство от сети по окончании работы, перед очисткой или перемещением.
- Используйте только насадки, рекомендованные производителем. При использовании насадок других производителей, вы лишаетесь гарантии.
- Перед первым использованием все детали мультирезки, соприкасающиеся во время работы с продуктами, необходимо тщательно промыть.



Zigmund & Shtain

МЕРЫ ПРЕДОСТОРОЖНОСТИ

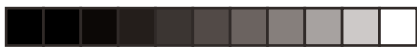
- Для подачи продуктов в загрузочное отверстие используйте толкатель, входящий в комплект. Запрещено проталкивать продукты пальцами или другими посторонними предметами.
- Не измельчайте в мультирезке мясо, кости, сахар-рафинад, фруктовые косточки, кофейные зерна, лед и другие твердые или замороженные продукты.
- **Время непрерывной работы мультирезки не должно превышать 2 минуты. После использования прибора в течение данного времени, выключите его, при необходимости продолжите работу через 5 минут. После 3-х рабочих циклов необходимо сделать более длительный перерыв и дать двигателю полностью охладиться.**
- Во избежание короткого замыкания и поражения электрическим током, не прикасайтесь к проводу или розетке мокрыми руками.
- Не погружайте корпус прибора в воду или другие жидкости. Не мойте его в посудомоечной машине или под проточной струей воды.
- Во избежание возникновения пожара никогда не располагайте прибор рядом с газовой плитой, открытым огнем и другими источниками тепла.
- Прибор во время работы должен находиться на ровной устойчивой поверхности.
- Избегайте попадания посторонних предметов и влаги внутрь чаши и корпуса прибора.
- Следите за тем, чтобы корпус прибора всегда был сухим и чистым. Несоблюдение этого требования может привести к повреждению устройства.
- Для очистки корпуса используйте мягкую ткань и при необходимости нейтральные чистящие средства. Нельзя применять такие растворители как бензин, спирт, амилацетат и пр.



Zigmund & Shtain

МЕРЫ ПРЕДОСТОРОЖНОСТИ

- Для корректной работы прибора не перегибайте сильно шнур, избегайте его изломов или повреждений об острые края.
- При отключении сетевого шнура от сети тяните за вилку, а не за шнур.
- При обнаружении дефектов корпуса, сетевого шнура или аксессуаров немедленно прекратите работу. Не производите ремонт самостоятельно – обратитесь в авторизованный сервисный центр.
- Не допускается самостоятельное использование прибора людьми (в т.ч. детьми) с недостатком опыта и знаний, а также лицами с ограниченными возможностями, пониженным восприятием органами чувств, психическими отклонениями. Не оставляйте вышеуказанных лиц рядом с прибором во время его работы, за исключением случаев, когда за такими лицами осуществляется надзор или проводится подробное инструктирование относительно использования данного прибора лицом, отвечающим за их безопасность.



Zigmund & Shtain

ПЕРЕД НАЧАЛОМ ИСПОЛЬЗОВАНИЯ

- После хранения мультирезки в холодном помещении или перевозки в зимних условиях перед началом использования дайте прибору прогреться при комнатной температуре в течение 2–3 часов в распакованном виде.
- Извлеките прибор из коробки. Удалите упаковочные материалы, рекламные вкладыши и наклейки. Внимательно осмотрите устройство на предмет возможных дефектов, сколов и других повреждений корпуса и аксессуаров. Использование прибора с любыми повреждениями или неисправностями запрещено.



ПОДГОТОВКА К РАБОТЕ

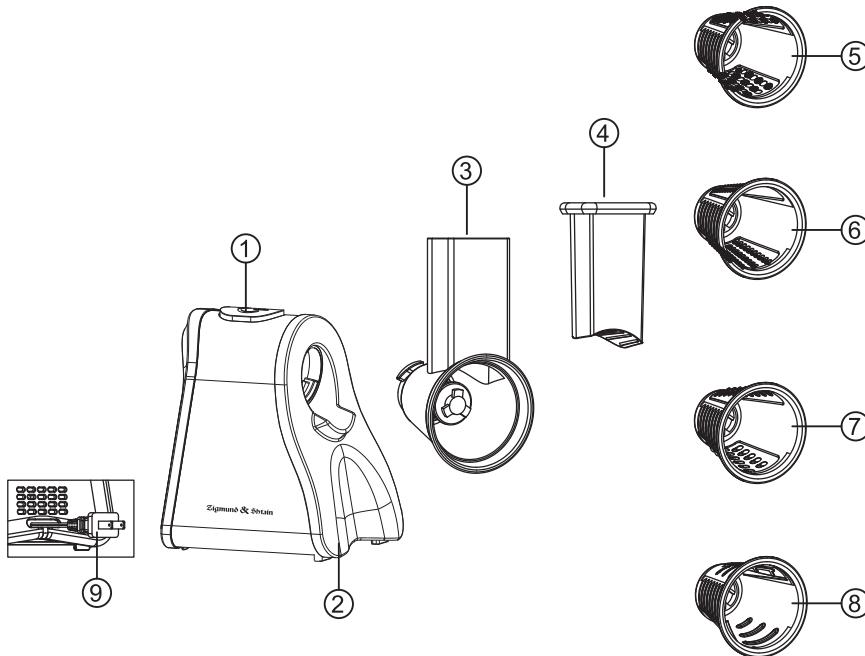
- Перед началом использования с помощью мягкого моющего средства тщательно промойте все части, которые будут контактировать с продуктами. Хорошо просушите прибор и соберите его согласно инструкции.
- Перед началом работы убедитесь, что прибор правильно собран и все его части надежно зафиксированы.
- Установите мультирезку на ровную устойчивую поверхность.
- Ваш прибор готов к работе. Желаем Вам приятного использования!





Zigmund & Shtain

ОБЩИЙ ВИД



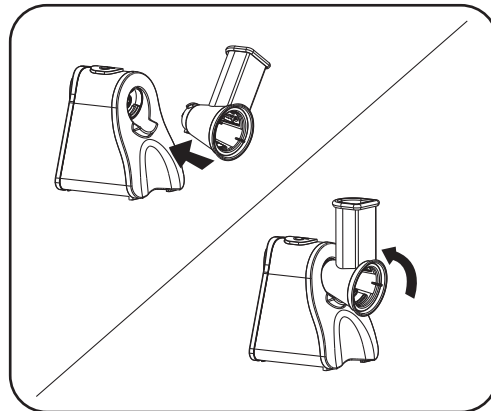
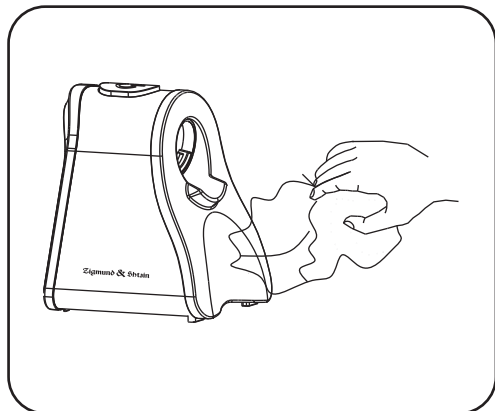
1. Кнопка включения
2. Корпус мультирезки
3. Загрузочный лоток
4. Толкатель
5. Терка для твердых продуктов
6. Мелкая терка
7. Крупная терка
8. Насадка-шинковка
9. Отсек для хранения шнура



Zigmund & Shtain

СБОРКА ПРИБОРА

- Перед первым использованием промойте и просушите все комплектующие мультирезки, которые соприкасаются с продуктами.
- Убедитесь в том, что сетевой шнур не подключен к сети.
- Установите корпус мультирезки на ровную устойчивую поверхность и произведите сборку прибора.
- Вставьте загрузочный лоток в отверстие в мультирезки и поверните против часовой стрелки до щелчка.
- Мультирезка готова к работе.





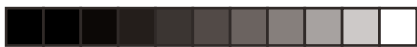
Zigmund & Shtain

СБОРКА ПРИБОРА

- Выберите насадку в зависимости от вида продукта и обработки, которую собираетесь произвести (см. Рекомендации).

РЕКОМЕНДАЦИИ ПО ВЫБОРУ НАСАДОК

Тип насадки	Назначение
Мелкая терка	Мелко натереть сыр, шоколад, овощи (морковь, кабачки, репа, огурец и др.)
Крупная терка	Более крупно натереть овощи (свекла, морковь, кабачки, сладкий перец, картофель), твердый сыр и шоколад
Тонкая шинковка	Нарезать тонкими ломтиками или кружочками овощи и фрукты (кабачки, морковь, картофель, огурцы, яблоки, лук и др.)
Терка для твердых продуктов	Натереть твердый сыр или орехи



Zigmund & Shtain

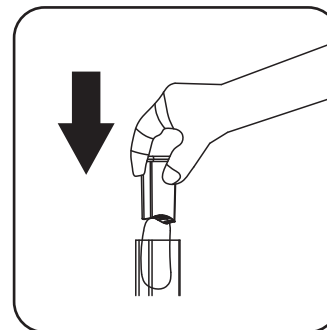
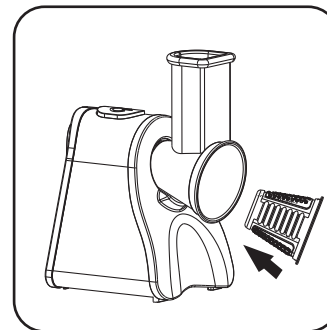
СБОРКА ПРИБОРА

1. Вставьте насадку в корпус прибора, как показано на рисунке, поверните по часовой стрелке и зафиксируйте.

ПРИМЕЧАНИЕ

Насадка закрепляется на диске очень легко, не прилагайте чрезмерных усилий, чтобы не сломать ее.

2. В загрузочное отверстие установите толкатель
3. Убедитесь, что прибор собран правильно и все его части надежно зафиксированы. Если прибор собран неправильно, то он не включится и работать не будет. В этом случае разберите, а затем снова соберите прибор, строго следуя указаниям инструкции.





Zigmund & Shtain

ЭКСПЛУАТАЦИЯ

1. Подготовьте продукты для обработки, вымойте их, подсушите, очистите и разрежьте на кусочки подходящего размера. Следите за тем, чтобы они легко проходили в загрузочное отверстие крышки. Температура обрабатываемых продуктов должна быть не более 70-80 градусов.
2. Поставьте подходящую ёмкость (чашу, салатник, блюдо) для нарезанных продуктов под выходное отверстие. Убедитесь, что размеры и диаметр ёмкости позволяют избежать рассыпания продуктов во время выхода продуктов.
3. Подключите сетевой шнур питания к розетке, затем нажмите кнопку Вкл. и удерживайте её. Во время работы устройства погружайте продукты в загрузочное отверстие и при помощи толкателя аккуратно проталкивайте их вниз.

ВНИМАНИЕ!

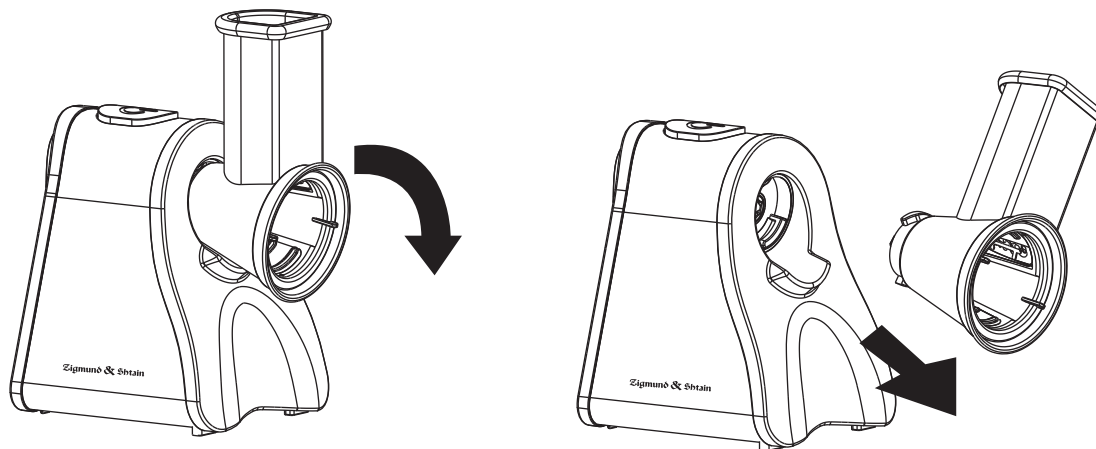
- **Время непрерывной работы мультирезки не должно превышать 2 минуты. После использования прибора в течение данного времени, выключите его, при необходимости продолжите работу через 5 минут. После 3-х рабочих циклов необходимо сделать более длительный перерыв и дать двигателю полностью охладиться.**
4. После окончания использования мультирезки отпустите кнопку Вкл.



Zigmund & Shtain

РАЗБОРКА ПРИБОРА

1. Перед разборкой выключите устройство и извлеките шнур питания из розетки.
2. Разберите прибор. Отсоедините загрузочный лоток от корпуса, повернув его по часовой стрелке и потянув на себя.
3. Отсоедините насадку от загрузочного лотка, повернув её против часовой стрелки.





Zigmund & Shtain

ОЧИСТКА И ОБСЛУЖИВАНИЕ

- Рекомендуется производить очистку прибора сразу же после использования.
- Разберите прибор. Удалите остатки продуктов.
- Вымойте все детали, находившиеся в контакте с продуктами, мыльной теплой водой, затем ополосните их чистой теплой водой и хорошо высушите.
- Протрите при необходимости внешнюю поверхность корпуса прибора влажной тканью и высушите.
- Для очистки корпуса устройства используйте мягкую ткань, смоченную в слабом моющем растворе, не содержащем такие растворители как ацетон, уайт-спирит, спиртосодержащие вещества и т. п. Не используйте абразивные чистящие средства и спиртовые растворы.
- Не погружайте корпус с электродвигателем в воду или другие жидкости. Не мойте его в посудомоечной машине или под проточной водой.
- Для удобства хранения сетевой шнур уберите в специальный отсек внизу корпуса.
- Храните прибор в сухом, прохладном и вентилируемом месте, вдали от воспламеняющихся и взрывоопасных веществ.

ПРИМЕЧАНИЕ

- **Съемные насадки мультирезки очень острые. Пожалуйста, будьте предельно внимательны и осторожны при их очистке. Рекомендуем использовать для этого щеточку, чтобы избежать порезов.**
- **Если пластиковые части окрасились соком от продуктов, перед мытьем протрите их тканью, смоченной растительным маслом.**

ВОЗМОЖНЫЕ ПРОБЛЕМЫ И СПОСОБЫ ИХ УСТРАНЕНИЯ

Прежде чем обратиться в сервисный центр, пожалуйста, попробуйте самостоятельно устранить неполадки в работе устройства, руководствуясь нижеприведенной таблицей.

Проблема	Причина	Способ устранения
Неприятный запах во время первого использования	При первом использовании может появиться неприятный запах.	Нормальная практика для первого использования прибором. Если при последующих использованиях запах сохраняется, то необходимо обратиться в сервисный центр.
Внезапная остановка при работе прибора	Избыток продукта или слишком сильное проталкивание	Не перенагружайте мультирезку продуктами и не прилагайте чрезмерных усилий при проталкивании
Насадки не крутятся	Использование очень твердых или замороженных продуктов, или избыток продукта	Выключите прибор и прочистите насадки. После очистки можно снова включить прибор.
Корпус прибора горячий	Перегруз прибора	Выключите мультирезку, дайте ей остыть.



Zigmund & Shtain

ТЕХНИЧЕСКИЕ ХАРАКТЕРИСТИКИ

Мощность	200 Вт
Номинальное напряжение	220-240 В/ 50 Гц
Количество насадок	4
Материал насадок	Нержавеющая сталь
Материал корпуса	ABS-пластик/нержавеющая сталь
Двигатель с низким уровнем шума	АС
Прорезиненные ножки	Да
Отсек для хранения шнура	Да
Габаритные размеры	286x205x243 мм
Вес нетто/брутто	2 кг/ 2,2 кг
Цвет	Черный/стальной

ПРИМЕЧАНИЕ

В порядке дальнейшего улучшения качества продукции, производитель имеет право вносить изменения в дизайн и конструкцию прибора, которые могут быть не отражены в настоящем руководстве по эксплуатации.



Zigmund & Shtain

УТИЛИЗАЦИЯ



Прибор собран из современных и безопасных материалов. По окончании срока службы, во избежание возможного причинения вреда жизни, здоровью потребителя, его имуществу или окружающей среде, прибор должен быть утилизирован отдельно от бытовых отходов в соответствии с правилами по утилизации отходов в вашем регионе.

Товар сертифицирован в соответствии с законодательством РФ и Таможенного Союза.

Дата изготовления, в формате месяц / год, указана на шильдике на корпусе прибора.



Импортер: ООО "ЭЛЕКОМ"
Адрес: 119530, РФ, г. Москва,
Очаковское шоссе, д. 36, пом. 8
Email: elekom_ooo@mail.ru
Изготовитель: Zigmund & Shtain GmbH
Zobeltitzstr. 94 13403 Berlin, Germany
Зигмунд энд Штайн ГмбХ
Зобелтиц штрассе, 94
13403 Берлин, Германия
Произведено на филиале завода-изготовителя в КНР



**ВКУСНЫЕ
РЕЦЕПТЫ
НА КАЖДЫЙ
ДЕНЬ**



Тонкая шинковка Натуральные картофельные чипсы



Ингредиенты:

- Картофель – 500 г
- Масло оливковое – 10 мл
- Соль – 10 г
- Прованские травы – 5 г
- Перец – 5 г



Приготовление:

Картофель промыть и очистить от кожуры. При помощи мультирезки нашинковать картофель тонкими ломтиками. В отдельную ёмкость поместить ломтики картофеля, сбрызнуть оливковым маслом, добавить специи и тщательно перемешать.

Противень застелить бумагой для выпечки, выложить картофель и запекать в духовке при температуре 200°C до появления золотистого цвета.



Терка для твердых продуктов Слоеный салат с курицей и ананасами



Ингредиенты:

- Куриное филе – 150 г
- Ананас – 150 г
- Грецкие орехи – 80 г
- Твердый сыр – 50 г
- Майонез – 80 г
- Яйца – 2 шт



Приготовление:

Куриное филе отварить до готовности или запечь в духовке, охладить и нарезать мелкими кубиками. Яйца сварить вкрутую, охладить и нарезать мелкими кубиками. Мелко нарезать свежий или консервированный ананас. Твердый сыр и грецкие орехи измельчить при помощи мультитрезки. Рекомендуем предварительно подсушить орехи в духовке или на сухой сковороде. Выложить мелко нарезанную курицу, сверху распределить небольшое количество майонеза. Вторым слоем выложить ананасы, добавить майонез. Сформировать третий слой из яиц и майонеза. Выложить сыр и добавить майонез. Посыпать салат измельченными грецкими орехами и убрать в холодильник на пару часов.





Крупная тёрка Морковные оладьи



Ингредиенты:

- Морковь – 500 г
- Яйца – 2 шт.
- Манка – 60 г
- Молоко – 150 г
- Масло сливочное – 10 г
- Сахар – 15 г
- Соль – 10 г



Приготовление:

Морковь натереть на крупной тёрке, добавить к ней яйца, манку и молоко. Затем добавить сахар и соль, всё тщательно перемешать. Оладьи обжарить до золотистой корочки.





Мелкая тёрка Кабачковая икра



Ингредиенты:

- Кабачки – 1 кг
- Лук репчатый – 2 шт.
- Морковь – 2 шт.
- Чеснок – 10 г
- Соль – 15 г
- Перец молотый – 7 г



Приготовление:

Кабачки очистить от кожуры и семян, при помощи мультирезки натереть на мелкой тёрке. Затем отжать сок, поместить кабачки в кастрюлю, добавить соль и варить 30 минут. На мелкой тёрке натереть лук и морковь, измельчить чеснок и затем обжарить на растительном масле. Вареные кабачки процедить через сито, а зачем 15 минут жарить вместе с морковью и луком.



Совет:

Блюдо можно подавать как в холодном, так и в горячем виде.



Zigmund & Shtain

ТЕХНИКА СО ВКУСОМ





Zigmund & Shtain
техника со вкусом

