

Руководство
по эксплуатации

Рецепты



SMART GRILL



Zigmund & Shtain

ГРИЛЬ КОНТАКТНЫЙ Grillmeister ZEG-933



Healthy Line

Жарка на гриле без масла –
меньше жира в 2 раза!*

* По сравнению с жаркой мяса на сковороде.
Результат может отличаться в зависимости
от вида продуктов.



Уважаемый покупатель!

Благодарим Вас за выбор бытовой техники компании **Zigmund & Shtain** и приобретение контактного гриля **Grillmeister ZEG-933**. Надеемся, что наша продукция будет радовать Вас и в будущем Вы также отдадите предпочтение изделиям нашей компании. **Приятного использования!**

СОДЕРЖАНИЕ

Комплект поставки.....	3
Гарантийные обязательства	3
Краткое описание	4
Меры предосторожности.....	8
Перед началом использования	10
Общий вид	11
Панель управления.....	12
Разборка/Сборка прибора	13
Эксплуатация.....	14
Очистка и хранение	22
Возможные проблемы и способы их устранения	23
Технические характеристики.....	26
Утилизация	26
Рецепты.....	27

КОМПЛЕКТ ПОСТАВКИ

- 1 Гриль:
 - Корпус..... 1 шт.
 - Панель съемная..... 2 шт.
 - Поддон съемный для сбора жира..... 1 шт.
- 2 Руководство по эксплуатации 1 шт.
- 3 Гарантийный талон 1 шт.

ГАРАНТИЙНЫЕ ОБЯЗАТЕЛЬСТВА

- **Срок гарантии на данное изделие составляет 12 месяцев с момента продажи его потребителю.**
Производитель не несет ответственность за повреждения, вызванные несоблюдением правил эксплуатации и требований по технике безопасности, изложенных в данной инструкции.
- **Срок службы прибора составляет 3 года с даты приобретения,** при условии, что изделие используется в строгом соответствии с настоящим руководством по эксплуатации. В течение этого срока эксплуатации устройства не представляет опасности для жизни, здоровья и имущества владельца, а также для окружающей среды. Возможность его дальнейшей безопасной эксплуатации определяется сотрудниками сервисной службы по обращению владельца.

КРАТКОЕ ОПИСАНИЕ

Контактный гриль Grillmeister ZEG-933 позволяет жарить или запекать различные продукты без добавления масла. Вы легко приготовите сочные стейки различной степени прожарки, нежную рыбу, полезные овощи-гриль, котлеты для бургеров, хрустящие тосты и сэндвичи, а также панини, шаурму, буррито с разнообразной начинкой и многое другое.

Гриль Grillmeister ZEG-933 – это инновационный прибор с электронным управлением и 5 автоматическими программами. Вы выбираете только вид продукта (программу), а верхняя панель автоматически отрегулируется в соответствии с толщиной продукта. При выборе одной из автоматических программ, время приготовления выставляется автоматически.

Благодаря большой мощности 2000 Вт, гриль готовит быстро и качественно. Жарочные панели – литые, тяжелые, толщиной 1.7 см и с великолепной теплопроводностью. Они имеют прочное антипригарное покрытие, которое предотвращает подгорание и способствует образованию румяной хрустящей корочки. Рифленая поверхность создает при жарке аппетитные полоски гриля. Ухаживать за панелями очень легко: они снимаются с корпуса легким нажатием кнопки, после чего моются под проточной водой или в посудомоечной машине.



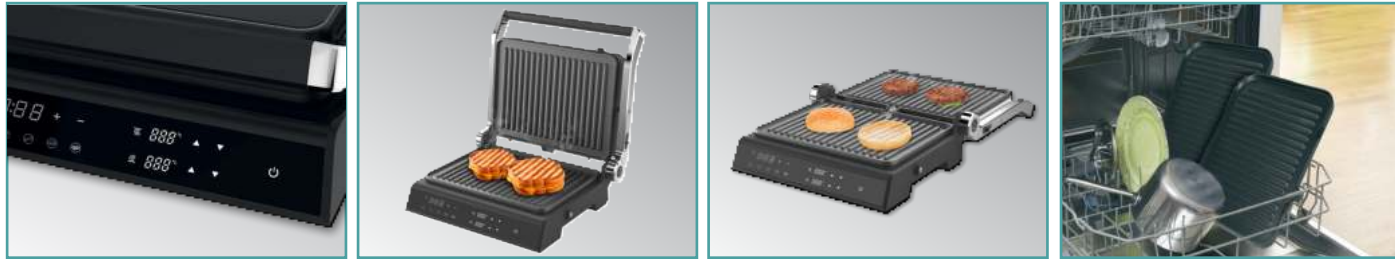
Healthy Line

Жарка на гриле без масла –
меньше жира в 2 раза!*



*По сравнению с жаркой мяса на сковороде.
Результат может отличаться в зависимости от продуктов.

КРАТКОЕ ОПИСАНИЕ



Верхняя часть (крышка) крепится на шарнире, который автоматически подстраивается под высоту используемых продуктов, поэтому гриль прекрасно подходит как для жарки тонких стейков, так и более крупных кусков мяса.

В ручном режиме гриль можно использовать в открытом на 180° виде, тогда он превращается в большую жарочную поверхность - барбекю.

Выбор программы осуществляется с помощью удобного LCD дисплея

Для сторонников правильного питания **Grillmeister ZEG-933** – это настоящая находка! Вся пища, приготовленная на гриле, получается очень вкусной и в то же время диетической, т.к. при ее приготовлении не используется масло, а излишки жира выделяются и собираются во внутреннем поддоне. Таким образом уменьшается калорийность еды, а также содержание холестерина и канцерогенов. Панели находятся под небольшим уклоном, и жир направленно стекает по желобкам в поддон, а не растекается вокруг прибора. После использования поддон извлекается из корпуса и легко моется, в т.ч. в посудомоечной машине.

Приготовление на гриле **Grillmeister ZEG-933** значительно разнообразит Ваше меню, сделает его еще более вкусным и полезным.

ФУНКЦИОНАЛЬНОСТЬ

Гриль **Grillmeister ZEG-933** – это универсальный прибор с функциональностью **3 в 1: Гриль/Барбекю/Запекание**, который можно использовать для различных целей.

1



2



3



1. Функция «**Контактный гриль**» - закрытый пресс-гриль
2. Функция «**Барбекю**» - гриль открывается на 180° и превращается в большую жарочную поверхность
4. Функция «**Запекание**» с эффектом жаровни - используется форма для запекания, которая устанавливается между панелями гриля

ПРЕИМУЩЕСТВА

- Многофункциональность - **3 в 1: Гриль/Барбекю/Запекание**
- Сенсорное управление, LCD-дисплей: **5 программ + Ручной режим**
- Мощность: **2000 Вт**
- **Диетические блюда** с хрустящей корочкой без масла – меньше жира в 2 раза!
- **Встроенный в панели нагревательный элемент** гарантирует равномерный нагрев всей поверхности и обеспечивает качественную двустороннюю прожарку
- **2 съемные панели** с рифленой поверхностью для создания полосок гриля
- **Литые жарочные панели толщиной 1,7 см** с усиленным антипригарным покрытием
- **Авторегулировка высоты верхней панели** в зависимости от толщины продуктов – от стейка до ростбифа!
- **Внутренний съемный поддон для сбора жира**
- **Безопасность:** автоотключение при перегреве
- **Стальной корпус** в современном стильном дизайне
- **Легкий уход:** панели снимаются с корпуса легким нажатием кнопки, можно мыть под проточной водой или в посудомоечной машине

МЕРЫ ПРЕДОСТОРОЖНОСТИ

- Перед началом эксплуатации внимательно ознакомьтесь с руководством - в нем содержится важная информация по правильному и безопасному использованию прибора, а также рекомендации по уходу за ним.
- Данный прибор может использоваться только в бытовых (домашних) условиях и не предназначен для использования в коммерческих и промышленных целях.
- Используйте прибор только по назначению и в соответствии с условиями эксплуатации. Использование прибора в целях, не указанных в руководстве пользователя, является нарушением правил эксплуатации прибора.
- Прибор предназначен для использования только в хорошо вентилируемых помещениях.
- Не включайте прибор в электросеть, напряжение которой выходит за пределы, указанные в технических характеристиках.
- Во избежание возникновения пожара периодически протирайте пыль с сетевой вилки.
- Во избежание короткого замыкания и поражения электрическим током, не прикасайтесь к проводу или розетке мокрыми руками.
- Во избежание возникновения пожара никогда не располагайте прибор рядом с газовой плитой, открытым огнем и другими источниками тепла или легковозгораемыми предметами и материалами: гардины, пластик и пр.
- Прибор во время работы должен находиться на ровной устойчивой поверхности.
- Для корректной работы прибора не перегибайте сильно шнур, избегайте его изломов или повреждений об острые края. Следите за тем, чтобы шнур не соприкасался с горячими нагревательными поверхностями.
- Запрещается эксплуатация гриля без установленных и закрепленных жарочных панелей.
- Не оставляйте работающее устройство без присмотра.
- Следите за тем, чтобы корпус прибора всегда был сухим и чистым. Несоблюдение этого требования может привести к повреждению устройства.
- Не погружайте корпус прибора в воду или другие жидкости. Не мойте его в посудомоечной машине или под проточной струей воды.
- Во время работы внешняя стальная поверхность корпуса нагревается. Во избежание ожогов не прикасайтесь к ней во время и после работы до полного остывания. Открывайте и закрывайте гриль только с помощью ненагревающейся ручки.

МЕРЫ ПРЕДОСТОРОЖНОСТИ

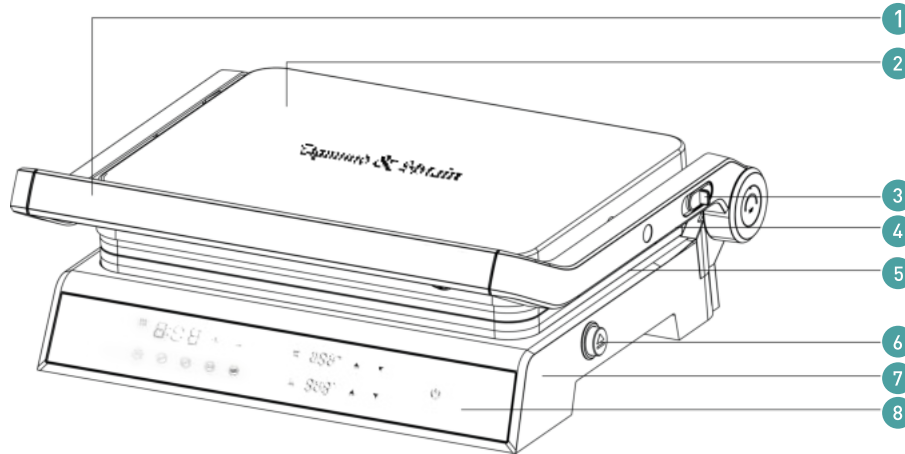


- Во время работы жарочные панели гриля очень сильно нагревается. Во избежание ожогов не прикасайтесь к ним во время и после работы до полного остывания. Для снятия жарочных панелей с корпуса дождитесь их полного остывания, при необходимости применяйте защитные термостойкие рукавицы.
 - Для предотвращения повреждения антипригарного покрытия жарочных панелей не используйте металлические или другие острые предметы, которые могут поцарапать покрытие. Для переворачивания продуктов используйте специальные кулинарные щипцы или деревянную лопатку.
- Запрещается переносить или перемещать прибор во время работы!
 - Поскольку во время работы из гриля может выходить горячий пар и жир, следите за тем, чтобы при установке было достаточно свободного пространства между корпусом и другими поверхностями.
 - Запрещается накрывать прибор, ставить сверху посторонние предметы и перекрывать вентиляционные отверстия на днище прибора, т.к. это может привести к нарушению циркуляции воздуха, пожару или поломке прибора.
 - Всегда отключайте устройство от сети по окончании работы, перед очисткой или перемещением. При отключении сетевого шнура от сети тяните за вилку, а не за шнур.
 - Прежде чем начать очистку гриля, убедитесь, что он достаточно остыл.
 - Для очистки корпуса используйте мягкую ткань и при необходимости нейтральные чистящие средства. Нельзя применять абразивные материалы и такие растворители как бензин, спирт, амилацетат и пр.
 - При обнаружении дефектов корпуса, панелей или сетевого шнура немедленно прекратите работу. Не производите ремонт самостоятельно – обратитесь в авторизованный сервисный центр.
 - Не допускается самостоятельное использование прибора людьми (в т.ч. детьми) с недостатком опыта и знаний, а также лицами с ограниченными возможностями, пониженным восприятием органами чувств, психическими отклонениями. Не оставляйте вышеуказанных лиц рядом с прибором во время его работы, за исключением случаев, когда за такими лицами осуществляется надзор или проводится подробное инструктирование относительно использования данного прибора лицом, отвечающим за их безопасность.

ПЕРЕД НАЧАЛОМ ИСПОЛЬЗОВАНИЯ

- При покупке проверьте соответствие номера устройства с номером, указанным в гарантийном талоне. Убедитесь в наличии даты продажи, штампа торгующей организации и разборчивой подписи (или штампа) продавца в гарантийном талоне. Помните, что при утере гарантийного талона Вы лишаетесь права на гарантийный ремонт.
- После хранения гриля в холодном помещении или перевозки в зимних условиях перед началом использования дайте прибору прогреться при комнатной температуре в течение 2–3 часов в распакованном виде.
- Извлеките прибор из коробки. Удалите упаковочные материалы и рекламные наклейки. Внимательно осмотрите устройство на предмет возможных дефектов, сколов и других повреждений корпуса и панелей. Использование прибора с любыми повреждениями или неисправностями запрещено.
- Перед началом использования с помощью слегка влажной тряпки протрите жарочные панели и корпус. Хорошо просушите прибор.
- Убедитесь, что прибор правильно собран и жарочные панели надежно зафиксированы.
- Установите гриль на ровную устойчивую поверхность.
- Перед первым использованием включите гриль и дайте ему прогреться несколько минут без продуктов и масла на максимальной температуре. Возможно появление небольшого задымления и специфического запаха, как следствие выгорания веществ, оставшихся после изготовления прибора, что носит разовый характер и быстро пройдет. После этого выключите прибор и дайте ему остыть.
- Ваш прибор готов к работе. Желаем приятного использования!

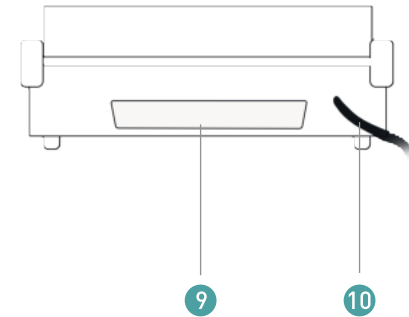
ОБЩИЙ ВИД



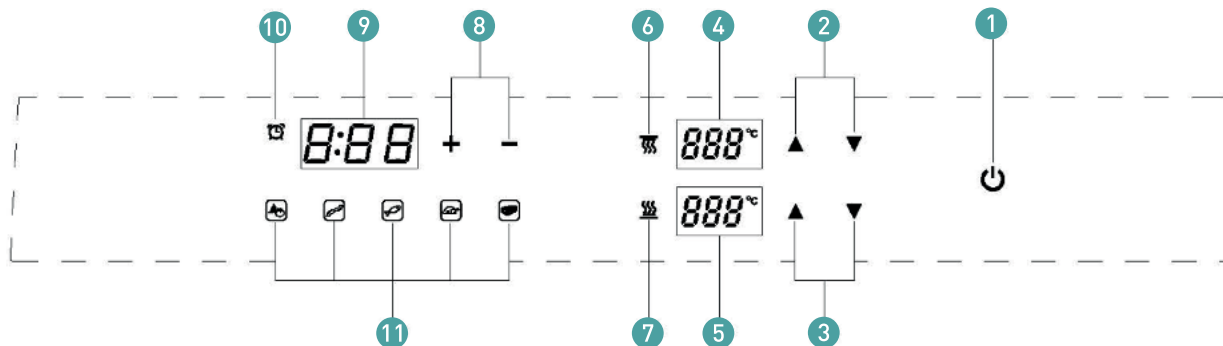
- 1 – Ненагревающаяся ручка
- 2 – Крышка гриля
- 3 – Кнопка раскрытия жарочной поверхности на 180°
- 4 – Кронштейн
- 5 – Съёмные жаропрочные пластины (верхняя и нижняя)

- 6 – Кнопка изъятия пластин
- 7 – Корпус гриля
- 8 – LCD дисплей (панель управления грилем)
- 9 – Поддон для сбора жира
- 10 – Сетевой шнур

ВИД СЗАДИ



ПАНЕЛЬ УПРАВЛЕНИЯ



- 1 - Кнопка питания
- 2, 3 - Регуляторы температуры верхней и нижней панелей
- 4, 5 - Индикатора температуры нагрева верхней и нижней панелей
- 6, 7 - Индикаторы нагрева верхней и нижней панелей
- 8 - Кнопки управления таймером
- 9 - Значение таймера
- 10 - Индикатор таймера
- 11 - Кнопки автоматических режимов:



Овощи



Колбаски



Рыба



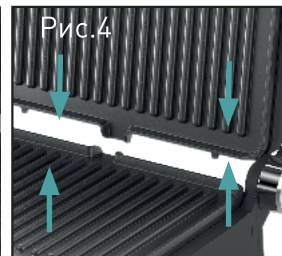
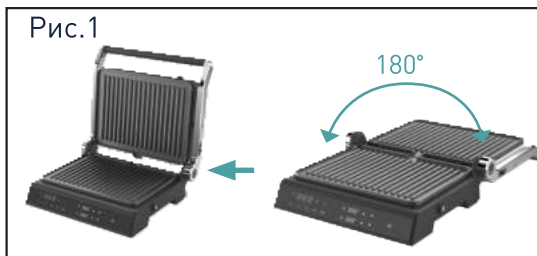
Курица



Стейк

РАЗБОРКА/СБОРКА ПРИБОРА

- Чтобы открыть гриль, возьмитесь за ручку и потяните ее вверх от себя. Крышка автоматически фиксируется в вертикальном положении под углом 105°.
- Чтобы разложить гриль на 180°, откройте крышку на угол менее 105°, нажмите на кнопку открытия гриля и опустите крышку вниз (Рис.1).
- Чтобы снять верхнюю панель, нажмите на соответствующую кнопку фиксации. Придерживая панель рукой, чтобы она не упала, потяните на себя и отделите ее от корпуса (Рис.2).
- **Нажмите на соответствующую кнопку фиксации (находится на корпусе гриля, см. схема на стр. 11)**
- Чтобы снять нижнюю панель, нажмите на соответствующую кнопку фиксации. После чего потяните панель вверх и отделите ее от корпуса (Рис.3).



- Чтобы закрепить панели вставьте их выступами в пазы на корпусе, прижмите и зафиксируйте до щелчка. (Рис. 4)
- Перед началом работы убедитесь, что обе панели надежно закреплены на корпусе.
- Обязательно убедитесь, что поддон для сбора жира установлен сзади в нижней части прибора в специальный разъем (Рис.5).



ЭКСПЛУАТАЦИЯ**Функция КОНТАКТНЫЙ ГРИЛЬ**

Закрытый гриль используется для быстрой и интенсивной жарки мяса, рыбы, котлет, овощей, приготовления хрустящих тостов, сэндвичей и др. Поскольку крышка крепится на шарнире и автоматически подстраивается под высоту используемых продуктов, вы можете пожарить как тонкий стейк, так и обжарить крупный кусок мяса, например, ростбиф.

SMART-ГРИЛЬ: Автоматические программы приготовления

Все 5 программ – **Овощи, Колбаски, Рыба, Курица, Бифштекс** - являются автоматическими, приготовление на них происходит в автоматическом режиме. Вы можете контролировать процесс приготовления и в любой момент остановить его самостоятельно.

ВНИМАНИЕ!

Приготовление на автоматических программах происходит только при закрытой крышке гриля.

Толщина куска для корректной работы "умного" режима не должна превышать 45мм. Куски большей толщины можно обжарить на Ручном режиме.

- Установите гриль на ровную устойчивую поверхность.
- Подключите прибор к сети, раздастся звуковой сигнал.
- Загорится кнопка питания. В режиме ожидания кнопка мигает, в рабочем режиме кнопка горит постоянно.
- При отсутствии автоматического режима индикатор постоянно горит белым светом. В случае выбора одного из 5 автоматических режимов на индикаторе отобразится соответствующее время и температура.
- По окончании предварительного нагрева прозвучит тройной звуковой сигнал.



ЭКСПЛУАТАЦИЯ

- Поднимите крышку гриля, уложите сэндвич, мясо или другие продукты на нижнюю жарочную пластину.
- Закройте крышку гриля и нажмите на кнопку питания ещё раз. Начнется обратный отсчет.
- По окончании обратного отсчета времени прозвучит пятикратный звуковой сигнал об окончании приготовления.

ПРИМЕЧАНИЕ

• При использовании автоматического режима вы можете увеличить или уменьшить время и/или температуру по вашему усмотрению.

- По окончании приготовления продуктов с помощью ручки поднимите крышку гриля. Извлекайте продукты из гриля пластиковой лопаточкой.
- По окончании пользования грилем отсоедините вилку от розетки электропитания и оставьте гриль открытым для остывания.
- Перед повторной выкладкой продуктов при сильном загрязнении поверхности рекомендуем произвести очистку панелей. Для этого дайте им немного остыть, после чего удалите загрязнения с помощью термостойкого скребка или лопатки. Для защиты рук используйте специальные защитные рукавицы.

ПРИМЕЧАНИЕ

• При желании можно отключить звуковой сигнал у гриля. Для этого необходимо нажать одновременно кнопки автоматических программ "Овощи" и "Стейк".


ЭКСПЛУАТАЦИЯ**ВНИМАНИЕ!**

- Во время работы внешняя стальная поверхность гриля нагревается. Во избежание ожогов не прикасайтесь к ней во время и после работы до полного остывания. Открывайте гриль всегда только с помощью ненагревающейся ручки.
- Во время работы жарочные панели гриля очень сильно нагреваются. Во избежание ожогов не прикасайтесь к ним во время и после работы до полного остывания. Для снятия панелей с корпуса дождитесь их полного остывания, при необходимости применяйте специальные защитные термостойкие рукавицы или прихватки.


ПРИМЕЧАНИЕ

- Жарка продуктов в гриле происходит на панелях с антипригарным покрытием, поэтому использование масла в процессе приготовления сведено к минимуму. При желании можно слегка смазать рабочую поверхность маслом.
- Для переворачивания продуктов используйте специальные кулинарные щипцы или деревянную лопатку. Запрещается использование ножей, вилок и других металлических предметов, которые могут повредить антипригарное покрытие панелей.

ЭКСПЛУАТАЦИЯ РУЧНОЙ РЕЖИМ ПРИГОТОВЛЕНИЯ

В ручном режиме приготовления осуществляется постоянный нагрев гриля, а время вы определяете самостоятельно. При достижении продуктами желаемой степени готовности, в соответствии с вашим вкусом, выключите прибор нажатием кнопки питания 

Приготовление в ручном режиме может происходить как при закрытой, так и открытой крышке прибора, а также при раскладывании панелей на 180° в функции барбекю.

- Включите прибор нажатием кнопки. Загорятся индикаторы программ.
- Если установлен ручной режим, выберите температуру для предварительного нагрева.
- После предварительного нагрева прозвучит тройной звуковой сигнал.
- Нажмите кнопку питания  для остановки нагрева.
- Поднимите крышку гриля, уложите сэндвич, мясо или другие продукты на нижнюю жарочную пластину.
- В ручном режиме обязательно контролируйте готовность продуктов, при необходимости переворачивайте их при помощи специальных кулинарных щипцов или лопатки.
- Закройте гриль. Вы можете отрегулировать температуру и/или время приготовления по своему усмотрению.

ПРИМЕЧАНИЕ

Температура может устанавливаться в диапазоне от 90 °С до 230 °С.


Рекомендуется сначала установить максимальную температуру для предварительного разогрева.

В дальнейшем вы можете снизить температуру по своему усмотрению.

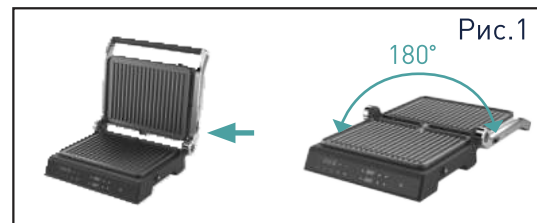
ЭКСПЛУАТАЦИЯ**Функция БАРБЕКЮ**

Гриль раскрывается на 180° и превращается в большую жарочную поверхность, осуществляется одновременный нагрев двух панелей. Используется для жарки большого количества продуктов: овощей, сосисок, колбасок и пр.

• Чтобы раскрыть гриль на 180°, откройте крышку на угол менее 105°, затем нажмите на кнопку фиксации крышки, расположенную у ее основания с правой стороны корпуса, и аккуратно опустите крышку вниз, придерживая ее рукой (Рис.1)

- Включите прибор нажатием кнопки .
- В ручном режиме выберите температуру для предварительного нагрева.
- После предварительного нагрева прозвучит тройной звуковой сигнал. Нажмите кнопку питания для остановки нагрева.


- Выложите на панели продукты.
- Контролируйте готовность продуктов, при необходимости переворачивайте их при помощи специальных кулинарных щипцов или лопатки.
- По окончании работы отключите гриль нажатием кнопки. Извлеките продукты и дайте прибору полностью остыть.



ЭКСПЛУАТАЦИЯ

Функция ДУХОВКИ (ЗАПЕКАНИЕ)

В гриле можно создать эффект духовки: между панелями устанавливается форма для запекания с продуктами. Таким образом можно приготовить жаркое, запечь небольшие куски мяса и курицы, рыбу или овощи. Рекомендуем использование специальных одноразовых форм из алюминиевой фольги, которые имеются в продаже. Использование металлических форм в гриле нежелательно, т.к. они могут повредить антипригарное покрытие панелей.

- Включите прибор нажатием кнопки .
- В ручном режиме выберите температуру для предварительного нагрева.
- После предварительного нагрева прозвучит тройной звуковой сигнал. Нажмите кнопку питания для остановки нагрева.
- На нижнюю панель установите закрытую форму с подготовленными продуктами. Примерное время запекания 20-40 минут, в зависимости от вида и количества продуктов.
- В конце приготовления, если вы хотите получить аппетитную корочку, откройте форму и оставьте ее на несколько минут под прессом, до тех пор, пока блюдо сверху не запечется.
- По окончании работы выключите гриль нажатием кнопки, откройте крышку, уберите форму с помощью прихваток и дайте прибору полностью остыть.



ПРАКТИЧЕСКИЕ РЕКОМЕНДАЦИИ ПО ПРИГОТОВЛЕНИЮ НА ЭЛЕКТРОГРИЛЕ**ЭКСПЛУАТАЦИЯ**

1. Для жарки на электрогриле желательно выбирать продукты с пониженным содержанием жира и влаги.
2. Все продукты перед приготовлением на электрогриле должны быть разморожены, а избытки влаги из них удалены.
3. Овощи (лук, перец, баклажаны, кабачки) нарезать кружочками или пластинками толщиной не более 1-2 см.
4. Допускается использование специальных термостойких форм для запекания из алюминиевой фольги.
5. Размещайте продукты на жарочной панели равномерно в один слой, не переполняйте ее.
6. Запрещается извлекать приготовленные продукты, используя острые металлические предметы, которые могут повредить антипригарное покрытие рабочих поверхностей. Всегда используйте пластиковые или деревянные аксессуары, предназначенные для посуды с антипригарным покрытием.
7. Рекомендуемая толщина стейка - не менее 4 см. Заранее размороженный стейк необходимо вынуть из холодильника минимум за час до начала обжаривания, чтобы он стал комнатной температуры.

РЕКОМЕНДАЦИИ ПО ПРИГОТОВЛЕНИЮ СТЕЙКА В РУЧНОМ РЕЖИМЕ

Чтобы приготовить сочный и аппетитный стейк в ручном режиме, очень удобно использовать специальный прибор – **термошуп Küchen-Profi**, который измеряет температуру и определяет готовность мяса прямо в процессе приготовления. Вам остается только воткнуть металлический стержень в кусок мяса, выбрать одну из 5 предустановленных степеней прожарки и дождаться звукового сигнала, означающего, что ваш идеальный стейк готов!

- **Rare (с кровью) - 60°C**
- **Medium Rare (слабой прожарки) - 63°C**
- **Medium (средней прожарки) - 71°C**
- **Medium Well (почти прожаренное) - 74°C**
- **Well Done (прожаренное) - 77°C**



Zigmund & Shtain

ДОПОЛНИТЕЛЬНЫЕ АКСЕССУАРЫ

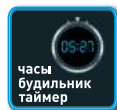
Рекомендуем приобрести:

ТЕРМОЩУПЫ

Кüchen-Profi MP-66 W/ MP-66 B



Кüchen-Profi MP-60 W/ MP-60 B



ПРИМЕНЕНИЕ:

- Измеряют температуру и определяют готовность мяса, птицы, рыбы, выпечки, жидкостей, детского питания и др. продуктов
- Контролируют температуру и время приготовления блюда в духовке, на плите или гриле
- Незаменимы при приготовлении стейка, шашлыка, барбекю



ФУНКЦИОНАЛЬНОСТЬ:

- 20 автоматических режимов выбора вида мяса и типа прожарки
- Ручной режим установки параметров

- Производите чистку гриля после каждого использования. При регулярной чистке прибора антипригарное покрытие пластин прослужит долго.
- Отключите прибор и извлеките вилку сетевого шнура из розетки.
- Полностью раскройте рабочие поверхности и дайте прибору остыть до комнатной температуры.
- Удалите остатки продуктов скребком, протрите рабочие поверхности влажной тканью, затем тщательно просушите.
- Выдвиньте поддон для сбора масла, слейте жир, промойте поддон теплой водой с нейтральным моющим средством, затем тщательно его просушите.
- Корпус гриля протрите мягкой, слегка влажной тканью.
- Не используйте для чистки рабочих поверхностей и внешней поверхности гриля абразивные моющие средства, растворители или металлические мочалки, так как они могут повредить антипригарную или внешнюю поверхности гриля.
- Никогда не погружайте прибор, сетевой шнур и вилку сетевого шнура в воду!
- Обязательно очистите прибор перед тем, как убрать его на хранение.
- Смотайте шнур питания.
- Храните прибор в сухом прохладном месте, недоступном для детей.

ВОЗМОЖНЫЕ ПРОБЛЕМЫ И СПОСОБЫ ИХ УСТРАНЕНИЯ

Прежде чем обратиться в сервисный центр, пожалуйста, попробуйте самостоятельно устранить неполадки в работе прибора, руководствуясь таблицей.

Проблема	Причина	Способ устранения
Устройство не включается	Проблемы с энергопитанием или сетевым кабелем	Проверьте надежность подключения сетевого кабеля к устройству.
		Проверьте электропитание в электрической сети.
		Проверьте, не поврежден ли сетевой кабель.
		Проверьте надежность соединения вилки сетевого кабеля с розеткой электрической сети.
Блюдо приготовлено некачественно	Неправильно выбран режим приготовления	Руководствуйтесь рекомендациями инструкции по выбору режима для различных видов продуктов.
		В ручном режиме корректируйте время приготовления в зависимости от размера и количества продуктов.
Продукты сырые внутри или прожарены неравномерно	В функции Барбекю продукты не переворачивали	Продукты, которые размещаются на открытой жарочной поверхности без двустороннего нагрева, необходимо во время жарки переворачивать.
	Слишком крупные куски	Большие куски мяса типа ростбифа рекомендуется обжарить в гриле на Ручном режиме, а затем довести до готовности в духовке.

ВОЗМОЖНЫЕ ПРОБЛЕМЫ И СПОСОБЫ ИХ УСТРАНЕНИЯ

Проблема	Причина	Способ устранения
Блюдо получается без хрустящей корочки	Невысокая температура приготовления	Неправильно выбран режим приготовления.
	Слишком влажный продукт	Выбирайте продукты с пониженным содержанием влаги и жира.
В процессе приготовления из прибора идет белый дым	При приготовлении очень жирных или влажных продуктов, жир и сок могут вытекать и под воздействием горячей температуры дымиться.	Желательно готовить продукты с пониженным содержанием жира и влаги.
В процессе приготовления из прибора идет черный дым	Блюдо подгорает из-за неправильного выбора режима.	Правильно выбирайте режим приготовления, в зависимости от вида продуктов. В ручном режиме внимательно следите за процессом приготовления, вовремя переворачивайте продукты на панели и выключайте прибор.
		Во избежание возгорания, немедленно отключите устройство от сети, извлеките подгоревшие продукты и дайте прибору остыть. Тщательно промойте и очистите прибор.
	На поверхности панели остались загрязнения или остатки пищи от прошлого использования.	После каждого использования производите очистку прибора, т.к. подгоревшие остатки могут ухудшить вкус, цвет и запах блюда.

ВОЗМОЖНЫЕ ПРОБЛЕМЫ И СПОСОБЫ ИХ УСТРАНЕНИЯ

Проблема	Причина	Способ устранения
<i>E00</i>	Обрыв цепи	Необходимо обратиться в сервисный центр
<i>E11</i>	Замыкание	Необходимо обратиться в сервисный центр
<i>E11</i>	Срабатывание защиты от перегрева	Выключить прибор, дать ему полностью остыть и снова включить

Zigmund & Shtain

Контактный гриль **Grillmeister ZEG-933**

ТЕХНИЧЕСКИЕ ХАРАКТЕРИСТИКИ

Мощность	2000 Вт
Напряжение	220-240В, 50/60 Гц
LCD дисплей	есть
Электронное управление	есть
Автоматические программы	5
Режим ручных настроек	есть
Съемные жарочные панели (30x22см).....	2
Антипригарное покрытие панелей	керамическое
Съемный поддон для жира	есть
Авторегулировка высоты верхней панели	есть
Материал корпуса	сталь/пластик
Автоотключение при перегреве	есть
Габаритные размеры	39,5x18x36 см
Вес (нетто/брутто)	8,35/8,85 кг
Длина сетевого шнура	0,8м
Цвет	черный

ПРИМЕЧАНИЕ

В порядке дальнейшего улучшения качества продукции, производитель имеет право вносить изменения в дизайн и конструкцию прибора, которые могут быть не отражены в настоящем руководстве по эксплуатации.

УТИЛИЗАЦИЯ



Прибор собран из современных и безопасных материалов. По окончании срока службы, во избежание возможного причинения вреда жизни, здоровью потребителя, его имуществу или окружающей среде, прибор должен быть утилизирован отдельно от бытовых отходов в соответствии с правилами по утилизации отходов в вашем регионе.

Товар сертифицирован в соответствии с законодательством РФ.



RU



ВКУСНЫЕ РЕЦЕПТЫ НА КАЖДЫЙ ДЕНЬ



инструкция по эксплуатации

RU

Zigmund & Shtain



СТЕЙК РИБАЙ

Ингредиенты:

- Стейк из говядины (Рибай, толщина 2-3 см) - 300 г
- Розмарин, тимьян - 2 г
- Масло растительное - 15 мл
- Черный молотый перец, соль - по вкусу

Приготовление:

Мясо за 2 часа до приготовления достаньте из холодильника, чтобы оно прогрелось до комнатной температуры. В отдельной ёмкости смешайте все ингредиенты. Залейте стейки полученным маринадом и оставьте на 1 час. Включите гриль, разогрейте его, выложите мясо на гриль. Готовьте до желаемой степени прожарки. Готовое мясо подавайте к столу горячим с салатом из свежих овощей или другим гарниром.

ГОВЯЖЬИ МЕДАЛЬОНЫ



Ингредиенты:

- Говяжьи медальоны - 400 г
- Паприка - 10 г
- Чеснок - 2 зубчика
- Масло оливковое - 30 мл
- Черный молотый перец, соль - по вкусу



Приготовление:

Очистите и измельчите чеснок. В отдельной емкости смешайте все ингредиенты. Натрите этой смесью медальоны и оставьте на 30 минут. Включите гриль, разогрейте его, выложите мясо на гриль. Готовьте до желаемой степени прожарки. Медальоны переложите на тарелку, накройте фольгой, оставьте на 5-7 минут. Готовое мясо подавайте к столу горячим с салатом из свежих овощей или другим гарниром.



RU

Zigmund & Shtain



БИФСТЕКС

Ингредиенты:

- Бифштекс говяжий - 300 г
- Чеснок измельченный - 10 г
- Масло оливковое - 20 мл
- Кунжут - 10 г
- Кориандр молотый - 2 г
- Соль и перец - по вкусу

Приготовление:

В отдельной емкости смешайте оливковое масло, чеснок, кориандр, кунжут, соль и черный молотый перец. Залейте бифштекс полученным маринадом и оставьте на 1 час. Включите гриль, разогрейте его, выложите мясо на гриль. Готовьте до желаемой степени прожарки. Готовое мясо подавайте к столу горячим с салатом из свежих овощей или другим гарниром.



ФИЛЕ КУРИНОЕ

Ингредиенты:

- Филе куриное - 300 г
- Масло оливковое - 20 мл
- Специи для птицы, соль и перец – по вкусу

Приготовление:

В отдельной емкости смешайте масло, специи и соль. Полученной смесью натрите филе. Включите гриль, разогрейте его, выложите мясо на гриль и обжаривайте до золотистой корочки.



RU



СТЕЙК ИЗ ЛОСОСЯ



Ингредиенты:

- Стейк лосося - 4 шт.
- Чеснок - 2 зубчика
- Сок лимонный - 4 ст. л.
- Цедра лимона - 1 ст. л.
- Укроп нарезанный - 1 ч. л.



Приготовление:

Смешайте оливковое масло, лимонный сок, чеснок, укроп и тертую цедру лимона. Полученным маринадом залейте стейки лосося и поставьте в холодильник на пару часов. Включите гриль, разогрейте его, выложите стейки на гриль и жарьте до готовности на программе "Рыба".



ОВОЩИ-ГРИЛЬ

Ингредиенты:

- Цукини - 1 шт.
- Баклажаны - 1 шт.
- Болгарский перец - 1 шт.
- Шампиньоны - 200 г
- Масло растительное - 20 мл
- Соль, черный молотый перец - по вкусу

Приготовление:

Овощи тщательно промойте. Подготовьте шампиньоны к жарке на гриле: отделите ножку от шляпки, промойте под проточной водой, шляпки нарежьте слайсами, сполосните прохладной водой. Баклажаны и цукини нарежьте тонкими продольными пластинами, а болгарский перец – полосками. Овощи положите в глубокую ёмкость, добавьте растительное масло, соль и перец по вкусу, тщательно перемешайте. Обжарьте на ручном режиме до готовности.

RU

Zigmund & Shtain

ШАМПИЬОНЫ-ГРИЛЬ



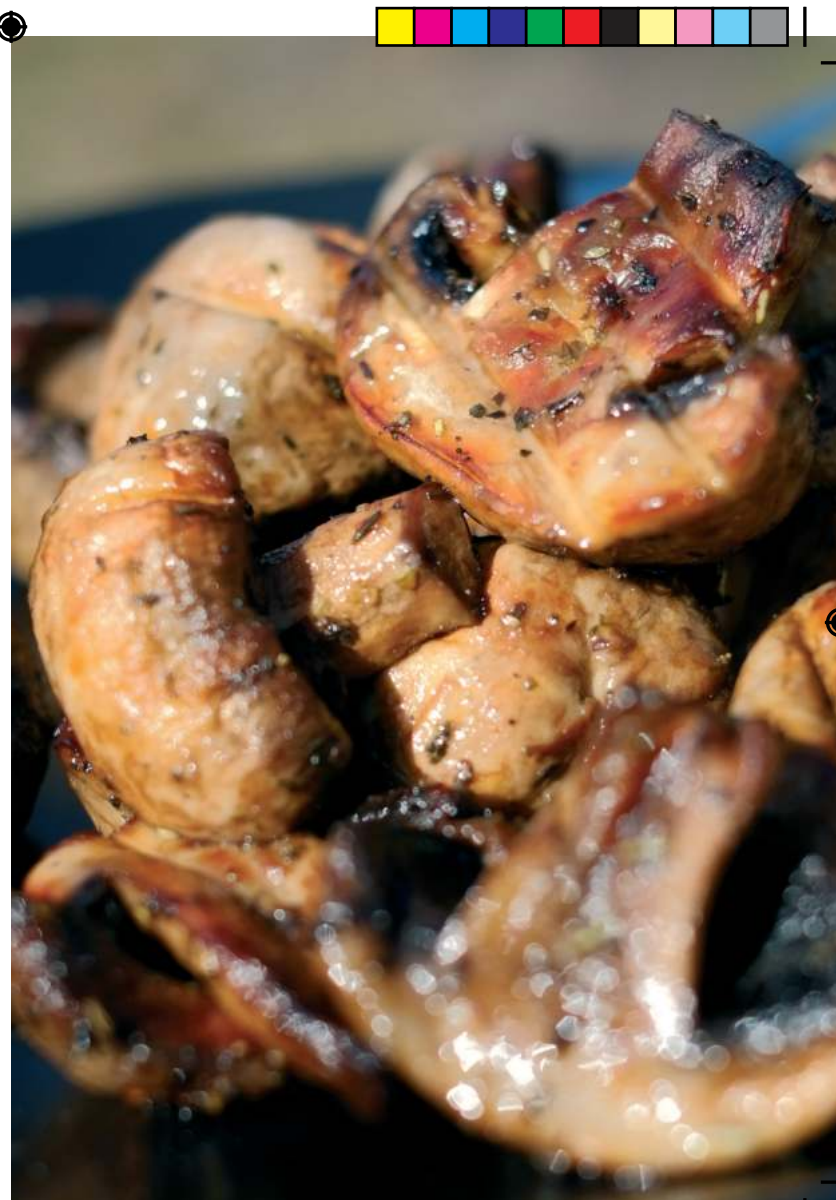
Ингредиенты:

- Шампиньоны свежие - 500 г
- Масло оливковое - 50 мл
- Итальянские травы - 10 г
- Тимьян - 1 веточка
- Сок лимонный - 20 мл
- Соль - 1 щепотка



Приготовление:

Промойте шампиньоны, нарежьте пластинками средней толщины. В глубокой ёмкости смешайте все ингредиенты. Поместите грибы в маринад и поставьте в холодильник на 1 час. Обжарьте на ручном режиме до готовности. Подавать шампиньоны-гриль можно как гарнир к мясу, закуску или основное блюдо.





RU

КАРТОФЕЛЬ ПО-ДЕРЕВЕНСКИ С ПРОВАНСКИМИ ТРАВАМИ

Ингредиенты:

- Картофель - 0.5 кг
- Масло оливковое - 2 ст. л.
- Специи: карри, орегано, прованские травы
- Чеснок сушеный, соль - по вкусу

Приготовление:

Вымойте картофель под холодной проточной водой, для приготовления желательно использовать молодой картофель. Аккуратно потрите щеточкой. Обсушите полотенцем, нарежьте на дольки или ломтики. В глубокой емкости смешайте ингредиенты: соль, перец, прованские травы, сушеный чеснок, специи, оливковое масло и хорошо перемешайте. Добавьте картофельные дольки в полученную смесь и оставьте на 10 минут.

Выложите картофель на разогретый гриль, готовьте на ручном режиме до образования аппетитной золотистой корочки. По завершению приготовления картофель подавайте в качестве гарнира или как самостоятельное блюдо с соусами.



Zigmund & Shtain
техника со вкусом