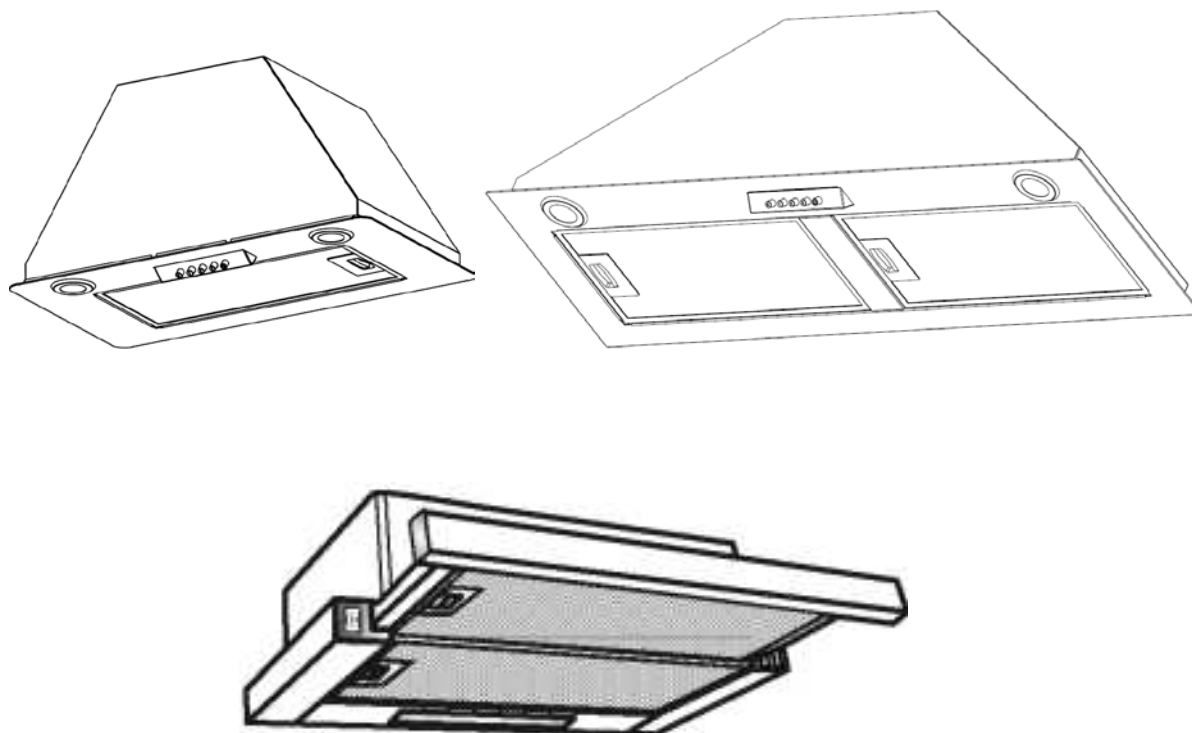


K 010.5 B, K 010.5 W, K 010.5 S, K 010.7 B, K 010.7 W, K 010.7 S

K 010.4 B, K 010.4 S, K 010.4 W, K 010.6 B, K 010.6 S, K 010.6 W



## ВЫТЯЖКА КУХОННАЯ

Руководство по эксплуатации



**Zigmund & Shtain**

ТЕХНИКА СО ВКУСОМ

## СОДЕРЖАНИЕ РУКОВОДСТВА ПО ЭКСПЛУАТАЦИИ

Уважаемый покупатель!

Ниже Вы найдете полную информацию, необходимую для обеспечения эффективной работы и безопасной эксплуатации вашего бытового прибора.

Пожалуйста, внимательно ознакомьтесь с содержанием данного руководства прежде, чем устанавливать Ваш прибор.



Меры безопасности перед началом использования кухонной вытяжки

Раздел 1



Информация по управлению

Раздел 2



Информация по уходу и техобслуживанию

Раздел 3



Информация по техобслуживанию и ремонту кухонной вытяжки

Раздел 4



Размеры кухонной вытяжки, монтаж и установка

Раздел 5



Техническая характеристика

Раздел 6



## Меры безопасности перед началом использования кухонной вытяжки

### Раздел 1

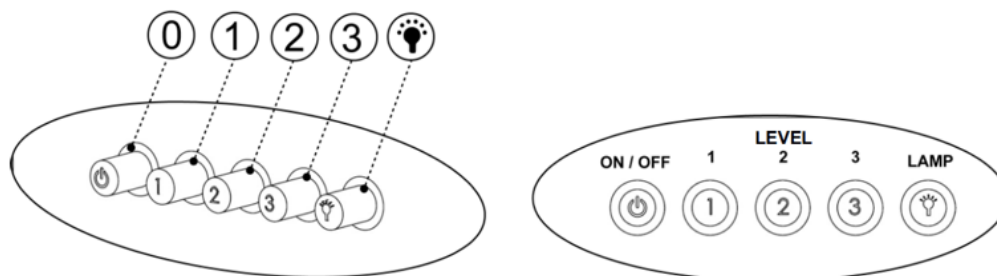
1. Электрическое подключение и монтаж прибора должны быть выполнены квалифицированным сервисным специалистом, который полностью подготовлен по данному вопросу.
2. Эксплуатационное напряжение электросети составляет 220 – 240 В. Пожалуйста, не используйте прибор с электропитанием выше и ниже указанных лимитов напряжения.
3. Не подключайте вытяжку к дымоходам, куда соединена печь, через которые выводятся выхлопы, или к вытяжным каналам, куда выводится пламя.
4. Подключайте прибор лишь к электросети, имеющей полное заземление.
5. Не стерилизуйте продукты питания открытым пламенем непосредственно под вытяжкой.
6. Используйте только алюминиевый фильтр, поставляемый в комплекте с прибором, и не используйте иные материалы для замены этого фильтра.
7. Не подключайте прибор к электросети до тех пор, пока установка прибора не завершена полностью. Следите за тем, чтобы сетевой шнур во время установки не был зажат или поврежден. Вилка должна свободно подключаться к розетке. В случае повреждения шнура обязательно обратитесь в сервисный центр для его замены специалистами.
8. Не эксплуатируйте прибор без алюминиевого жирособирающего фильтра.
9. Не касайтесь ламп освещения прибора после их длительного использования.
10. Не снимайте алюминиевый жирособирающий фильтр во время работы прибора.
11. Не отключайте и не включайте прибор прямо через розетку, когда он находится в режиме работы. Включение – выключения всегда производите через панель управления.
12. Периодически производите чистку прибора.
13. Расстояние от самой нижней поверхности вытяжки до кухонной плиты должно быть:  
65 см. – для электрических плит  
75 см. – для газовых или электро-газовых плит
14. Поскольку упаковочные материалы прибора могут быть опасны для детей, держите их в недоступном для детей месте.
15. Включайте вытяжку только после того, как поставите на конфорку кастрюли или сковороду.
16. В режиме отвода воздуха вытяжка подключается к вентиляционной шахте посредством гофрированной алюминиевой трубы диаметром 120 мм. Перед эксплуатацией прибора подключите один конец воздуховода к выходному отверстию на вытяжке, а другой конец – к вентиляционному отверстию на Вашей кухне. Убедитесь в надёжности крепления. Для выхода воздуховода наружу, никогда не сужайте диаметр трубы.
17. Для обеспечения лучшей очистки воздуха на кухне и устранения пара, образующегося при готовке, дайте вытяжке поработать еще 15 после завершения варки или жарки на плите.
18. Обеспечивайте вентиляцию помещения и поступление свежего воздуха, особенно, когда вытяжка работает одновременно с газовой плитой.
19. Для вашей безопасности используйте предохранитель, рассчитанный на максимальный ток нагрузки 6 А.
20. Если прибор не срабатывает по какой-либо причине, обратитесь в ближайший авторизованный центр сервисного обслуживания.
21. Наша компания не несет ответственности за любые неполадки и поломки, а так же причинение вреда имуществу и здоровью, если они были вызваны нарушениями вышеуказанных мер безопасности.

**Примечание:** Ваша вытяжка может работать как в режиме отвода воздуха с подключением воздуховода, так и без него в режиме рециркуляции.



Раздел 2

2. ИНФОРМАЦИЯ ПО ИСПОЛЬЗОВАНИЮ МЕХАНИЧЕСКИХ КНОПОК



**КНОПКИ МОТОРА:**

0: Используется для остановки мотора.

1: Нажатие данной кнопки обеспечивает работу мотора с 1-й скоростью – 350 м3/час

2: Нажатие данной кнопки обеспечивает работу мотора с 2-й скоростью - 550 м3/час

3. Нажатие данной кнопки обеспечивает работу мотора с 3-й скоростью - 855 м3/час

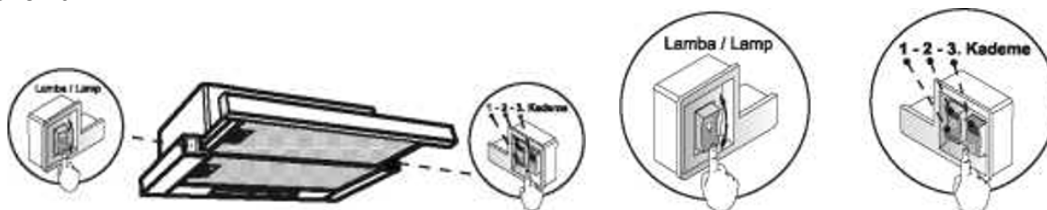
 ЛАМПА: Используется для включения и выключения лампочки освещения

**УРОВЕНЬ ШУМА КНОПКИ МОТОРА:**

1: 50 dBA

2: 56 dBA

3: 67 dBA



**КНОПКИ МОТОРА:**

0: Используется для остановки мотора.

1: Нажатие данной кнопки обеспечивает работу мотора с 1-й скоростью – 321 м3/час

2: Нажатие данной кнопки обеспечивает работу мотора с 2-й скоростью – 419 м3/час

3. Нажатие данной кнопки обеспечивает работу мотора с 3-й скоростью - 500 м3/час

 ЛАМПА: Используется для включения и выключения лампочки освещения

**УРОВЕНЬ ШУМА КНОПКИ МОТОРА:**

1: 47 dBA

2: 57 dBA

3: 61 dBA

**Раздел 3**

Перед тем, как приступить к любой операции по очистке или ремонту вытяжки, выньте кабель вытяжки из розетки, либо отключите электропитание или выключите плавкий предохранитель.

**Алюминиевый жироулавливающий фильтр**

Данный фильтр улавливает частички жира в воздухе, следовательно, он будет периодически забиваться, в зависимости от частоты использования вытяжки. Для предотвращения каких-либо рисков, которые могут быть вызваны закупориванием фильтра, многоразовый алюминиевый жироулавливающий фильтр рекомендуется промывать 1 раз в месяц. Для этого снимите алюминиевые фильтры. Промойте их водой с добавлением жидкого моющего средства, ополосните, хорошо просушите и установите на рабочее место. После повторной промывки фильтров может наблюдаться смена их цвета. Это нормально и пользователю не нужно менять алюминиевые жироулавливающие фильтры в таком случае. Пользователь может также мыть алюминиевые фильтры в посудомоечной машине.

**Снятие алюминиевых жироулавливающих фильтров**

1. Нажмите на штрих фиксации алюминиевого фильтра.
  2. Затем слегка опустите и потяните переднюю часть. Иначе, фильтры могут быть погнуты.
- По окончании процедуры промывки – ополаскивания – просушки алюминиевых жироулавливающих фильтров их следует установить на рабочее место, следуя указанной выше процедуре в обратном порядке.

**Угольный фильтр (для использования без вытяжной трубы)**

Данный фильтр устраняет запахи при приготовлении пищи. В случаях невозможности использования вытяжной трубы, данный фильтр обеспечивает циркуляцию воздуха внутри кухни. Угольные фильтры вытяжки также могут периодически забиваться, в зависимости от частоты использования вытяжки, способа приготовления и регулярности промывки алюминиевых жироулавливающих фильтров.

При нормальных условиях эксплуатации замену угольных фильтров следует производить раз в 4 месяца.

**Снятие угольных фильтров**

1. Для проведения замены вначале снимите алюминиевый жироулавливающий фильтр.
2. Извлеките старый угольный фильтр, слегка надавив на него и повернув против часовой стрелки. Движения должны быть плавными, чтобы не повредить фильтр или вытяжку
3. Далее установите новый угольный фильтр, слегка прижав его к вентиляционному агрегату и повернув по часовой стрелке. Установите по одному фильтру слева и справа.
4. Установите алюминиевый фильтр на место.



Раздел 4

Чтобы очистить внешнюю поверхность вытяжки, следует использовать мягкую, смоченную водой ткань. Никогда не применяйте абразивные и скребящие средства и материалы для чистки вытяжки. Чтобы предотвратить царапание шлифованного нержавеющей корпуса вытяжки, следует всегда протирать его движениями в том же направлении, что и следы шлифования. Не следует снимать стекла с лампочек освещения вытяжки при ее очистке.

**Внимание!**

Не используйте для чистки Вашей вытяжки паровые чистящие приборы.

**Внимание!**

Вы можете создать пожар, если не будете придерживаться правил по очистке вытяжки и смене фильтров.

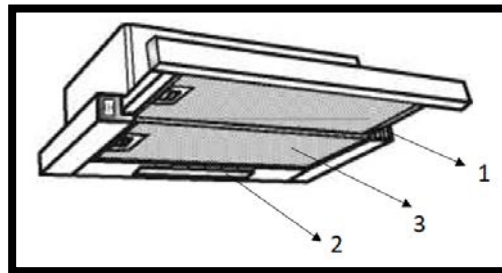
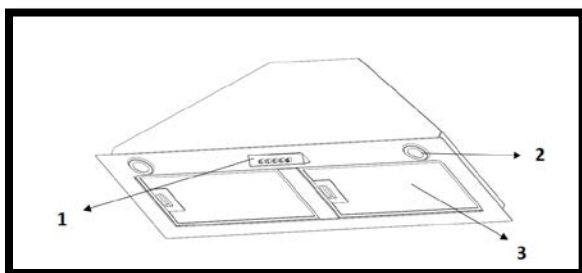
**Смена лампочек.**

Модель	Используемая Лампочка
K 010.6 - K 010.4 V/S/W	2 x светодиодные лампы по 5 Вт
K 010.5 - K 010.7 V/S/W	2 x светодиодные лампы по 2 Вт

Во избежание возможного электрического удара, прежде, чем менять лампочки, убедитесь в том, что Ваш прибор отключен от сети.

Чтобы оттолкнуть ноготки протектора светодиодных ламп, нужно использовать заостренную отвертку, после чего следует потянуть их вниз. Делая это, пожалуйста хорошо придерживайте протектор ламп, чтобы не дать ему упасть. После замены лампочек вставьте ноготки и протектор ламп в углубление в гнезде лампы и слегка надавите. Будет лучше, если Вы будете использовать ткань для размещения лампы на ее место.

- 1) Панель управления
- 2) Освещение
- 3) Фильтр



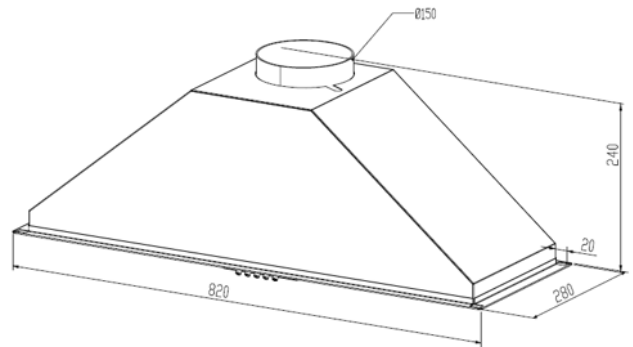
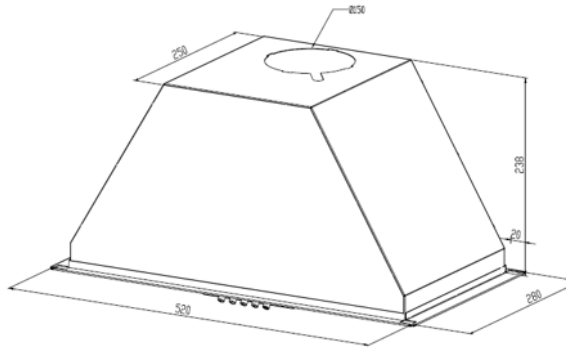


## РАЗМЕРЫ КУХОННОЙ ВЫТЯЖКИ, МОНТАЖ И УСТАНОВКА

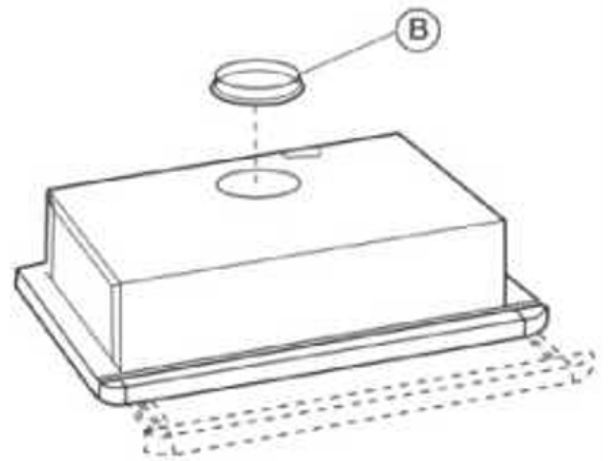
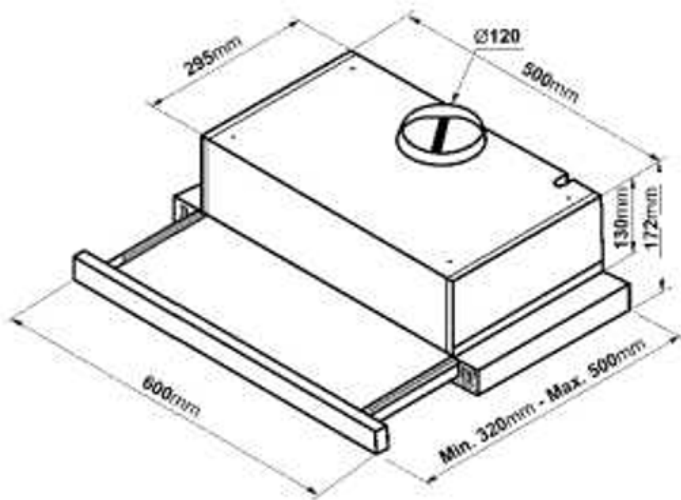
### Раздел 5

#### Размеры кухонной вытяжки.

##### К 010.5 - К 010.7 В/С/В



##### К 010.6 - К 010.4 В/С/В

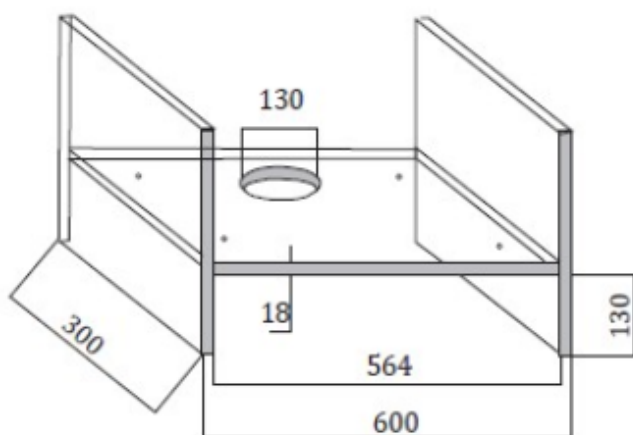


## Монтаж и установка.

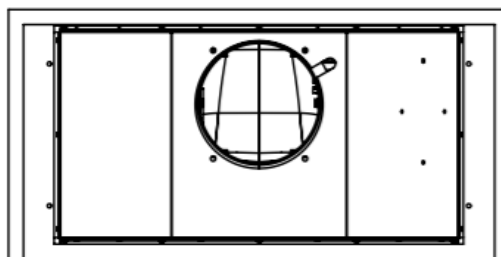
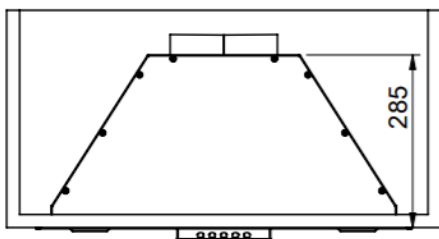
Прибор должен быть установлен на высоте минимум 65 см и максимум 75 см от рабочей поверхности плиты или варочной панели. Если воздуховод состоит из двух и более частей, то каждая последующая часть надевается на предыдущую.

1. Определите место для установки вытяжки на высоте не менее 65-75 см от поверхности плиты.
2. Произведите разметку на стене. Для этого найдите на задней стенке вытяжки 4 специальных отверстия для подвешивания. Измерьте расстояние между ними. На нужной вам высоте проведите горизонтальную линию по уровню и отметьте на ней 4 точки, расстояние между которыми будет равняться расстоянию между центрами отверстий.
3. Используя сверло диаметром 8 мм, просверлите 4 отверстия в отмеченных точках. В отверстия установите дюбели.
4. Повесьте вытяжку и закрепите ее с помощью саморезов.
5. Воздуховод диаметром 120 мм подсоедините к фланцу.

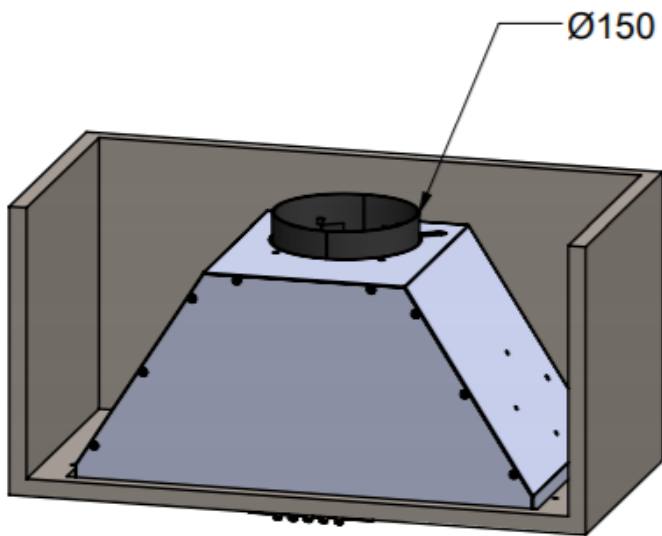
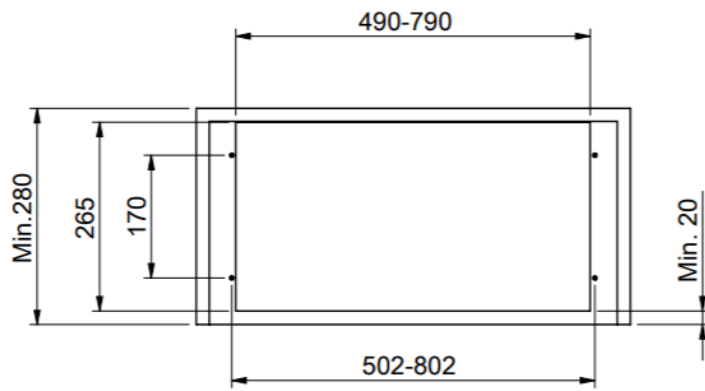
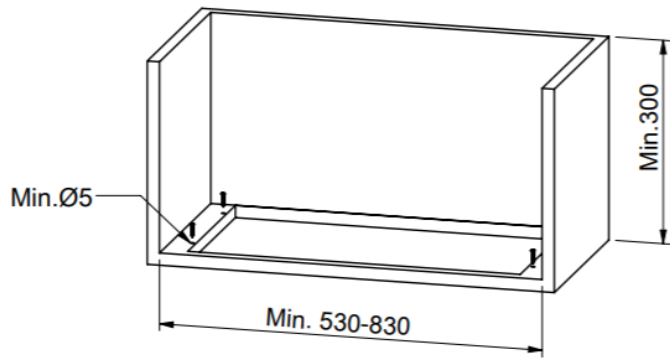
**К 010.6 - К 010.4 В/С/В**



**К 010.5 - К 010.7 В/С/В**









## ТЕХНИЧЕСКАЯ ХАРАКТЕРИСТИКА

### Раздел 6

<b>Модель:</b>	<b>К 010.5 - К 010.7 В/S/W</b>
Напряжение, частота	220-240 В, 50 Гц
Общая мощность	230 Вт.
Мощность Двигателя	240 Вт.
Освещение	2x2 Вт. Светодиодный
Диаметр воздуховода	150 мм
Мощность высасывания	855 м3
Уровень шума	56 Дб
Вес модели К 010.5	4,7 kgs
Вес модели К 010.7	5,73 kgs

<b>Модель:</b>	<b>К 010.4 - К 010.6 В/S/W</b>
Напряжение, частота	220-240 В, 50 Гц
Мощность Двигателя	135 Вт.
Освещение	2x5 Вт. Светодиодный
Диаметр воздуховода	130 мм
Мощность высасывания	500 м3
Уровень шума	57 Дб
Вес модели К 010.4	6,3 kgs
Вес модели К 010.6	6,6 kgs

Изготовитель: «ZIGMUND & SHTAIN GMBH»:  
Германия, Zobelitzstr.94, 13403 Berlin  
Импортер - ООО "ЭЛЕКОМ" 119530, Россия,  
город Москва, шоссе Очаковское, дом 36, помещение 8,  
[elekom\\_ooo@mail.ru](mailto:elekom_ooo@mail.ru)