

Zigmund & Shtain

RU  
МИКСЕР  
ZHM-155/ ZHM-156  
ИНСТРУКЦИЯ ПО  
ЭКСПЛУАТАЦИИ

KZ  
МИКСЕРІ  
ZHM-155/ ZHM-156  
ПАЙДАНУ БОЙЫНША  
НҮСҚАУЛЫҚ



# Zigmund & Shtain

Благодарим Вас за выбор бытовой техники компании **Zigmund & Shtain** и приобретение миксера **ZHM-155/ ZHM-156**. Надеемся, что наша продукция будет радовать Вас и в будущем Вы также отдадите предпочтение изделиям нашей компании.

Приятного использования!





## СОДЕРЖАНИЕ RU

Комплект поставки .....	4
Гарантийные обязательства .....	4
Краткое описание .....	5
Меры предосторожности .....	7
Перед началом использования .....	10
Подготовка к работе .....	10
Общий вид.....	11
Эксплуатация .....	13
Очистка и обслуживание.....	18
Возможные проблемы и способы их устранения .....	19
Технические характеристики .....	20
Утилизация.....	20
Рецепты.....	21

1	Миксер.....	1 шт.
2	Насадка-венчик .....	2 шт.
3	Насадка-крюк .....	2 шт.
4	Руководство по эксплуатации.....	1 шт.
5	Гарантийный талон .....	1 шт.

### ГАРАНТИЙНЫЕ ОБЯЗАТЕЛЬСТВА

- **При покупке проверьте соответствие номера устройства с номером, указанным в гарантийном талоне.** Убедитесь в наличии даты продажи, штампа торгующей организации и разборчивой подписи (или штампа) продавца в гарантийном талоне. Помните, что при утере гарантийного талона Вы лишаетесь права на гарантийный ремонт.
- **Срок гарантии на данное изделие составляет 12 месяцев с момента продажи его потребителю.** Производитель не несет ответственность за повреждения, вызванные несоблюдением правил эксплуатации и требований по технике безопасности, изложенных в данной инструкции.
- **Срок службы прибора составляет 3 года с даты приобретения,** при условии, что изделие используется в строгом соответствии с настоящим руководством по эксплуатации. В течение этого срока эксплуатация устройства не представляет опасности для жизни, здоровья и имущества владельца, а также для окружающей среды. Возможность его дальнейшей безопасной эксплуатации определяется сотрудниками сервисной службы по обращению владельца.



## КРАТКОЕ ОПИСАНИЕ RU

**Миксер ZHM-155/ ZHM-156** от компании **Zigmund & Shtain** – это функциональный кухонный прибор, призванный облегчить домашний труд хозяйки. Он позволяет легко и быстро взбить крем, смешать ингредиенты или замесить тесто. В комплекте идут 2 венчика для взбивания и 2 крюка для замешивания теста. Миксер отличается большой мощностью 600 Вт, надежным АС-двигателем, 6 скоростями для различных видов ингредиентов, Режимом Турбо для интенсивной обработки продуктов, прочным стальным корпусом, стильным дизайном и компактными размерами. Он удобен в эксплуатации за счет шарнирного крепления шнура, который позволяет держать миксер под углом во время работы и ставить его в вертикальное положение при хранении. Насадки надежно фиксируются на корпусе и легко снимаются при помощи специальной кнопки.



**Миксер ZHM-155/ ZHM-156** – незаменимый помощник на кухне. Вы будете радовать близких изумительной выпечкой и любимыми блюдами, а сами наслаждаться легкостью и свободой процесса приготовления. **Zigmund & Shtain** - готовьте быстро и с удовольствием!



## RU ПРЕИМУЩЕСТВА

- **Высокая мощность 600 Вт** – гарантия высокого качества и скорости обработки продуктов
- **6 скоростей** для различных видов ингредиентов
- **Режим Турбо** для быстрой и интенсивной обработки продуктов
- **Мощный АС-двигатель** с пониженным уровнем шума
- **4 хромированные насадки:** венчики и крюки для замешивания теста
- **Прочный корпус из стали из высококачественного ABS-пластика:**
  - устойчив к воздействию влаги, пищевых кислот, моющих средств, появлению царапин и загрязнений
  - имеет ровную глянцевую поверхность, «дорогой» внешний вид
- **Кнопка освобождения насадок:** надежная фиксация на корпусе и легкое снятие после работы
- **Шарнирное крепление шнура** – маневренность и удобство: миксер можно держать под углом во время работы или ставить его в вертикальное положение при хранении
- **Автоотключение при перегреве**





## МЕРЫ ПРЕДОСТОРОЖНОСТИ RU

- Прибор предназначен для использования только внутри помещений. Данный прибор может использоваться только в бытовых условиях и не предназначен для использования в коммерческих и промышленных целях.
- Используйте прибор только по назначению и в соответствии с условиями эксплуатации. Использование прибора в целях, не указанных в руководстве пользователя, является нарушением правил эксплуатации прибора.
- Насадки предназначены только для обработки пищевых продуктов.
- Перед первым использованием съемные насадки, соприкасающиеся во время работы с продуктами, необходимо тщательно промыть, а корпус протереть слегка влажной тряпкой.
- Не включайте прибор в электросеть, напряжение которой выходит за пределы, указанные в технических характеристиках.
- Включайте прибор в сеть только тогда, когда насадки зафиксированы на корпусе.
- Не оставляйте работающее устройство без присмотра.
- Избегайте контакта с движущимися частями устройства. Следите за тем, чтобы посторонние предметы не попадали между работающими насадками. Ни в коем случае не прикасайтесь к насадкам, когда прибор включен в сеть.
- Всегда отключайте устройство от сети по окончании работы, перед сборкой, разборкой, очисткой и перемещением.
- Используйте только насадки, входящие в комплект поставки. При использовании любых других аксессуаров, вы лишаетесь гарантии производителя.

- Не смешивайте миксером очень густые смеси, твердые или замороженные ингредиенты (фрукты, овощи, кофейные зерна, лед и пр.)

### ВНИМАНИЕ!

**Продолжительность непрерывной работы не должна превышать 5 минут. После использования прибора в течение данного времени выключите его и дайте электродвигателю охладиться. Интервал между повторными включениями прибора должен составлять не менее 20 минут. Несоблюдение указанных интервалов может привести к повреждению электродвигателя.**

- Снимайте насадки только после полной остановки двигателя и его отключения от сети.
- Во избежание короткого замыкания и поражения электрическим током, не прикасайтесь к проводу или розетке мокрыми руками.
- Не погружайте корпус прибора в воду или другие жидкости. Не мойте его в посудомоечной машине или под проточной струей воды. При необходимости протрите загрязнения на его поверхности влажной тряпкой, а затем хорошо просушите.
- Во избежание возникновения пожара никогда не располагайте прибор рядом с газовой плитой, открытым огнем и другими источниками тепла.
- Емкость с обрабатываемыми продуктами во время работы должна быть устойчивой и располагаться на ровной поверхности.
- Следите за тем, чтобы корпус прибора и разъемы были всегда сухими и чистыми. Несоблюдение этого требования может привести к повреждению устройства.
- Для очистки корпуса используйте мягкую ткань и при необходимости нейтральные чистящие средства. Нельзя применять такие растворители как бензин, спирт, амилацетат и пр.





## МЕРЫ ПРЕДОСТОРОЖНОСТИ

RU

- Очистку и мытье насадок производите только после отсоединения их от корпуса.
- Для корректной работы прибора не перегибайте сильно шнур, избегайте его изломов или повреждений об острые края.
- При отключении сетевого шнура от сети тяните за вилку, а не за шнур.
- При обнаружении дефектов корпуса, сетевого шнура или аксессуаров немедленно прекратите работу. Не производите ремонт самостоятельно – обратитесь в авторизованный сервисный центр.
- Не допускается самостоятельное использование прибора людьми (в т.ч. детьми) с недостатком опыта и знаний, а также лицами с ограниченными возможностями, пониженным восприятием органами чувств, психическими отклонениями. Не оставляйте вышеуказанных лиц рядом с прибором во время его работы, за исключением случаев, когда за такими лицами осуществляется надзор или проводится подробное инструктирование относительно использования данного прибора лицом, отвечающим за их безопасность.

## ПЕРЕД НАЧАЛОМ ИСПОЛЬЗОВАНИЯ

- Перед началом эксплуатации внимательно ознакомьтесь с руководством - в нем содержится важная информация по правильному и безопасному использованию прибора, а также рекомендации по уходу за ним.
- После хранения миксера в холодном помещении или перевозки в зимних условиях перед началом использования дайте прибору прогреться при комнатной температуре в течение 2–3 часов в распакованном виде.
- Извлеките прибор из коробки. Удалите упаковочные материалы. Внимательно осмотрите устройство на предмет возможных дефектов, сколов и других повреждений корпуса и аксессуаров. Использование миксера с любыми повреждениями или неисправностями запрещено.

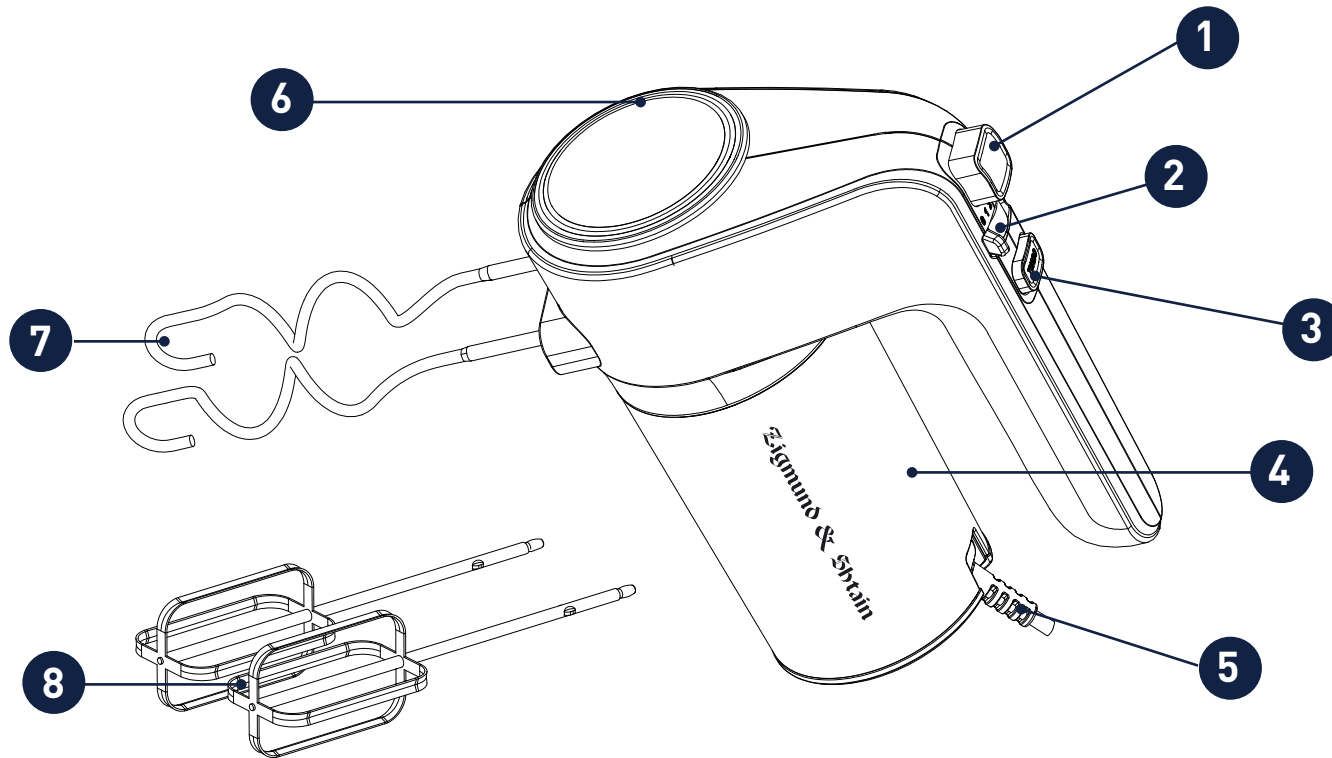
## ПОДГОТОВКА К РАБОТЕ

- Подготовьте продукты для взбивания или ингредиенты для смешивания.
- Подготовленные ингредиенты поместите в подходящую емкость, довольно глубокую, чтобы брызги не попадали наружу.
- Для достижения наилучшего результата охлажденные ингредиенты (масло, яйца) должны нагреться до комнатной температуры.
- Перед началом использования с помощью мягкого моющего средства тщательно промойте насадки, которые будут контактировать с продуктами.
- Установите нужные насадки, в соответствии с указаниями руководства по эксплуатации.
- Убедитесь, что насадки правильно установлены и надежно зафиксированы на корпусе.



## ОБЩИЙ ВИД

RU





RU

## ОБЩИЙ ВИД

1. Кнопка освобождения насадок
2. Кнопка включения и переключения скоростей
3. Кнопка включения Турбо-режима
4. Корпус
5. Сетевой шнур
6. Вентиляционные отверстия
7. Крюки для замешивания теста
8. Венчики для взбивания



## ЭКСПЛУАТАЦИЯ



**Насадки-венчики** предназначены для взбивания крема, сливок, яиц; смешивания жидких ингредиентов; приготовления пюре, соусов, майонеза, коктейлей; замешивания жидкого теста для блинов, оладий и т.д.



**Насадки-крюки** предназначены для замешивания более густого теста (дрожжевого, песочного и пр.); перемешивания ингредиентов для салата или фарша.

- Аккуратно проворачивая, установите съемные насадки в разъемы на корпусе до щелчка.

### ВНИМАНИЕ!

**При установке крюков для замеса теста обратите внимание на то, что крюк с ограничителем (диском) на стержне должен быть установлен в правый разъем, а второй крюк без ограничителя устанавливается в левый разъем с наружным выступом.**





- Убедитесь, что переключатель скоростей находится в положении «0», после чего вставьте вилку сетевого шнура в розетку и подключите устройство к электросети.
- Возьмите миксер за ручку, опустите головки насадок в емкость с продуктами и установите переключатель скоростей в положение «1».

#### ПРИМЕЧАНИЕ

**Чтобы избежать брызг, включайте прибор только после полного погружения в жидкость головок насадок.**

- Во время работы держите миксер за ручку в горизонтальном положении и медленно круговыми движениями перемешивайте продукты.
- Всегда начинайте работу с включения скорости «1», затем в процессе можно последовательно переключать на другие скоростные режимы. Для разных видов продуктов выбирайте соответствующие скоростные режимы.



### Рекомендуемые скоростные режимы

Скорость	Вид работы
0	Прибор выключен.
1	Старт работы. Перемешивание сухих ингредиентов.
2	Приготовление соусов, пюре.
3	Смешивание жидких ингредиентов. Замес жидкого теста для блинов, оладий и т.д.
4	Замес плотного теста (дрожжевое, песочное и пр.).
5	Взбивание яиц с сахаром. Растирание масла с сахаром.
6	Взбивание сливок, белков, воздушного крема.

- Если в процессе работы смесь загустевает, переключите на более высокую скорость для достижения наилучшего результата.
- При необходимости для более быстрой и интенсивной обработки продуктов используйте режим **Турбо**, для этого нажмите и удерживайте на ручке кнопку «**TURBO**». Включать режим **Турбо** можно на любой скорости. Используйте режим **Турбо** не более 30 секунд, после чего отключите его, отпустив кнопку.



## RU ЭКСПЛУАТАЦИЯ

- По окончании работы переведите переключатель скоростей в положение «0», после чего извлеките вилку из розетки и отключите прибор от сети.
- Отсоедините насадки от корпуса. Для этого, слегка придерживая насадки одной рукой, другой нажмите кнопку включения до упора – насадки автоматически выйдут их разъемов.

### **ВНИМАНИЕ!**

**Продолжительность непрерывной работы не должна превышать 5 минут. После использования прибора в течение данного времени выключите его и дайте электродвигателю охладиться. Интервал между повторными включениями прибора должен составлять не менее 20 минут.**

### **ПРИМЕЧАНИЕ**

**Не смешивайте миксером очень твердые, крупные и замороженные ингредиенты (фрукты, овощи, крупы, лед и пр.)**

### **ВНИМАНИЕ!**

**Соблюдайте осторожность во время работы: никогда не опускайте в емкость с продуктами пальцы или любые предметы (ложки, вилки и пр.), а также внимательно следите за тем, чтобы дети находились вне зоны досягаемости включенного прибора.**







### Тесто для бисквита (Базовый рецепт)

Ингредиенты:

- Мука - 150 г
- Яйцо – 4 шт.
- Сахар - 125 г
- Вода - 30 мл
- Соль – 3 г

Приготовление:

Соедините в емкости яйца, воду, соль и сахар. В течение 3 минут на 6-7 скорости взбейте смесь венчиками, после этого добавьте муку и на 1-2 скорости в течение 20 секунд замесите тесто.

### Тесто бездрожжевое (Базовый рецепт)

Ингредиенты:

- Мука пшеничная в/с: 924 г
- Вода: 665 г

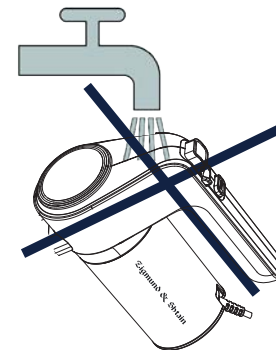
Приготовление:

Соедините муку с водой. В течение 30 секунд на 1-2 скорости перемешайте смесь крюками, затем включите 6-7 скорость и в течение 3 минут 30 секунд замесите тесто.



## RU ОЧИСТКА И ОБСЛУЖИВАНИЕ

- Перед очисткой выключите устройство и извлеките шнур питания из розетки.
- Отсоедините от корпуса насадки.
- Корпус прибора протрите влажной тканью, затем вытрите насухо. Запрещается опускать корпус в воду, мыть его в посудомоечной машине или под проточной водой.
- Съемные насадки промойте в теплой воде с нейтральным моющим средством, ополосните проточной водой, затем хорошо высушите.
- Запрещается использовать для очистки корпуса и насадок абразивные чистящие средства, металлические мочалки и щетки, а также агрессивные моющие средства.
- Мытье съемных насадок в посудомоечной машине из-за воздействия агрессивных моющих средств, соли и высокой температуры не рекомендуется – возможно потемнение металлических частей.





## ВОЗМОЖНЫЕ ПРОБЛЕМЫ И СПОСОБЫ ИХ УСТРАНЕНИЯ RU

Прежде чем обратиться в сервисный центр, пожалуйста, попробуйте самостоятельно устранить неполадки в работе устройства, руководствуясь нижеприведенной таблицей.

Проблема	Причина	Способ устранения
Прибор не включается	Отключено сетевое питание	Проверьте исправность электророзетки, сетевого шнура и/или надежность их соединения.
Остановка двигателя во время работы	Перегрев двигателя	Сделайте перерыв в работе, дайте охладиться двигателю в течение <b>30 минут</b> .
		Не превышайте максимально допустимое время непрерывной работы 5 минут.
		В процессе работы с большим количеством продуктов соблюдайте интервал между последующими включениями прибора <b>не менее 20 минут</b> .

## RU ТЕХНИЧЕСКИЕ ХАРАКТЕРИСТИКИ

Мощность: ..... 600 Вт  
Номинальное напряжение: ..... ~220-240В, 50/60Гц  
Тип двигателя: ..... АС  
Кол-во режимов работы: ..... 2  
Кол-во скоростей работы: ..... 6  
Габаритные размеры: ..... 18.8x8.5x15.2 см  
Вес (нетто)/(брутто): ..... 0,9 кг/1 кг  
Длина сетевого шнура: ..... 1.15 м  
Материал корпуса: ..... высококачественный пищевой ABS-пластик  
Цвет: ..... белый (ZHM-155) / черный (ZHM-156)

### ПРИМЕЧАНИЕ

В порядке дальнейшего улучшения качества продукции, производитель имеет право вносить изменения в дизайн и конструкцию прибора, которые могут быть не отражены в настоящем руководстве по эксплуатации.



### УТИЛИЗАЦИЯ

Прибор собран из современных и безопасных материалов. По окончании срока службы, во избежание возможного причинения вреда жизни, здоровью потребителя, его имуществу или окружающей среде, прибор должен быть утилизирован отдельно от бытовых отходов в соответствии с правилами по утилизации отходов в вашем регионе.

**Товар сертифицирован в соответствии с законодательством РФ.**



**ВКУСНЫЕ  
РЕЦЕПТЫ  
НА КАЖДЫЙ  
ДЕНЬ**



## Венчики для взбивания Фриттата с томатом и сыром



### Ингредиенты:

- Яйца – 5 шт.
- Пармезан – 60 г
- Помидор – 1 шт.
- Лук репчатый – 1 шт.
- Чеснок – 1 зубчик
- Петрушка – 15 г
- Оливковое масло – 10 мл
- Соль – 5 г
- Перец – 5 г



### Приготовление:

Сыр натереть на терке для измельчения, петрушку промыть и измельчить. Лук нарезать полукольцами, чеснок пропустить через пресс. В сковороде или огнеупорной форме разогреть оливковое масло и обжарить лук и чеснок. Затем добавить нарезанный небольшими кубиками помидор и томить под закрытой крышкой 5 минут.

При помощи венчиков взбить яйца, добавить соль, перец и еще раз тщательно перемешать. Натертый сыр и петрушку добавить к яйцам. Получившуюся яичную массу влить в сковороду с овощами. Жарить на небольшом огне 5-7 минут, после чего блюдо следует поместить в духовку и запекать при температуре 180 °C 15 минут.



## Венчики для взбивания Ягодный гоголь-моголь



### Ингредиенты:

- Яйца – 2 шт.
- Ягоды – 50 г
- Сахарная пудра – 20 г



### Приготовление:

Отделить белки от желтков, ягоды размять вилкой или пюрировать. Желтки смешать с 10 г сахарной пудрой и взбивать при помощи венчиков 1 минуту. К желткам добавить ягоды и взбивать еще 30 секунд. В отдельной ёмкости взбить белки с оставшейся сахарной пудрой до густой пены. В высокий стакан перелить взбитые с ягодами желтки и сверху выложить взбитый белок.



### Совет:

При подаче гоголь-моголь украсить свежими ягодами.



## Венчики для взбивания Шоколадно-кофейный мусс

### Ингредиенты:

- Яйца – 6 шт.
- Сливки – 150 мл
- Сахар – 100 г
- Горький шоколад – 100 г
- Молочный шоколад – 100 г
- Шоколадная посыпка – 60 г
- Кофе эспрессо – 60 мл

### Приготовление:

Шоколад поломать на кусочки и растопить на водяной бане. К расплавленному шоколаду добавить свежесваренный кофе, перемешать и дать немного остыть.

Отделить белки от желтков, в отдельной ёмкости смешать желтки, 50 г сахара и тщательно взбить при помощи венчиков. В получившуюся смесь влить жидкий шоколад, перемешать и оставить крем на некоторое время.

Венчиками взбить 150 мл сливок, после чего вмешать их в крем. Белки смешать с оставшимся сахаром, слегка взбить венчиками и добавить к готовому крему.

Готовый мусс выложить в креманки, посыпать тёртым шоколадом, накрыть пищевой пленкой и убрать в холодильник на 3 часа.





## Крюки для замешивания теста Слоёное тесто для выпечки



### Ингредиенты:

- Мука пшеничная – 500 г
- Масло сливочное – 300 г
- Яйцо – 1 шт.
- Вода холодная – 1 стакан
- Уксус столовый 6% – 1 ч. л.
- Соль – по вкусу



### Приготовление:

Муку просеять через сито, в центре сделать углубление, положить в него натертое на крупной терке охлажденное масло, затем добавить соль, воду, яйцо и уксус. С помощью крюков для замешивания теста тщательно вымесить тесто до однородного состояния, скатать его в шар, накрыть пищевой пленкой и поместить в холодильник на 30 минут. Готовое тесто можно использовать для приготовления пирогов, слоев, круассанов и пр.



Zigmund & Shtain



KZ  
МИКСЕРІ  
ZHM-155/ ZHM-156  
ПАЙДАНУ БОЙЫНША  
НҮСҚАУЛЫҚ





# Zigmund & Shtain

Құрметті сатып алушы!

Zigmund & Shtain тұрмыстық техникасын таңдағаныңызға және ZHM-155/ ZHM-156 миксерін сатып алғаныңызға рахмет. Біздің өнім Сізді қуантып және болашақта Сіз біздің компанияның өнімдерін таңдайды деп үміттенеміз.

Игілігіңізге пайдаланыңыз!

KZ

пайдану бойынша нұсқаулық

27



Жеткізілім жинағы .....	29
Кепілдік міндеттемелер .....	29
Қысқаша сипаттама.....	30
Артықшылықтары .....	31
Қауіпсіздік шаралары .....	32
Пайдалану алдында .....	35
Жұмысқа өзірлеу .....	35
Жалпы нысаны .....	36
Пайдалану .....	38
Тазалау және қызмет көрсету .....	43
Ақаулықтарды жою бойынша іс шаралар .....	44
Техникалық сипаттамалары .....	45
Жою .....	45
Рецепттер .....	46



## ЖЕТКІЗІЛІМ ЖИНАҒЫ

KZ

1	Миксер .....	1 дн.
2	Шайқау қосымшасы .....	1 дн.
3	Ілмек қосымшасы .....	1 дн.
4	Пайдалану бойынша нұсқаулық .....	1 дн.
5	Кепілдік талоны .....	1 дн.

## КЕПІЛДІК МІНДЕТТЕМЕЛЕРІ

- **Сатып алу кезінде құрылғы нөмірі мен кепілдік талонында көрсетілген нөмірдің сәйкес келетінін тексеріңіз.** Кепілдік талонында сатып алған күнің жазылғанын, сатушы ұйымның мөрі және сатушының қолы (немесе мөрі) бар екеніне көз жеткізіңіз. Есіңізде болсын, кепілдік картасын жоғалтқан жағдайда, сіз кепілдік арқылы жөндеу құқығынан айырыласыз.
- **Бұл өнімнің кепілдік мерзімі тұтынушыға тауар сатылған күннен бастап 12 айды құрайды.** Өндіруші осы нұсқаулықта көрсетілген пайдалану ережелері мен қауіпсіздік талаптарын сақтамау салдарынан келтірілген зиян үшін жауапкершілік алмайды.
- **Құрылғының қызмет ету уақыты сатып алған күннен бастап 3 жылды қамтиды,** егер де сатып алушы құрылғыға пайдалануға арналған нұсқаулықтағы ережелерді сақтаған жағдайда. Осы уақыт аралығында құрылғы өмірге, денсаулыққа, сатып алушы мүлкіне және де қоршаған ортаға ешқандай қауіп төндірмейді. Оны одан әрі қауіпсіз пайдалану үшін меншік иесінің өтініші бойынша қызмет көрсетуші персонал анықтайды.

## KZ ҚЫСҚАША СИПАТТАМА

Zigmund & Shtain фирмасының ZHM-155 / ZHM-156 миксері- үй шаруасын жеңілдетуге арналған функционалды ас үй құрылғысы. Бұл кремді тез және оңай шайқауға, ингредиенттерді араластыруға немесе қамырды илеуге мүмкіндік береді. 2 шайқағыш және 2 қамыр илеуге арналған ілгегі бар. Миксердің 600 Вт үлкен қуаты, сенімді айнымалы АС-ток қозғалтқышы, ингредиенттердің әр түрлеріне арналған 6 жылдамдығы, өнімді қарқынды өңдеуге арналған Турбо режимі, берік болат корпусы, сәнді дизайны және ықшам өлшемдері бар. Жұмыс кезінде араластырғышты қиғашынан ұстауға және сақтау кезінде оны тік күйге қоюға мүмкіндік беретін айналмалы сымның арқасында пайдалануға ыңғайлы. Қондырмаларды миксерге сенімді бекітіледі және оларды арнайы түймені пайдаланып оңай алып тастауға болады.



ZHM-155/ZHM-156 миксері ас үйдегі таптырмас көмекші болып табылады. Өзіңіздің жақындарыңызды таңғажайып кондитерлік өнімдермен және сүйікті тағамдармен қуантасыз, ал сіз үшін пісіру процесі тез, әрі оңай болады.

Zigmund & Shtain - тез және рахаттана пісіріңіз!



## АРТЫҚШЫЛЫҚТАРЫ KZ

- Қуаттылығы 600 Вт – өнімнің жоғары сапасы мен өңдеу жылдамдығының кепілі.
- Әр түрлі ингредиенттер үшін 6 жылдамдық.
- Ең жылдам және ең қарқынды тағамды өңдеуге арналған Турбо режимі.
- Шу деңгейі төмендетілген қуатты айнымалы АС-ток қозғалтқышы.
- 4 хромдалған қондырмалар: шайқағыштар мен қамыр илеуге арналған ілмектер.
- Жоғары сапалы ABS пластиктен жасалған берік болат корпус:
  - ылғалға, тағам қышқылдарына, жуғыш заттарға, сызаттар мен кірге төзімді;
  - тегіс жылтыр бет өнімге «қымбат» кейіп береді;
- Қосымшаны босату түймесі: тұрғыға мықтап бекітілген және пайдаланудан кейін оңай шешіледі.
- Ептілік және ыңғайлылық үшін айналмалы сым: араластырғышты жұмыс кезінде қисайтып ұстауға немесе сақтау кезінде тік қоюға болады.
- Қызып кету кезінде автоматты түрде өшірілу.



## KZ ҚАУІПСІЗДІК ШАРАЛАРЫ

- Құрылғы үй ішінде пайдалануға арналған. Бұл құрылғы тек тұрмыстық жағдайда пайдалануға арналған және коммерциялық немесе өнеркәсіптік пайдалануға арналмаған.
- Құрылғыны тек мақсаты бойынша және жұмыс шарттарына сәйкес пайдаланыңыз. Құрылғыны пайдаланушы нұсқаулығында көрсетілмеген мақсаттарда пайдалану нұсқаулықтағы ережелерді бұзу болып табылады.
- Қондырмалар тек тамақ өнімдерін өңдеуге арналған.
- Алғаш қолданар алдында тағамға тиетін алынбалы саптамаларды жақсылап шайып, миксерді сәл дымқыл шүберекпен сүрту керек.
- Құрылғыны техникалық сипаттамалары құжатында көрсетілген шектен тыс желі кернеуіне қоспаңыз.
- Қондырмалар корпусқа бекітілгенде ғана құрылғыны желіге қосыңыз.
- Жұмыс істеп тұрған құрылғыны қараусыз қалдырмаңыз.
- Құрылғының қозғалатын бөліктеріне тиіп кетпеңіз. Жұмыс саптамаларының арасына бөгде заттардың түспеуін қадағалаңыз. Құрал тоққа қосулы кезінде саптамаларды ешқашан ұстамаңыз.
- Құралды жинау, тазалау, жылжыту алдында және пайдаланудан кейін әрқашан электр желісінен ажыратыңыз. Құралды электр желісіне толық жиналған кезде ғана қосыңыз.
- Өндіруші ұсынған қондырмаларды ғана пайдаланыңыз. Басқа өндірушілердің пышақтарын пайдаланған жағдайда, кепілдіктен айырыласыз.





- Өте қою қоспаларды, қатты немесе мұздатылған ингредиенттерді (жемістер, көкөністер, кофе дәндері, мұз және т.б.) араластырмаңыз.

### НАЗАР АУДАРЫҢЫЗ!

Үздіксіз жұмыс істеу ұзақтығы 5 минуттан аспауы керек. Осы уақыт ішінде құрылғыны пайдаланғаннан кейін оны өшіріп, қозғалтқышты суытыңыз. Құрылғыны қайталап қосу арасындағы аралық кемінде 20 минут болуы керек. Көрсетілген аралықтарды сақтамау миксердің бұзылуына әкелуі мүмкін. Өртті алдын алу үшін құрылғыны газ плитасының, ашық оттың және басқа жылу көздерінің жанына қоймаңыз.

- Жұмыс кезінде өңделген өнімдері бар ыдыс тұрақты және тегіс бетке орналастырылуы керек.
- Құрал корпусы мен саптамалары әрдайым құрғақ және таза екеніне көз жеткізіңіз. Бұл ережені сақтамау құрылғыны зақымдауы мүмкін.
- Корпусты тазалау үшін жұмсақ шүберекті және қажет болса жуғыш заттарды пайдаланыңыз. Бірақ тыйым салынған еріткіштерді қолданбаңыз, мысалы: бензин, спирт, амилацетат және т.б.
- Саптамаларды корпуста ажыратқаннан кейін ғана тазалап жуыңыз.
- Құрылғының дұрыс жұмыс істеуі үшін сымды тым қатты майыстырмаңыз, оны сындырмаңыз немесе өткір ұшпен шеттерін зақымдамаңыз.
- Қуат сымын розеткадан суырғанда, сымнан емес, ашадан тартыңыз.
- Корпус, қуат сымында немесе керек-бөлшектерінде ақауларды тапсаңыз, жұмысты дереу тоқтатыңыз. Өзіңіз жөндеуге тырыспаңыз – тіркелген қызмет көрсету орталығына хабарласыңыз.

## ҚАУІПСІЗДІК ШАРАЛАРЫ

- Құрылғыны тәжірибесі мен білімі жоқ адамдардың (оның ішінде балалардың), сондай-ақ мүгедектер, сезім мүшелерімен қабылдауы төмендеген, психикалық ауытқулары бар тұлғаларға өз бетінше пайдалануына жол берілмейді. Жоғарыда аталған тұлғаларды құрылғы жұмыс істеп тұрған кезде жанында қалдырмаңыз, алайда мұндай тұлғалардың жанында қадағалайтын немесе олардың қауіпсіздігіне жауапты адам болған жағдайда немесе құрылғыны пайдалану бойынша ережелерді білетін маманның нұсқаулық жүргізген жағдайында ғана болады.
- Қозғалтқыш толығымен тоқтап, электр желісінен ажыратылғаннан кейін ғана қондырмаларды алыңыз.
- Қысқа тұйықталу мен электр тогының соғуын болдырмау үшін сымды немесе розеткаға су қолмен тиеңіз.
- Құралдың корпусын суға немесе басқа сұйықтықтарға батырмаңыз. ы ыдыс жуғышта немесе ағынды судың астында жууға болмайды. Қажет болса, бетіндегі кірді дымқыл шүберекпен сүртіңіз, содан кейін жақсылап құрғатыңыз.



## ПАЙДАЛАНУ АЛДЫНДА

KZ

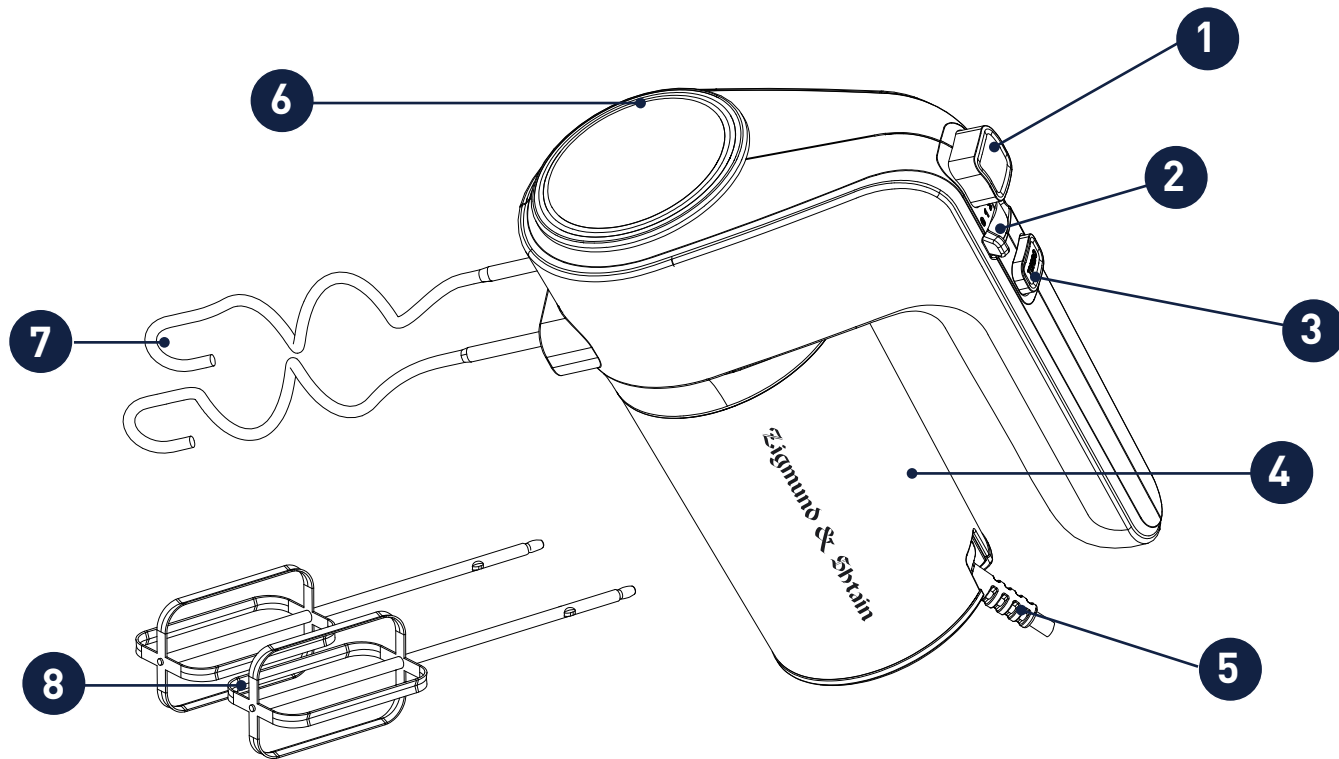
- Қолданар алдында осы нұсқаулықты мұқият оқып шығыңыз, себебі құрылғыны дұрыс және қауіпсіз пайдалану туралы маңызды ақпарат, сондай-ақ оны күту бойынша ұсыныстар жазылған.
- Миксерді салқын бөлмеде сақтағаннан кейін немесе қысқы жағдайда тасымалдағаннан кейін, оны қаптамасыз пайдалану алдында құрылғыны бөлме температурасында 2-3 сағат жылуына мүмкіндік беріңіз.
- Құрылғыны қораптан шығарыңыз. Қаптаманы және жарнамалық материалдарды алып тастаңыз. Құрылғыны ақауларға, чиптерге және корпус пен керек-жарақтардың басқа зақымдалмағанын мұқият тексеріңіз. Миксерді кез-келген зақымдануы немесе ақаулығы бар күйінде пайдалануға тыйым салынады.
- Араластыруға арналған ингредиенттерді алдын-ала дайындаңыз.

## ЖҰМЫСҚА ӘЗІРЛЕУ

- Дайындалған ингредиенттерді шашырамайтындай тереңірек қолайлы контейнерге салыңыз.
- Жақсы нәтиже алу үшін салқын ингредиенттерді (май, жұмыртқа) бөлме температурасына дейін жеткізу керек.
- Қолданар алдында тағамға тиетін қондырмаларды жұмсақ жуғыш затпен мұқият жуыңыз.
- Нұсқаулықтағы ережелерге сәйкес қалаған саптамаларды орнатыңыз.
- Саптамалардың дұрыс орнатылғанын және корпусқа мықтап бекітілгенін тексеріңіз.



KZ ЖАЛПЫ НЫСАНЫ





1. Қондырмаларды босату түймесі
2. Қуат пен жылдамдықты ауыстыру түймесі
3. Турбо режиміне ауыстыру түймесі
4. Корпус
5. Қуат сымы
6. Желдету саңылаулары
7. Қамыр илеуге арналған ілмектер
8. Көпірткіш саптамалары



## KZ ПАЙДАЛАНУ



**Көпірткіш саптамалар** кілегей, крем, жұмыртқаны көпіртуге, сұйық ингредиенттерді араластыруға, пюре, соустар, майонез, коктейльдер жасауға, құймақ және оладьи қамырын жасауға арналған.



**Ілмектер** қалыңырақ қамырды (ашытқы, үгітілген қамыр және т.б.) илеуге арналған; салат немесе тартылған ет үшін ингредиенттерді араластыруға арналған.

- Ақырын бұрап, алынбалы саптамаларды корпустағы ұяшықтарға сырт еткен дыбыс естілгенше орнатыңыз.

### НАЗАР АУДАРЫҢЫЗ!

Қамырға арналған ілмектерді орнатқан кезде, өзекшедегі шектегіші (дискісі) бар ілмек оң жақ ойыққа орнатылуы керек, ал шектегіші жоқ екінші ілмек сыртқы жиегі бар сол ұяшықта орнатылатынын ескеріңіз.





- Жылдамдық таңдағышының «0» күйінде екеніне көз жеткізіңіз, содан кейін қуат сымын розеткаға қосыңыз және құрылғыны желіге қосыңыз.
- Миксерді тұтқасынан алыңыз, саптамалардың басын тамақ контейнеріне түсіріңіз және жылдамдық қосқышын «1» күйіне қойыңыз.

#### ЕСКЕРТУ!

Шашырауды болдырмау үшін, саптама бастары сұйықтыққа толығымен батырылғаннан кейін ғана құрылғыны қосыңыз.

- Жұмыс кезінде араластырғышты көлденең күйде тұтқасынан ұстап, өнімдерді айналмалы қозғалыспен баяу араластырыңыз.
- Әрқашан «1» жылдамдығынан бастаңыз, содан кейін процесте кезекпен басқа жылдамдықтарға ауысуға болады. Әр түрлі тағам түрлері үшін сәйкес жылдамдық параметрлерін таңдаңыз.

## Ұсынылатын жылдамдықтар

Жылдамдықтар	Жұмыс түрі
0	Құрылғы сөндірулі
1	Жұмыстың басталуы. Құрғақ ингредиенттерді араластыру
2	Тұздықтарды, пюрелерді дайындау
3	Сұйық ингредиенттерді араластыру. Құймақ, бәліш, т.б. үшін қамыр илеу
4	Тығыз қамыр илеу (ашытқы, тоқаш және т.б.).
5	Жұмыртқаны қантпен шайқау. Сары майды қантпен еріту.
6	Кілегей, ақуыздар, кремдер.

- Жұмыс кезінде қоспа қалыңдаса, жақсы нәтиже алу үшін жоғары жылдамдыққа ауысыңыз
- Қажет болған жағдайда, өнімді тезірек және қарқынды өңдеу үшін Турбо режимін пайдаланыңыз, бұл үшін тұтқадағы **ТУРБО** түймесін басып тұрыңыз. Турбо режимін кез келген жылдамдықта қосуға болады. Режимді пайдалану 30 секундтан аспайды, содан кейін түймені босату арқылы оны өшіріңіз.
- Жұмыстың соңында жылдамдық қосқышын «0» күйіне бұраңыз, содан кейін ашаны розеткадан





суырыңыз және құрылғыны электр желісінен ажыратыңыз.

- Қондырмаларды корпустан ажыратыңыз. Мұны істеу үшін бір қолыңызбен саптамаларды аздап ұстап тұрыңыз, ал екінші қолыңызбен қуат түймесін ол тоқтағанша басыңыз, саптама саңылаулардан автоматты түрде шығады.

### НАЗАР АУДАРЫҢЫЗ!

Үздіксіз жұмыс істеу ұзақтығы 5 минуттан аспауы керек. Құрылғыны осы уақыт ішінде пайдаланғаннан кейін оны өшіріп, қозғалтқышты суытыңыз. Құрылғыны қайта қосу арасындағы аралық кемінде 20 минут болуы керек.

### ЕСКЕРТУ

Миксермен өте қатты, ірі және мұздатылған ингредиенттерді араластырмаңыз (жемістер, көкөністер, жарма, мұз және т.б.).

### НАЗАР АУДАРЫҢЫЗ!

Жұмыс кезінде абай болыңыз: ешқашан саусақтарыңызды немесе кез келген заттарды (қасық, шанышқы, т.б.) тағамға арналған контейнерге батырмаңыз, сонымен қатар қосылған құрылғының балалардың қолы жетпейтін жерде тұрғанын тексеріңіз.





### Бисквитке арналған қамыр (Базалық рецепт)

Құрамы:

- Ұн - 150 г
- Жұмыртқа – 4 дн.
- Қант- 125 г
- Су - 30 мл
- Тұз- 5 г

Дайындалуы:

Ыдысқа жұмыртқаны, суды, тұзды және қантты біріктіріңіз. Қоспаны 6-7 жылдамдықпен 3 минут бойы ілмектермен шайқаңыз, содан кейін ұнды қосып, 20 секунд бойы 1-2 жылдамдықпен қамыр илеңіз.

### Ашытқысыз қамыр (Базалық рецепт)

Құрамы:

- Ұн:-924 г
- Су- 665 г

Дайындалуы:

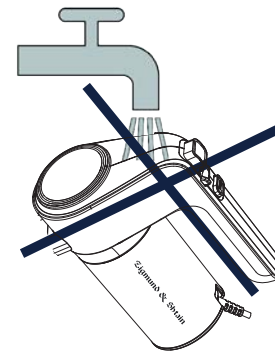
Ұнды сумен біріктіріңіз. Қоспаны ілмектермен 30 секунд бойы 1-2 жылдамдықпен илеңіз, содан кейін 6-7 жылдамдықты қосып, қамырды тағы да 3 минут 30 секундқа илеңіз.





## ТАЗАЛАУ ЖӘНЕ ҚЫЗМЕТ КӨРСЕТУ KZ

- Тазалау алдында құрылғыны өшіріп, қуат сымын ажыратыңыз.
- Саптаманың корпусынан ажыратыңыз
- Құрылғының корпусын дымқыл шүберекпен сүртіңіз, содан кейін құрғатыңыз. Корпусты суға батырмаңыз, оны ыдыс жуғышта немесе ағынды судың астында жууға болмайды.
- Алынбалы саптамаларды бейтарап жуғыш зат қосылған жылы суда жуыңыз, ағынды сумен шайыңыз, содан кейін жақсылап құрғатыңыз.
- Қорпусты және саңылауларды тазалау үшін абразивті тазалағыштарды, болат жүзді щеткаларды немесе агрессивті жуғыш заттарды пайдаланбаңыз.
- Агрессивті жуғыш заттардың, тұз және жоғары температура әсерінен құралдың бөліктерін ыдыс жуғышта жуу ұсынылмайды. Бұл - металл бөлшектердің қараңғылануына әкелеуі мүмкін.



## KZ АҚАУЛЫҚТАРДЫ ЖОЮ БОЙЫНША ІС ШАРАЛАР

Қызмет көрсету орталықтарына хабарласпастан бұрын, төмендегі кестегі қарай отырып ұсақтағышты өз бетіңізше жөндеп көріңіз.

Мәселе	Себебі	Шешу жолдары
Құрылғы қосылмайды	Қуат көзінен өшірулі	Электр розеткасын, желіні, сым және/немесе олардың қосылу сенімділігін тексеріңіз.
Жұмыс уақытында қозғалтқыш тоқтап қалды	Қозғалтқыштың қызып кетуі	Жұмыстан үзіліс жасаңыз, қозғалтқышты кемінде 30 минутқа суытыңыз.
		Максималды рұқсат етілген уақыттан асырмаңыз, өнімдердің түріне байланысты 5 минут дейін үздіксіз жұмыс жасауға болады.
		Өнімдердің көп санымен жұмыс жасағанда қондырғыны сөндіру арасындағы интервал 20 минуттан кем болмау керектігін ұмытпаңыз.



## ТЕХНИКАЛЫҚ СИПАТТАМА

Қуаты: .....	600 Вт
Номиналды кернеуі.....	220-240В, 50/60Гц
Қозғалтқыш типі .....	АС
Жұмыс режимінің саны.....	2
Жұмыс жылдамдығының саны: .....	6
Габаритті өлшемдер .....	18.8x8.5x15.2 см
Салмағы (нетто)/(брутто).....	0,9кг/1 кг
Қуат сымның ұзындығы: .....	1.15 м
Корпус материалы .....	жоғары сапалы ABS-пластик
Түс: .....	ақ (ZHM-155) / қара (ZHM-156)

### ЕСКЕРТУ

Өнімнің сапасын одан әрі жақсарту үшін өндіруші құрылғының дизайны мен құрылысына өзгерістер енгізуге құқылы, бұл туралы пайдаланушы нұсқаулығында жазылмауы мүмкін.



### ЖОЮ

Құрылғы заманауи және қауіпсіз материалдардан құрастырылған. Қызмет ету мерзімінің соңында тұтынушының өміріне, денсаулығына, оның мүлкіне немесе қоршаған ортаға зиян келтіруін болдырмау үшін өнім, сіздің аймағыңыздағы жою ережесіне сәйкес, тұрмыстық қалдықтардан бөлек жоюылуы қажет.

**Өнім Ресей Федерациясының заңнамасына сәйкес сертифицирталған.**



**КҮННДЕ  
ЛІКТІ ДӘМДІ  
ТАҒАМ РЕЦЕПТЕРІ**



## Сым көпірткіш Томат пен ірімшік қосылған фриттата

### Құрамы:

- Жұмыртқа – 5 дн.
- Пармезан – 60 г
- Қызанақ – 1 дн.
- Пияз – 1 дн.
- Сарымсақ – 1 тілім
- Петрушка – 15 г
- Зәйтүн майы – 10 мл
- Тұз – 5 г
- Бұрыш – 5 г

### Дайындалуы:

Ұсақтау үшін ірімшікті үккіштен өткізіп, ақжелкенді жуып ұсақтаңыз. Пиязды жартылай дөңгелек бөліктерге кесіп, сарымсақты езіңіз. Табада зәйтүн майын қыздырып, пияз бен сарымсақты қуырыңыз. Одан кейін үлкен емес бөліктерге кесілген қызанақ қосып, жабық қақпақ астында 5 минут ұстаңыз. Шайқау қондырмасы көмегімен жұмыртқаны езіп, тұз, бұрыш қосып жақсылап араластырыңыз. Үгітілген ірімшік және ақжелкенді жұмыртқаға қосыңыз. Дайын болған жұмыртқа қоспасын көкөністері бар табаға құйыңыз. Қатты емес отта 5-7 минут қуырыңыз. Одан кейін тағамды пеште 180 температурада 15 минут пісіруіңіз қажет.



## Сым көпірткіш Жидекті гоголь-моголь



### Құрамы:

- Жұмыртқа – 2 дн.
- Жидектер – 50 г
- Қант ұнтағы – 20 г



### Дайындалуы:

Жұмыртқаның ағын сарысынан бөліңіз, жидектерді шанышқымен езіңіз немесе пюре жасаңыз. Сарысына 10 г қант ұнтағын қосып 1 минут шайқап араластыпыңыз. Сарысына жидектер қосып тағы 30 секунд шайқаңыз. Бөлек контейнерде жұмыртқаның ағын қалған қант ұнтағымен қатты болғанға дейін шайқаңыз. Ұзын стақанға жидектермен шайқалған сарысын құйыңыз және үстіне шайқалған ақуызды салыңыз.



### Кеңес:

Гоголь-могольды ұсынар кезде жаңа піскен жидектермен безендіріңіз.





## Сым көпірткіш Шоколадты-кофелі мусс

### Құрамы:

- Жұмыртқа – 6 дн.
- Кілегей – 150 мл
- Қант – 100 г
- Ащы шоколад – 100 г
- Сүтті шоколад – 100 г
- Шоколадты сепкіш – 60 г
- Эспрессо кофесі – 60 мл

### Дайындалуы:

Шоколадты бөліктерге бөліп, су ваннасында ерітіңіз. Балқытылған шоколадқа жаңа қайнатылған кофе қосып араластырыңыз да аздап суытыңыз. Жұмыртқаның ағың сарысынан бөліп алып, сарысын бөлек контейнерде араластырыңыз. 50 г қант қосып көпірткішпен мұқият шайқаңыз. Алынған қоспаға сұйық шоколадты құйып, араластырыңыз да кремді біраз уақытқа қалдырыңыз. 150 мл кілегейді көпірткішпен шайқаңыз, содан кейін оларды креммен араластырыңыз. Жұмыртқаның ағың қалған қантпен араластырып, аздап шайқаңыз да дайын кремге қосыңыз. Дайын муссты ыдыстарға құйып, бетіне үгітілген шоколад себіңіз. Бетін пленкамен жауып, тоңазытқышта 3 сағатқа салып қойыңыз.



## Қамыр илеу үшін ілгектер БӘЛІШКЕ АРНАЛҒАН ҚАТПАРЛЫ ҚАМЫР



### Ингредиенті:

- Бидай ұны - 500 г
- Сары май - 300 Жұмыртқа - 1 шт
- Суық су - 1 стакан
- Асханалық сірке суы 6% - 1 шай қасық
- Тұз - дәміне қарай



### Приготовление:

Ұнды електен өткізіңіз, ортасында құдық жасап оған салқындатылған ірі үккіште үгітілген майды салыңыз, содан кейін тұз, су, жұмыртқа және сірке суын қосыңыз. Илеу ілмектері көмегімен қамырды тегіс болғанша мұқият илеңіз де , оны жабысқақ пленкамен жауып, тоңазытқышқа 30 минутқа қойыңыз. Дайын қамырды бәліштер, қатпарлар, круассандар және т.б. пісіру үшін пайдалануға болады



# Zigmund & Shtain

техника со вкусом

Импортер: ООО "ЭЛЕКОМ"  
Адрес: 119530, РФ, г. Москва  
Очаковское шоссе, д. 36, пом. 8  
Email: [elekom\\_ooo@mail.ru](mailto:elekom_ooo@mail.ru)  
Изготовитель: Zigmund & Shtain GmbH  
Zobeltitzstr. 94  
13403 Berlin, Germany  
Зигмунд энд Штайн ГмбХ  
Зобелтиц штрассе, 94  
13403 Берлин, Германия  
Произведено в КНР

Дата изготовления, в формате месяц / год, указана на шильдике на корпусе прибора.





**Zigmund & Shtain**  
техника со вкусом

