

Zigmund & Shtain

РУКОВОДСТВО ПО ЭКСПЛУАТАЦИИ

ЭЛЕКТРИЧЕСКИЙ ДУХОВОЙ ШКАФ

E 172 B



E 172 S



E 172 W



Найдите идеальные
приборы для вашего
дома на нашем сайте



УВАЖАЕМЫЙ ПОКУПАТЕЛЬ,

благодарим за покупку техники Zigmund & Shtain.

Перед использованием техники, пожалуйста, внимательно изучите данную инструкцию: это обеспечит правильное использование и предотвратит возникновение опасных ситуаций во время эксплуатации прибора.

Просим Вас сохранять эту инструкцию на весь срок службы прибора.



В начале инструкции Вы узнаете о некоторых важных условиях безопасной работы прибора. Чтобы Ваш прибор длительное время находился в прекрасном состоянии, мы приводим ряд полезных советов по уходу и чистке.

Если у вас возникнут вопросы в отношении какой-либо информации, содержащейся в данной инструкции, за разъяснениями вы можете обратиться в официальный сервисный центр.


Производитель не несет ответственности за травмы и повреждения имущества, которые могут возникать вследствие неправильно выполненной установки, а также неправильного, несоответствующего назначению или ненадлежащего использования прибора.

Компания-изготовитель оставляет за собой право вносить любые изменения в изделия, если посчитает их необходимыми или полезными для пользователя, не ставя под угрозу основные функциональные характеристики и безопасность самих изделий.

Прибор сертифицирован и предназначен для бытового применения, эксплуатация его в коммерческих целях не допускается. Изделие произведено в соответствии с европейскими стандартами и сертифицировано по регламентам

CE, TÜV, ISO 9001,  



Символ  на приборе, либо на сопутствующих документах, указывает на то, что данный прибор не является бытовым отходом, и его необходимо сдать в специальный пункт сбора для переработки электрических и электронных приборов.

Желаем Вам приятного аппетита!



СОВЕТЫ И УКАЗАНИЯ ПО БЕЗОПАСНОСТИ

Внимательно прочтите все инструкции по технике безопасности перед использованием и сохраните данное руководство по эксплуатации и установке для использования в будущем.

Внимание!

Во избежание поломки перед включением техники в холодное время года, необходимо выдержать ее в распакованном виде при комнатной температуре не менее 2-х часов.

ВАЖНО: Не используйте ручку дверцы духового шкафа для перемещения устройства, например, для того, чтобы вытащить его из упаковки.

ВНИМАНИЕ

- Во время работы некоторые части духового шкафа нагреваются, особенно стекло дверцы.
- Не позволяйте детям находиться рядом с духовым шкафом, особенно если включен гриль.

ОБЩАЯ ИНФОРМАЦИЯ

- После удаления упаковки проверьте, нет ли каких-нибудь повреждений. Не оставляйте упаковочные материалы (пластик, полистирол и т.п.) в доступном для детей месте, так как это может быть опасно.
- Не используйте прибор с неисправным электрическим кабелем или вилок. Обратитесь в сервисный центр.
- Не используйте прибор, если он неисправен или на нем имеются видимые повреждения
- Не ремонтируйте прибор самостоятельно. Вы можете устранить только некоторые неполадки.
- Отключайте прибор от электрической сети во время установки, ухода, чистки и ремонта.
- Установка и монтаж всегда должны выполняться квалифицированными специалистами. Производитель не несет ответственности за ущерб, причиненный в результате действий, выполненных лицами без

соответствующей квалификации. Гарантия на изделие в таком случае не распространяется.

- Не используйте прибор со снятой или разбитой передней крышкой. При работе прибора задняя поверхность также нагревается.
- Электрические соединения из-за риска повреждения не должны касаться задней поверхности духового шкафа.
- Не зажимайте соединительные кабели дверцей духового шкафа и следите за тем, чтобы они не проходили по горячим поверхностям. Повреждение кабеля может вызвать возгорание духового шкафа от короткого замыкания, а также стать причиной пожара.
- В случае пожара не пытайтесь потушить его водой. Немедленно отключите прибор от сети и накройте горящую часть мокрым одеялом.
- Не помещайте прибор на целлофан, а также возгораемые и нетермостойкие материалы

ВАЖНО: Это устройство предназначено только для приготовления пищи в условиях домашнего использования. Устройство не предназначено для использования в коммерческих целях.

Только корректное подключение духового шкафа к электричеству и правильное заземление обеспечат безопасную и эффективную работу данного устройства.

Производитель не несет ответственности за любые повреждения, вызванные неправильным использованием, установкой, подключением или транспортировкой прибора.

БЕЗОПАСНОСТЬ ДЕТЕЙ И ЛИЦ С ОГРАНИЧЕННЫМИ ВОЗМОЖНОСТЯМИ

- Данный прибор не предназначен для использования лицами с ограничением физических или умственных возможностей, а также лицами без соответствующих знаний или опыта, включая детей, если рядом с ними отсутствует ответственное за безопасность лицо, дающее распоряжения относительно использования изделия.
- Данный прибор может использоваться детьми старше 8 лет и/или лицами с ограниченными физическими или умственными возможностями при условии, что они обучены способу использования техники и осведомлены об опасностях.

- Категорически запрещаются игры детей с прибором.
- Не следует допускать детей младше 8 лет к прибору без присмотра взрослых.
- Чистка и уход за прибором не должны выполняться детьми без присмотра.
- Упаковочные материалы могут представлять опасность для детей. Храните упаковочные материалы в недоступном для детей месте или выбросите в мусор, рассортировав в соответствии с требованиями.
- Не помещайте сверху никаких тяжелых предметов при открытой дверце и не разрешайте детям садиться на дверцу. Духовой шкаф может перевернуться или петли дверцы могут повредиться.
- Во время использования открытые части прибора нагреваются, поэтому не следует допускать детей к прибору до его полного остывания.

БЕЗОПАСНОСТЬ ПРИ РАБОТАХ ПО УСТАНОВКЕ И ПОДКЛЮЧЕНИЮ К СЕТИ

- Все виды работ с электрическим оборудованием и системами должны выполняться уполномоченными и квалифицированными лицами.
- Данный прибор не предназначен для дистанционного управления.
- При какой-либо неисправности выключите прибор и отключите от сети питания. Для этого отключите предохранитель вашей квартиры/дома.
- Убедитесь в том, что ток предохранителя соответствует току прибора.
- Подсоедините прибор к заземленной розетке/линии, защищенной соответствующим предохранителем в соответствии со значениями в таблице "Технические характеристики". Заземление должен выполнять квалифицированный электрик с использованием трансформатора или без него.

ВНИМАНИЕ: данный прибор должен использоваться только для приготовления пищи. Запрещается использование прибора в других целях, например, для обогрева комнаты или для сушки полотенец или одежды на ручке.

БЕЗОПАСНОСТЬ ЭКСПЛУАТАЦИИ

- Перед первым использованием Вымойте все аксессуары горячей мыльной водой или в посудомоечной машине, высушите с помощью сухой ткани или бумажного полотенца.
- Не перекрывайте вентиляционные отверстия духового шкафа.
- Во время первого включения духового шкафа могут появиться резкий запах и дым. Это вызвано нагревом клея, находящегося на изоляционных панелях внутри духового шкафа. Это типичное явление. Если такое случилось, подождите, пока дым исчезнет, прежде чем ставить пищу в духовой шкаф. Никогда не готовьте на дне духового шкафа.
- Не помещайте возгораемые материалы рядом с работающим прибором, так как при работе стенки прибора нагреваются.
- Никогда не помещайте внутрь прибора горючие или едкие вещества.
- Во время использования прибор нагревается. Не касайтесь горячих частей духового шкафа, нагревательных и прочих элементов. При помещении блюд в горячий духовой шкаф, извлечении блюд и пр. всегда используйте специальные рукавицы.
- Если устройство не используется, убедитесь, что регулятор находится в положении «Выключено». После каждого использования убедитесь в том, что прибор отключен.
- Никогда не готовьте на дне духового шкафа.
- Ни в коем случае не выстилайте дно устройства фольгой, т.к. накопление тепла может негативно повлиять на результат приготовления или даже повредить эмаль.

БЕЗОПАСНОСТЬ ОБСЛУЖИВАНИЯ

- Для чистки дверцы (стекла) духового шкафа не используйте абразивные чистящие средства или острые металлические скребки, которые могут повредить поверхность и стать причиной трещин на стекле.

- Перед заменой лампочки духового шкафа следует отключить электрическое соединение и подождать остывания прибора во избежание риска удара электрическим током.
- Не используйте пар и пароочистители для очистки устройства.
- Во избежание удара электрическим током не погружайте устройство, провод или вилку в воду или любые другие жидкости, не опрыскивайте устройство водой.
- Не мойте устройство, пока оно не остыло. Протрите его внутри и снаружи влажной тканью после того как оно охладится.
- При продолжительном использовании может образовываться конденсат. Высушивайте его с помощью мягкой ткани.
- Следите за состоянием уплотнителя по периметру устройства. В случае необходимости очистите его. Не используйте для очистки уплотнителя абразивные или агрессивные моющие средства. Если уплотнитель поврежден, обратитесь в сервисный центр.
- Очищайте стеклянную дверцу устройства с помощью влажной ткани. Чтобы высушить дверцу используйте сухую ткань. Не используйте для очистки дверцы агрессивные моющие средства, острые металлические скребки, т.к. они могут повредить стекло.
- Не используйте для чистки прибора и его стекла острые и режущие предметы, так как они могут повредить прибор.
- Запрещается мойка прибора путем разбрызгивания на него воды или поливания его водой. При таких действиях существует риск удара электрическим током.
- Будьте внимательны при приготовлении блюд с использованием алкоголя. При высоких температурах алкоголь испаряется и при контакте с горячими поверхностями может возгореться и стать причиной пожара.
- Не нагревайте закрытые консервные и стеклянные банки. Образованное давление может стать причиной взрыва банки.
- Не помещайте противни, емкости или алюминиевую фольгу непосредственно на основание духового шкафа. Накапливаемое тепло может повредить основание духового шкафа.

- Раскаленное масло может стать причиной пожара, поэтому не оставляйте прибор без присмотра во время его работы.

ПРИ ИСПОЛЬЗОВАНИИ УСТРОЙСТВА ИЗБЕГАЙТЕ:

- прикосновения к устройству влажными частями тела;
- работы с устройством будучи босиком;
- вытягивания устройства или электрического кабеля из розетки;
- заграждения отсеков для вентиляции или теплоотвода;
- соприкосновения электрических проводов мелкой кухонной техники и горячих частей духового шкафа;
- нахождения духового шкафа под прямыми солнечными лучами или дождем;
- использования духового шкафа как места для хранения;
- использования горючих жидкостей рядом с устройством;
- использования адаптеров, переходников и/или удлинителя;
- попыток установки или ремонта устройства неквалифицированными специалистами.

Необходимо связаться с квалифицированными специалистами в случаях:

- установки;
- появления вопросов о корректной работе устройства;
- замены электрической розетки в случае ее несовместимости со штепселем устройства.

Необходимо обратиться в авторизованные сервисные центры, если:

- вас настораживает целостность устройства после извлечения его из духового шкафа;
- электрический кабель устройства был поврежден, и необходимо его заменить;
- устройство перестает работать или плохо функционирует. Обратитесь в сервисный центр за оригинальными запасными деталями.

ВАЖНО:

- проверять состояние и целостность устройства сразу после его распаковки;
- использовать устройство только для приготовления пищи;
- в случае поломки или перед чисткой устройства отключить его от электросети;
- если вы не пользуетесь устройством в течение долгого времени, то отключите его от электропитания;

- всегда надевайте кухонные перчатки перед тем, как поставить или вынуть блюдо из духового шкафа;
- всегда держитесь за дверцу духового шкафа в ее центральной части, потому что края дверцы могут нагреваться от горячего воздуха;
- регулятор духового шкафа должен находиться в положении «0», если духовой шкаф не работает;
- если вы принимаете решение больше не пользоваться духовым шкафом, то отключите его от электросети.

Производитель не несет ответственности за любые повреждения, вызванные неправильной установкой, неверным и неразумным использованием устройства.

РЕКОМЕНДАЦИИ ПО УТИЛИЗАЦИИ

Все материалы, используемые при изготовлении прибора, являются экологически приемлемыми и допускают вторичную переработку. Соблюдайте правила охраны окружающей среды и используйте соответствующие способы раздельного способа сбора отходов.



Подержанные или пришедшие в негодность приборы не являются бесполезными отходами. Различные материалы, используемые в конструкции Вашего прибора, могут быть утилизированы.

Для получения информации о возможностях утилизации обратитесь к своему продавцу или же в местный административный орган.

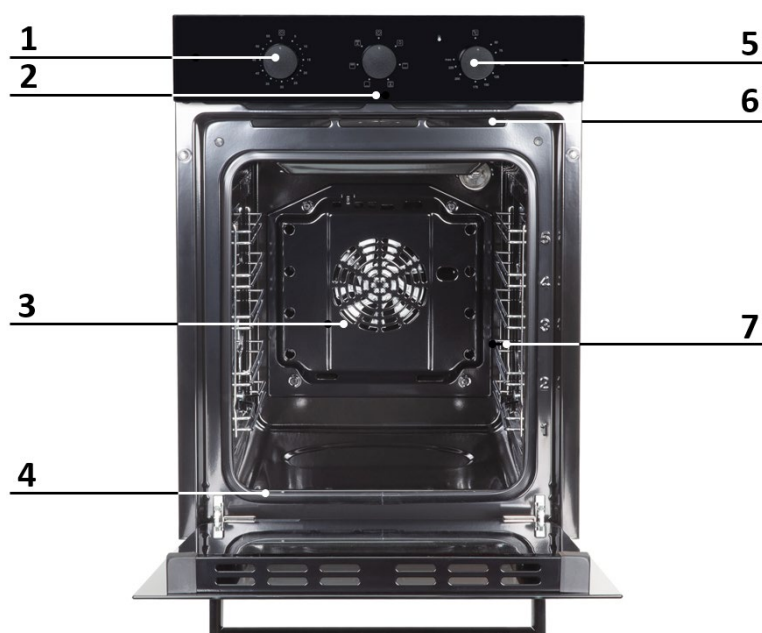
Перед сдачей техники на слом помните, что, попав в детские руки, она может привести к несчастному случаю. Позаботьтесь о том, чтобы сделать ее максимально безопасной. Обрежьте шнур электропитания и приведите оборудование в неработоспособное состояние.

Точно выполняйте указания, которые приведены в данной инструкции.

СПЕЦИФИКАЦИЯ

ОБЪЕМ УСТРОЙСТВА	51 л
ЭЛЕКТРОПИТАНИЕ	220/240 В, ~50/60 Гц
ОБЩАЯ МОЩНОСТЬ	2200 Вт
МОЩНОСТЬ НИЖНЕГО НАГРЕВАТЕЛЬНОГО ЭЛЕМЕНТА	1050 Вт
МОЩНОСТЬ ВЕРХНЕГО НАГРЕВАТЕЛЬНОГО ЭЛЕМЕНТА	950+1200 Вт

СОСТАВНЫЕ ЧАСТИ УСТРОЙСТВА



1. Поворотный регулятор таймера
2. Поворотный регулятор режимов
3. Конвектор
4. Уплотнительная резинка двери
5. Поворотный регулятор температуры
6. Вентиляционные отверстия
7. Хромированные направляющие

ПАНЕЛЬ УПРАВЛЕНИЯ

ПРОГРАММЫ

МЯСО / ПТИЦА		Включен большой гриль и конвектор. Конвектор равномерно распределяет горячий воздух. Подходит для приготовления на гриле и запекания больших блюд, в особенности из мяса и птицы.
ДВОЙНОЙ ГРИЛЬ		Включен внутренний и внешний контуры гриля. Подходит для жарки и приготовления на гриле больших и средних порций еды. Нагрев всей площади под нагревателем.
НИЖНИЙ НАГРЕВ		Включен нижний нагревательный элемент. Режим рекомендуется при приготовлении в противне, если блюдо готово снаружи, но не пропеклось внутри.
УНИВЕРСАЛЬНЫЙ		Включен верхний + нижний нагрев и конвектор. Подходит для приготовления мясных блюд, тортов, выпечки. Конвектор регулирует и обеспечивает равномерную циркуляцию воздуха в духовке.
ВЫПЕЧКА		Включен верхний и нижний нагрев, что обеспечивает равномерный нагрев пищи снизу и сверху. Подходит для кексов, пирогов, печенья.
СВЕТ		Режим обеспечивает подсветку внутренней камеры в то время, когда приготовление не идет. Режим удобно использовать во время очистки духового шкафа

УСТАНОВКА ДУХОВОГО ШКАФА

ВНИМАНИЕ: Перед установкой или техническим обслуживанием обязательно отключите духовой шкаф от электричества!

Установка устройства должна проводиться согласно инструкции и только квалифицированными специалистами.

Производитель не несет ответственности за любые повреждения, нанесенные людям, животным, предметам вследствие неправильной установки устройства.

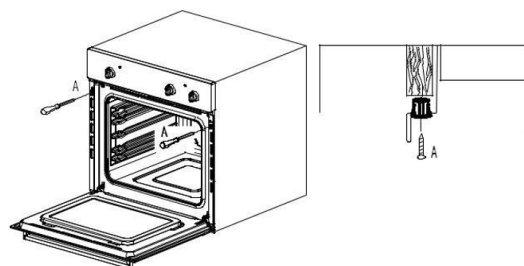
ВНИМАНИЕ:
если духовой шкаф должен быть подстроен под варочную поверхность, внимательно следуйте инструкциям к варочной поверхности.

УСТАНОВКА ДУХОВОГО ШКАФА В НИШУ

Для встраиваемых духовых шкафов ниша должна быть правильного типа. Стенки прилегающей кухонной мебели должны быть устойчивы к высоким температурам. Например, если прилегающая кухонная мебель облицована деревом, то она должна выдерживать температуру 120°C.

Обратите внимание, что после установки устройство не должно соприкасаться с электрическими частями.

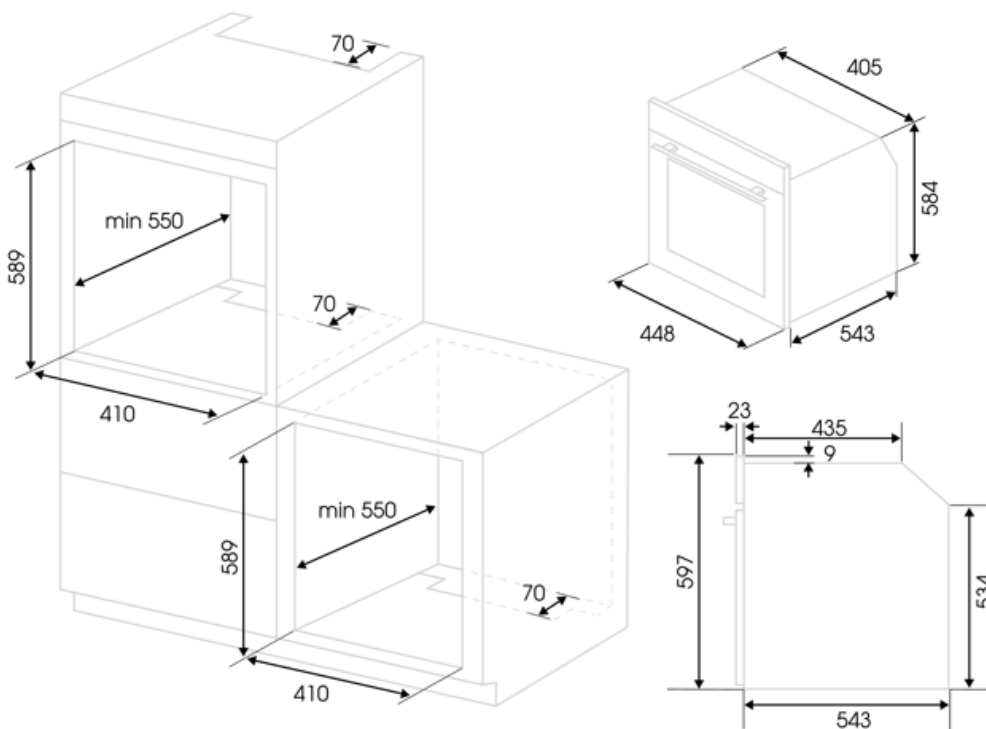
Установите духовой шкаф в нишу (под рабочей поверхностью или над другим устройством) и вставьте винты и пластиковые заглушки в 2 отверстия, которые увидите при открытии двери.



Для наиболее эффективной циркуляции воздуха духовой шкаф должен быть установлен согласно габаритам, показанным на чертеже далее.

Уберите заднюю панель ниши для обеспечения достаточной циркуляции воздуха. Обратите внимание, что между задней стенкой и устройством должно быть расстояние как минимум 70 мм.

УСТАНОВОЧНЫЕ РАЗМЕРЫ



ПОДКЛЮЧЕНИЕ К ЭЛЕКТРИЧЕСТВУ

ПОДКЛЮЧЕНИЕ ДУХОВОГО ШКАФА К ЭЛЕКТРИЧЕСТВУ ДОЛЖНО ПРОВОДИТЬСЯ ТОЛЬКО КВАЛИФИЦИРОВАННЫМИ СПЕЦИАЛИСТАМИ И СОГЛАСНО ДЕЙСТВУЮЩИМ ПРАВИЛАМ.

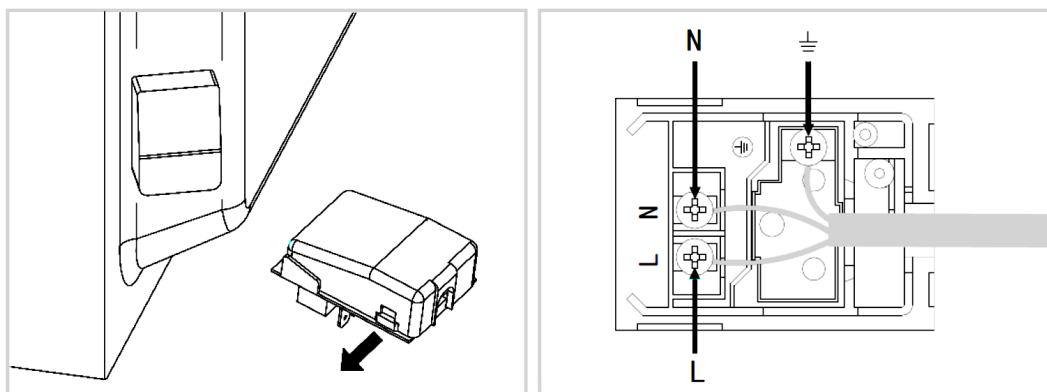
ВНИМАНИЕ: НЕОБХОДИМО ЗАЗЕМЛИТЬ ДУХОВОЙ ШКАФ

Перед подключением проверьте, что класс мощности в сети и в устройстве подходят друг другу. Информацию о максимально разрешённой мощности для устройства Вы можете найти в табличке спецификации.

После установки электрическая вилка должна быть доступна. Вставьте вилку в розетку с заземлением.

Если устройство поставлено с проводом питания, но без электрической вилки, то подключите духовой шкаф к стационарной проводке согласно следующим шагам:

- С помощью отвертки откройте клеммную панель. Для этого используйте отвертку в качестве рычага (см. рисунок ниже).
- Вставьте кабель питания. Для этого ослабьте затяжной винт клеммы кабеля и 3 винта проволочных контактов.
- Желто-зеленый заземляющий провод, который подключается к терминалу, должен быть примерно на 10мм длиннее других проводов; синий провод должен быть подключен к терминалу N.
- Черный, коричневый, красный провода должны быть подключены к терминалу L. Подключение к сети может быть также осуществлено размещением двухполюсного переключателя с минимальным расстоянием между контактами в 3 мм.
- Закрепите кабель с помощью затяжной клеммы.
- Закройте крышку клеммной панели.



Желто-зеленый заземляющий провод не должен контролироваться выключателем.

Располагайте духовой шкаф таким образом, чтобы розетка или двухполюсный выключатель были доступны.

ВАЖНО:

Расположите кабель так, чтобы он никогда не контактировал с температурой выше 50°C.

- Электрическая безопасность может быть гарантирована только если устройство верно подключено к электричеству и заземлено.
- Производитель не несет ответственности за любой вред, причиненный людям или предметам из-за отсутствия заземления.

ЭКСПЛУАТАЦИЯ

НАСТРОЙКА ТАЙМЕРА

Поверните регулятор по часовой стрелке, чтобы выбрать необходимое время приготовления.

Настройки позволяют выбрать время от 1 до 60 минут. Звуковой сигнал оповестит о времени окончания приготовления.

РЕКОМЕНДАЦИИ ПО ПРИГОТОВЛЕНИЮ

РАЗОГРЕВ

Если устройство необходимо разогреть (часто это необходимо при приготовлении теста на закваске), для экономии энергии рекомендуем использовать режим конвекции. Это позволит сократить расход энергии.

ГРИЛЬ

- Не открывайте дверцу устройства во время приготовления в режиме «Гриль». Это, с одной стороны, улучшит качество приготовленной еды, с другой – поможет сократить потребление энергии.
- При использовании гриля расположите решетку на одном из нижних уровней (смотрите рекомендации ниже). Под решеткой разместите противень, чтобы жир и другие жидкости капали на него, а не дно устройства.

ВЫПЕЧКА

Выпечку помещайте только в хорошо разогретую духовку. Чтобы тесто не опустилось, не открывайте дверцу устройства во время приготовления. Следите, чтобы тесто не было слишком жидким, так как это существенно увеличивает время приготовления.

В таблице ниже приведены возможные проблемы в процессе приготовления и советы по их решению.

ПРИГОТОВЛЕНИЕ ПИЦЦЫ

Для оптимального результата используйте режим с конвекцией.

- Предварительно разогрейте духовой шкаф в течение хотя бы 10 минут.
- Рекомендуем использовать предназначенную для пиццы форму. Использование обычного противня может увеличить время приготовления. Также в противне скорее всего не удастся получить хрустящую корочку.
- Не открывайте дверцу устройства без необходимости во время приготовления.
- Если слоев начинки много (три или четыре), рекомендуем добавлять моцареллу не сразу, а в середине процесса приготовления.

ЗАПЕКАНИЕ МЯСА И РЫБЫ

Чтобы мясо не высохло, рекомендуем запекать куски весом не менее 1 кг. При запекании белого мяса, птицы или рыбы выбирайте более низкие температуры (150°-220°C). При приготовлении красного мяса, если Вы хотите, чтобы оно хорошо прожарилось снаружи, но оставалось мягким и сочным внутри, на первом этапе следует устанавливать 200°-220°C, а затем понизить температуру. Как правило, чем больше блюдо, тем ниже следует устанавливать температуру. Разместите мясо по центру решетки, а снизу установите противень, чтобы сок попадал на него.

Убедитесь, что решетка установлена в центре духового шкафа. Если необходимо увеличить нагрев снизу, опустите решетку вниз. В некоторых случаях (например, при приготовлении утки или дикой птицы), используйте жир или бекон, чтобы предотвратить пересыхание.

Время приготовления может меняться в зависимости от типа продуктов, их однородности и объема. При первом приготовлении рекомендуем выбирать наименьшие значения, а затем увеличивать при необходимости

ЧАСТЫЕ ПРОБЛЕМЫ ПРИ ПРИГОТОВЛЕНИИ ПИЦЦЫ В ДУХОВКЕ

СИТУАЦИЯ	КАК ИСПРАВИТЬ
Блюдо получалось слишком сухим	Увеличьте температуру в духовом шкафу на 10°C и сократите время приготовления.
Выпечка опускается	Используйте меньше жидкости или снизьте температуру на 10°C.

Верхняя часть блюда покрылась корочкой, а нижняя часть не пропеклась	<ul style="list-style-type: none"> - Используйте конвекцию - Используйте более глубокий противень - Уменьшите температуру, увеличьте время приготовления - Поместите противень или решетку с блюдом на уровень ниже
Нижняя часть блюда приготовилась, а верхушка остается слишком бледной	<ul style="list-style-type: none"> - Используйте конвекцию - Используйте менее глубокий противень - Уменьшите температуру - Поместите противень или решетку с блюдом на уровень выше
Блюдо пропеклось внутри, но прилипает снаружи	Сократите объем жидкости, понизьте температуру, увеличьте время приготовления.
Блюдо выглядит готовым снаружи, но остается сырым внутри	Снизьте температуру и увеличьте время приготовления.
Выпечка прилипает к форме или противню	Смажьте форму или противень сливочным маслом и присыпьте мукой.
Блюдо приготовилось неравномерно	Готовьте при более низкой температуре. Оставьте неприготовленные блюда внутри духового шкафа на более продолжительное время.

УСТАНОВКА/СНЯТИЕ ДВЕРЦЫ ДУХОВОГО ШКАФА

Для облегчения процесса очистки внутри духового шкафа Вы можете снять дверцу (рис. 11):

Откройте дверцу полностью и поднимите два рычага «В» (рис. 1);

Теперь, легонько приподнимая дверь, Вы можете снять ее, вытягивая скобки «А», как показано на рисунке 2.

Для обратной установки дверцы:

Держите дверцу в вертикальном положении, вставьте две скобки «А» в отделения для них.

Убедитесь, что гнездо «D» надежно закрепилось в специальном разъеме (медленно подвигайте дверцу вперед и назад);

Оставьте дверцу открытой, отсоедините 2 рычага «B» и закройте дверь.

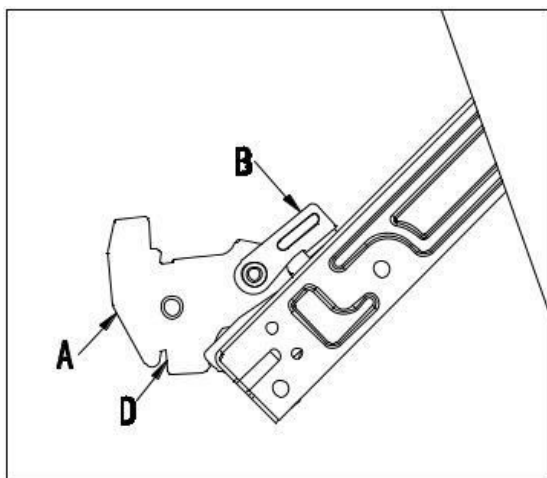


Рис.1

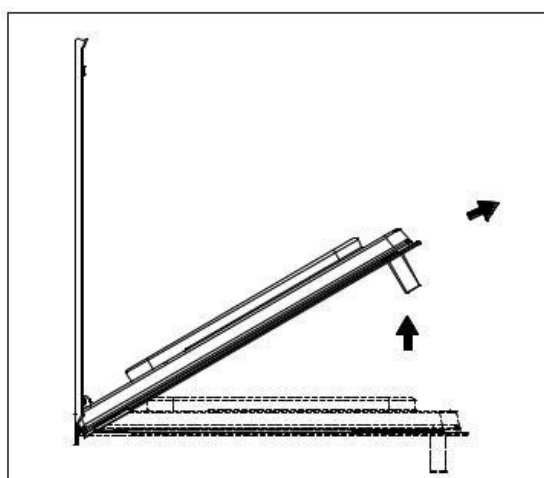


Рис.2

Инструкция по разбору стеклянной дверцы

Дверца духового шкафа сделана из 3 панелей стекла, и сверху и снизу есть отверстия. Когда духовой шкаф работает, то горячий воздух выходит через дверцу для того, чтобы панель не нагревалась. Если между стеклянными панелями скопился конденсат, Вы можете снять дверцу, чтобы почистить ее. Снимите дверцу, как было описано выше, и положите ее на безопасную поверхность (например, на стол, накрытый тканью), чтобы предотвратить появление царапин. Ручка двери должна находиться на одном уровне со столом. Убедитесь, что стеклянная дверь лежит на ровной поверхности, чтобы в процессе чистки не причинить ей какой-либо вред.

1. Нажмите на кнопку на левой и правой частях дверцы, извлеките верхнюю планку (Рис.3)
2. Медленно вытащите внутреннее стекло (Рис.4)
3. Ослабьте зажимы. (Рис.5)
4. Вытащите среднее стекло. (Рис.6)

Очистите стеклянные панели и другие части дверцы с помощью мягкой микрофибры или с помощью губки и горячей воды с маленьким количеством чистящего средства. Протрите все части сухой тканью.

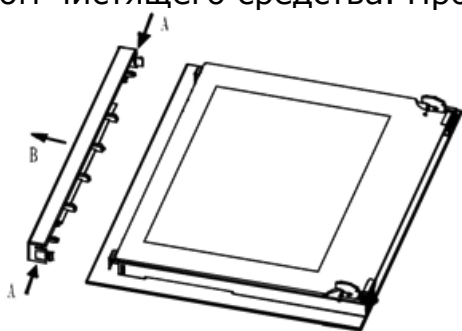


Рис. 3

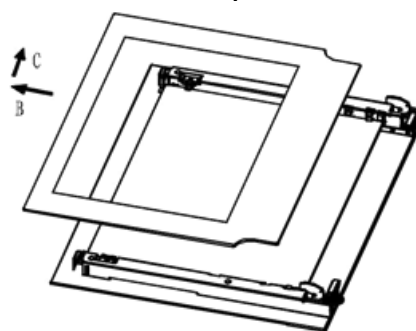


Рис.4

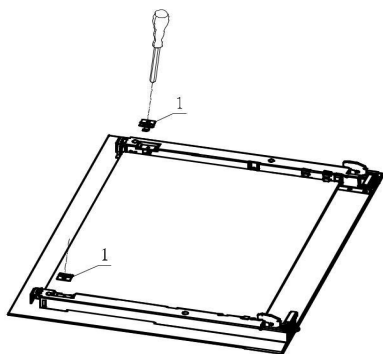


Рис.5

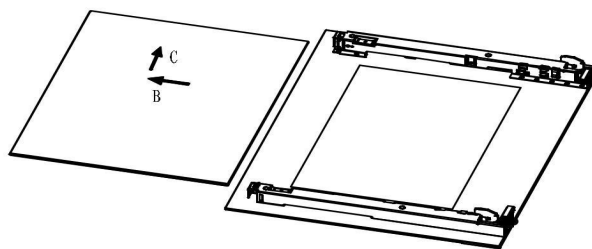


Рис.6

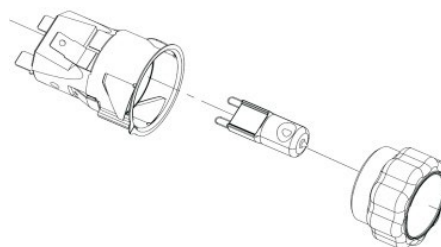
ЗАМЕНА ЛАМПОЧКИ В ДУХОВОМ ШКАФУ

ВНИМАНИЕ: Убедитесь, что устройство отключено от электричества перед заменой лампочки для того, чтобы избежать удара током.

Снимите защитное стекло с лампочки.

Отвинтите старую лампочку и замените ее новой, устойчивой к высоким температурам (300°С). Характеристики лампочки должны быть следующими:

Температура нагрева 300°С
 Напряжение 230 В
 Мощность 25 Вт
 Цоколь G9



Поставьте стекло на место, подключите устройство к электросети.

ПРЕДУПРЕЖДЕНИЕ: Не используйте устройство, если у него поврежден провод или разъем. Также не стоит пользоваться духовым шкафом после того, как он начал плохо работать или после различных повреждений. Во всех перечисленных случаях обратитесь за помощью в авторизированный сервисный центр.

ИНФОРМАЦИЯ О ГАРАНТИИ

Мы предоставляем гарантию в течение 3 лет с момента покупки.

Если произошла поломка, обратитесь в один из сервисных центров, указанных на официальном сайте zigmundshtain.ru. Для осуществления гарантийного обслуживания вам необходимо предъявить чек на покупку. Внимательно соблюдайте описанные в инструкции рекомендации по использованию варочной панели.

При поломках, возникающих вследствие неправильной эксплуатации, гарантийные обязательства не действительны.

Данная гарантия не распространяется на сбои, возникающие в результате ненадлежащего или коммерческого использования продукта. Нижеследующие ситуации также не покрываются гарантией:

1. Любые повреждения и неисправности, возникающие в результате установки и использования продукции с нарушением инструкций, приведенных в руководстве;
2. Любые повреждения и неисправности, возникающие при погрузке, разгрузке и обращении с продукцией после ее доставки;
3. Любые повреждения и поломки из-за низкого или чрезмерного напряжения, неправильной электрической установки, использования при напряжении, которое отличается от указанного на табличке продукции;
4. Повреждения и неисправности из-за пожара и/или молнии;
5. Неисправность, возникающая в результате использования продукции с нарушением инструкций, приведенных в руководстве по эксплуатации;
6. Разбитый корпус;
7. Вмешательство и ремонт оборудования кем-либо, кроме лиц из официальных сервисных центров, указанных на сайте zigmundshtain.ru;
8. Проблемы, возникающие при монтаже любой детали, кроме деталей, поставляемых производителем.

Гарантия недействительна при удалении и уничтожении оригинального серийного номера на продукции.

Изготовитель - "ZIGMUND & SHTAIN GMBH"
Германия, Zobeltitzstr.94. 13403 Berlin

Импортер - ООО "ЗИГМУНД И ШТАЙН"
119530, г. Москва, вн.тер.г. муниципальный округ
Очаково-Матвеевское, ш. Очаковское, д. 36, стр. 2, помещ. 14

Сервисное обслуживание:
тел. 8 (800) 555-66-93, service@zigmundshtain.ru