

Zigmund & Shtain

EN 59.921

B – черный

S – нержавеющая сталь

**Инструкция по эксплуатации встраиваемого
электрического духового шкафа**



Уважаемый потребитель!

Спасибо, что выбрали духовой шкаф Zigmund & Shtain. Надеемся, он оправдает Ваши ожидания и станет прекрасным помощником на Вашей кухне. Для правильной и безопасной эксплуатации прибора, пожалуйста, ознакомьтесь со всеми пунктами данной инструкции. Просим Вас сохранять эту инструкцию на весь срок службы духового шкафа.

В начале инструкции Вы узнаете о некоторых важных условиях безопасной работы прибора. Чтобы Ваш прибор длительное время находился в прекрасном состоянии, мы приводим множество полезных советов по уходу и чистке.

Также эта инструкция даёт некоторые советы по экономии электроэнергии.

На случай, если когда-нибудь в процессе эксплуатации прибора возникнут неполадки, на последних страницах этой инструкции Вы сможете найти советы, как самостоятельно устранить мелкие неисправности.


Ваш новый прибор изготовлен из высококачественных материалов и полностью соответствует всем стандартам ЕЭС.

Ваше мнение о нашем продукте очень важно для нас. Мы будем признательны, если Вы пришлёте свои наблюдения по работе, качеству исполнения и удобству пользования купленного Вами товара на адрес: info@zigmundshtain.ru.

Производитель оставляет за собой право вносить изменения в конструкцию с целью улучшения характеристик продукции. Наша бытовая техника постоянно совершенствуется, улучшаются характеристики приборов, обновляется дизайн, поэтому рисунки и обозначения в инструкции могут незначительно отличаться от приобретённой Вами модели.

Желаем Вам приятного аппетита!

Изделие произведено в соответствии с европейскими стандартами и

сертифицировано CE, TÜV, ISO 9001,  АИ 30

Производитель оставляет за собой право вносить изменения в конструкцию с целью улучшения характеристик продукции.

СОВЕТЫ И УКАЗАНИЯ ПО БЕЗОПАСНОСТИ

ПЕРЕД ПОДКЛЮЧЕНИЕМ НОВОГО ПРИБОРА

Монтаж и установка прибора должны производиться только квалифицированными специалистами с соблюдением инструкции и схемы подключения. Прибор должен быть подключен к надежной системе заземления, соответствующей действующим нормам электрической безопасности.

Производитель снимает с себя любую ответственность за ущерб, который может быть причинен людям и имуществу, в случае отсутствия или не качественного заземления прибора.

Перед первым включением обязательно проверьте, нет ли в духовке посторонних предметов, таких как элементы упаковки и т. д.

Внимание! Перед первым использованием мы рекомендуем прокалить духовку с размещенными в ней на соответствующих уровнях решеткой и противнями, установив максимальную температуру нагрева духовки. Затем откройте дверцу духовки, включите кухонную вытяжку и проветрите комнату, чтобы удалить запах смазочных веществ, используемых для консервации оборудования во время его хранения до установки.

УКАЗАНИЯ ПО БЕЗОПАСНОСТИ

Используйте прибор только для приготовления продуктов, не используйте прибор для отопления помещений. Во время работы прибор нагревается. Внутренние поверхности духового шкафа, нагревательные элементы и место выхода пара становятся горячими. Во время работы прибора не позволяйте детям находиться рядом. Будьте поблизости от духового шкафа при приготовлении пищи на жиру или подсолнечном масле, так как масло при перегреве может воспламениться.

Сетевые провода электроприборов не должны соприкасаться с горячими элементами духовки — это может привести к повреждению изоляции проводов.

При возникновении неполадок отключите электропитание (выключите рубильник-автомат). Запрещается хранить в духовом шкафу воспламеняющиеся предметы. При случайном включении они могут загореться.

При длительной работе на высокой температуре переключатели и ручка дверцы духового шкафа могут нагреваться, будьте осторожны!

Если кабель поврежден, то он должен быть заменен на новый кабель типа H05VV-F или H05V2V2-F квалифицированным электриком. Поперечное сечение используемого кабеля должно быть минимум 1.5mm².

Электропитание должно быть должным образом заземлено и подключено в розетку не менее 250 вольт и 20 ампер

Внимание! Во избежание поломки перед включением техники в холодное время года, необходимо выдержать ее в распакованном виде при комнатной температуре не менее 2-х часов.

СОВЕТЫ И УКАЗАНИЯ ПО БЕЗОПАСНОСТИ

КАК ПРЕДОТВРАТИТЬ ПОВРЕЖДЕНИЕ ПРИБОРА

Не накрывайте блюда, которые Вы готовите, и не кладите на дно духовки алюминиевую фольгу, так как при этом возникает чрезмерное накопление тепла, что приводит к изменению времени приготовления продуктов и разрушению эмали духового шкафа. Не лейте воду в горячую духовку, при этом также может повредиться эмаль внутри духового шкафа.

При выпекании фруктового пирога мы рекомендуем пользоваться специальной достаточно глубокой формой, так как фруктовый сок, капающий с противня, оставляет пятна, которые практически невозможно удалить.

Не облакачивайтесь и не садитесь на открытую дверцу духовки. Дверца духового шкафа должна плотно закрываться, поэтому следите, пожалуйста, чтобы дверной уплотнитель всегда был чистым.

Ремонт прибора должен производиться только квалифицированными специалистами Службы сервиса, имеющими допуск на данный вид работ от фирмы-изготовителя. При самостоятельном ремонте или ремонте с привлечением случайных лиц может возникнуть опасность для пользователя.

СОВЕТЫ ПО ЭКОНОМИИ ЭЛЕКТРОЭНЕРГИИ

При длительном времени приготовления пищи Вы можете выключить духовой шкаф за 10 минут до окончания времени приготовления, при этом продукты будут доведены до готовности за счет остаточного тепла духовки. Не открывайте духовку чаще, чем необходимо. Вследствие открытия дверцы духовки пропадает немного тепла и время готовки увеличивается.

Вы можете использовать объем духовки оптимально, если выпекаете в продолговатых формах, стоящих параллельно на одном уровне, или выпекая на разных уровнях одновременно.

Используйте темные или черные формы для выпечки. Они лучше всего воспринимают жар духового шкафа.

Если Вы желаете готовить на гриле, для лучшего результата кладите продукты на середину решетки.

КОМПЛЕКТАЦИЯ

Ваш духовой шкаф относится к категории встраиваемой техники.
Заводская табличка с обозначением модели духового шкафа находится на ограничителе хода дверцы духовки и видна после открытия дверцы.

В комплект поставки духового шкафа входят:

Духовой шкаф 1 шт.

Противень 3 шт.

Решётка 1 шт.

Комплект крепежа духового шкафа к кухонной мебели
(4 шурупа и 4 шайбы-вкладыша) 1 шт.

Инструкция по применению 1 шт.

ТЕХНИЧЕСКИЕ ХАРАКТЕРИСТИКИ ДУХОВОГО ШКАФА

- 73/23/ЕЕС — по низкому напряжению;
- 89/336/ЕЕС — по электромагнитной совместимости;
- 93/68/ЕЕС — по общим стандартам;
- 89/109/ЕЕС — по материалам или объектам, которые могут входить в контакт с пищевыми продуктами.

Размеры элементов духового шкафа, мм

Объем духовки: 62 л.

Размеры элементов духового шкафа	Ширина	Высота	Глубина (длина)
Размеры лицевой панели	603	605	24
Габариты встраиваемой части	598	600	565
Параметры места под изделие	560	585	Min. 560

ВАШ НОВЫЙ ДУХОВОЙ ШКАФ

Как только духовка установлена, необходимо удалить все заводские защитные материалы, снять пластиковую пленку с элементов духовки.

При первом использовании духовки могут появиться неприятные запахи. Это нормально! Разогрейте духовку до максимальной температуры и оставьте работать в пустом состоянии на 30 минут для удаления остатков защитных материалов. Это также удалит новые неприятные запахи.

Контрольный индикатор на панели управления (зеленый) загорается при включении духовки; температурный индикатор (красный) загорается, когда духовка нагревается и гаснет при достижении заданной температуры.

Все функции духовки управляются с помощью электронной программы. Она позволяет Вам выбирать нагревающие элементы, температуру для приготовления и выставлять время приготовления.

ФУНКЦИИ ЭЛЕКТРОННОГО ПРОГРАММАТОРА

Внимание: Для правильной работы программатора духовка должна быть заземлена с помощью электропровода.

Первое включение.


При подключении духовки к электричеству или после прерывания электроснабжения, цифры и буква «А» на дисплее будут мигать.

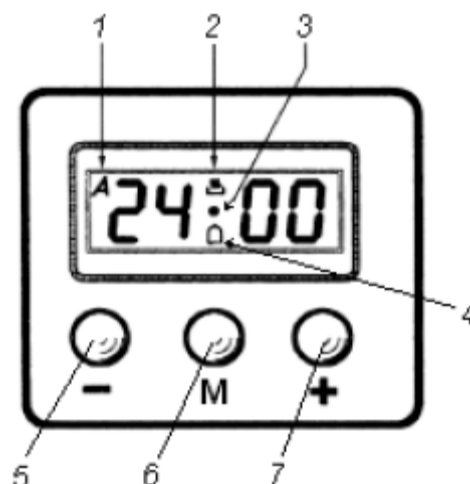
В этом случае духовка работать не будет.

Для того чтобы установить текущее время и/или включить духовку, нажмите и удерживайте кнопку «М» 2 секунды. Буква «А» погаснет, а цифры на экране перестанут мигать.




Пока мигает точка (3), нажимая кнопки «-» или «+», установите текущее время.

Новое время будет установлено через некоторое время после того, как Вы отпустите кнопки.

Внимание: Духовка может выполнять работу, только если на дисплее программатора горит символ .




Что означают символы на дисплее:


1	A	Используется автоматическая программа
2		Если этот символ горит, духовка готова к использованию. Если он погас, значит духовка отключена от электричества и не работает.
3		Если этот символ мигает, программатор ждет ввода данных.
4		Если этот символ горит, значит включен таймер.
5	-	Кнопка уменьшения значения при установке времени или таймера. Также используется при выборе уровня сигнала таймера (3 уровня).
6	M	«Mode» кнопка выбора режима, для доступа к функциям программатора.
7	+	Кнопка увеличения значений при установке времени или таймера.

Таймер

Функция «Таймер» это, по сути, будильник, который можно установить на максимальный период в 23 часа 59 минут.


По истечению заданного времени символ «» погаснет и прозвучит сигнал, который отключится через 7 минут, либо его можно выключить, нажав любую кнопку.

Для установки таймера нажмите кнопку «M» на 2 секунды либо пока не замигает символ .


Установите желаемое время с помощью кнопок « + » и « - ». Через несколько секунд, после того, как Вы отпустите кнопки, на дисплее появится текущее время вместе с символом . Отсчет начнется незамедлительно.

Полуавтоматическое приготовление

Время готовки:


После выбора одной из функций приготовления и установки необходимой температуры, нажмите кнопку «М» на 2 секунды для входа в режим программирования. Загорится символ .

Отпустите и снова нажмите кнопку «М». На дисплее замигает символ «А» и появится надпись «dur». Затем появятся цифры 0.00.

Установите желаемое время готовки, нажимая « + » и « - » (максимально возможное время 10 часов). Через несколько секунд духовка начнет работу. Нажмите несколько раз на «М», чтобы на дисплее снова появилось текущее время. Символы «А» и  будут гореть.


По истечению заданного времени прозвучит сигнал и духовка выключится. Как отключить сигнал и переустановить духовку, рассказано в следующем параграфе.

Время окончания готовки:

После выбора одной из функций приготовления и установки необходимой температуры, нажмите кнопку «М» на 2 секунды для входа в режим программирования. Загорится символ .


Отпустите и снова нажмите кнопку «М». На дисплее замигает символ «А» и появится надпись «dur». Отпустите и снова нажмите кнопку «М».

На дисплее появится надпись «End». Затем появятся цифры 0.00.

Установите желаемое время окончания готовки, нажимая « + » и « - » (максимально возможное время 10 часов). Через несколько секунд духовка начнет работу. Нажмите несколько раз на «М», чтобы на дисплее снова появилось текущее время. Символы «А» и  будут гореть.

По истечению заданного времени прозвучит сигнал и духовка выключится. Как отключить сигнал и переустановить духовку, рассказано в следующем параграфе.

Автоматическое приготовление

Установите **продолжительность** готовки как описано в предыдущем параграфе и затем установите **время окончания готовки** в соответствии с инструкциями предыдущего параграфа. (Максимальное время для установки времени окончания готовки 24 часа). Духовка автоматически включится в заданное время, **которое считается как разница между временем окончания готовки и продолжительностью готовки. Во время работы духовки, на дисплее будет гореть символ «А», означая, что выполняется заданная программа. Также будет гореть символ .**


По истечению заданного времени прозвучит сигнал и духовка выключится. Как отключить сигнал и переустановить духовку, рассказано в следующем параграфе.

Отключение сигнала

Для отключения сигнала нажмите любую кнопку.

Переустановка духовки

После выполнения полуавтоматической или автоматической программы готовки на дисплее отображается текущее время и мигающий символ «А». В этом случае прерывается питание нагревательных элементов и света в духовке.


Для переустановки духовки нажмите и держите кнопку «М» до тех пор, пока не загорится символ  и не погаснет «А».

ДРУГИЕ ФУНКЦИИ ПРОГРАММАТОРА



Отмена программы приготовления

Полуавтоматическое или Автоматическое


Для отмены полуавтоматической или автоматической программы готовки, при зажженном

символе «А», нажмите одновременно кнопки «+» и «-» минимум на 2 секунды или до тех пор, пока не загорится символ  и не погаснет «А».

Отмена таймера


Для отмены установленного таймера, при зажженном символе , нажмите «М» минимум на 2 секунды или до тех пор, пока символ  не замигает. Одновременно нажмите кнопки «+» и «-».

Проверка текущего состояния программы

Оставшееся время для каждой из функций программатора можно вывести на дисплей с помощью кнопки «М». Нажмите «М» на 2 секунды или пока не загорится символ . На экране будет показано оставшееся время или серия нулей, если таймер не активирован. Нажмите «М» еще раз. На дисплее появится «dur» и затем либо оставшееся время, либо серия нулей, если таймер не активирован.

Нажмите «М» еще раз. На дисплее появится «End» и затем заданное время окончания готовки.

Настройка текущего времени или громкости сигнала.

В стандартном режиме программатора, когда горит символ , нажмите одновременно кнопки «+» и «-» минимум на 2 секунды или до тех пор, пока не замигает точка (3).

Для настройки времени нажмите кнопку «+» или «-».





Для настройки громкости сигнала нажмите «М». На дисплее появится «to n...» и цифра.


Выберите громкость с помощью кнопки «-».

Цифра 1 означает самый громкий сигнал. Всего есть 3 уровня сигнала.

ВНИМАНИЕ!

Отключение электричества приведет к отмене установленной программы и обнулению часов. После включения электричества Вы сможете запрограммировать духовку заново.

Символ	Описание функций
	Освещение духовки. Примечание: Эта функция не позволяет устанавливать температуру и время приготовления.
	Эта функция предназначена для разморозки пищи. Воздух комнатной температуры поступает внутрь духовки. Не позволяет установить температуру. Примечание: Эта функция подходит для разморозки продуктов перед последующим приготовлением.
	Нагрев духовки с использованием циркулярного нагревателя и функции вентилирования. Циркуляция воздуха обеспечивает равномерное распределение температуры по всей духовке. Температура может быть установлена в диапазоне от 50 до 240°C. Примечание: Эта функция также подходит для одновременного выпекания/жарки пищи находящихся в отдельных формах для выпечки (подходит для выпечки пирогов или большого количества еды). Предварительный нагрев не обязателен.
	Гриль с обдувом. Благодаря циркуляции горячего воздуха температура в духовке выше в верхней части. Температура может быть установлена в диапазоне от 50 до 200°C. Примечание: Эта функция подходит для гриля и запекания больших кусков мяса при высокой температуре. Держите дверь духовки закрытой. Предварительный нагрев духовки не нужен.

	<p>Гриль + верхний нагревательный элемент. Температура может быть установлена в диапазоне от 180 до 240°C.</p> <p>Примечание: Идеально для больших кусков мяса. Во время приготовления воздержитесь от открытия двери духовки. Расположите пищу как можно выше.</p>
	<p>Гриль. Температура может быть установлена в диапазоне от 180 до 240°C.</p> <p>Примечание: Используйте для маленьких или тонких кусков мяса. Во время приготовления воздержитесь от открытия двери духовки. Расположите пищу как можно выше.</p>
	<p>Нагревание духовки с помощью верхнего и нижнего элементов. Температура может быть установлена в диапазоне от 50 до 250°C. Поместите пищу в духовку после того, как она нагрелась до установленной температуры. Во время приготовления воздержитесь от открытия двери духовки.</p>
	<p>Нижний нагрев с конвекцией. Данный режим приготовления особенно деликатен и медленен. Рекомендуется для нежных блюд, либо для разогрева полуфабрикатов. А также подходит для кулинарных изделий, и в целом, для блюд, которые требуют концентрации горячего воздуха в нижней части. Выберите желаемую температуру от 50°C до 250°C. Установленная по умолчанию температура составляет 165°C.</p>
	<p>Данный режим приготовления это сочетание традиционного режима с обдувом. Рекомендуется для приготовления хлеба, лепешек, лазаний. Не обязательно предварительно разогревать духовку (за исключением пиццы и лепешек). Изменить расположение продуктов внутри духовки за несколько минут до окончания приготовления.</p> <p>Выберите желаемую температуру от 50°C до 250°C. Установленная по умолчанию температура составляет 200°C.</p>

РЕКОМЕНДАЦИИ ПО ПРИГОТОВЛЕНИЮ БЛЮД

Некоторые рекомендации по температуре и времени приготовления блюд Вы можете найти в нашей инструкции. Более подробные сведения по этим вопросам приводятся в специализированной литературе по кулинарии.

Обращаем Ваше внимание на то, что в таблице приведены данные из расчета размещения продуктов в холодную духовку. При этом экономиться электроэнергия. При предварительном разогреве духовки время готовки сокращается на 5—10 минут.

В зависимости от свойств и количества приготавливаемого продукта, уровня в духовке, где размещается готовящийся продукт, температура и время готовки будут разными.

В таблице блюд представлено по два варианта приготовления одного и того же блюда.

Каждый вариант занимает в строке последовательно по три столбца таблицы. Приведенные ниже данные приблизительные, так как режим и время готовки изменяются в зависимости, как от количества, так и качества продуктов.

СОВЕТЫ ПО ВЫПЕКАНИЮ

Температура и длительность выпекания зависят от свойств и количества теста, поэтому значения в таблице даны в виде интервала. Начинайте выпекать при более низких значениях температуры, приведенной в этой таблице, а затем, при необходимости, переходите к более высоким значениям температуры выпекания. Впрочем, более низкие значения температуры всегда обеспечивают более равномерное подрумянивание.

ВНИМАНИЕ!

Во всех случаях формы для пирогов ставьте на решетку.

Пирог подгорел сверху. Выпечку в духовке поместите ниже, уменьшите температуру и немного увеличьте время выпекания.

Пирог подгорел снизу. Выпечку поставьте выше и установите в следующий раз более низкую температуру.

Вы выпекаете на нескольких уровнях (без режима «конвекция»). Выпечка получается на верхнем уровне более темной, чем на нижнем. Выберите температуру чуть ниже, выпечка будет выпекаться равномернее. Выпечка, помещенная в духовку одновременно на разных уровнях, не может быть готова в одно время. Дайте выпечке на нижнем противне пропечься на 5—10 минут больше или установите противень раньше.

Плоское печенье не отделяется от противня. Поместите на короткое время противень еще раз в духовку, а затем сразу отделите печенье.

Пирог не отделяется от формы при переворачивании. Еще раз осторожно отделите выпечку ножом от края формы. Переверните ее снова и накройте в несколько слоев влажным холодным полотенцем. В следующий раз хорошо смажьте форму жиром и дополнительно посыпьте ее толчеными сухарями.

Вы измерили температуру духовки собственным термометром и обнаружили разницу в значениях. Температура духовки замеряется изготовителем с помощью тестовой решетки через определенное время в средней точке духовки. Выбранная посуда и принадлежности влияют на измеренное значение. Поэтому значения собственных измерений всегда будут отличаться от заданной температуры.

Как установить, пропеклось ли не дрожжевое тесто. Приблизительно за 10 минут до окончания указанного в рецепте времени проткните выпечку деревянной палочкой в самом высоком месте. Если к палочке не прилипло тесто, пирог готов.

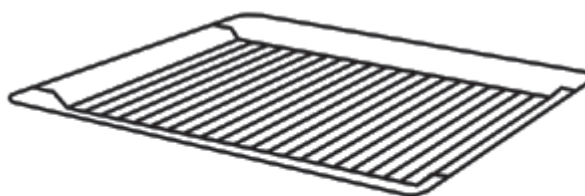
Пирог хорошо поднялся в середине, но опадает по краям. Не смазывайте жиром края круглой формы. После выпекания пирог осторожно отделите от формы ножом.

При выпекании сочного пирога образуется конденсат. При выпекании может образовываться водяной пар. Большая его часть удаляется через отвод для испарений. Он может конденсироваться на кухонной плитке и рядом стоящей мебели. Это обычное физическое явление.

ПРИГОТАВЛИВАЕМЫЕ БЛЮДА

	Темп. С	Положение/ уровень противня	Время готовки	Темп. С	Положение/ уровень противня	Время готовки
Бисквит	180	3	20-25	160	1 или 1и3	25-30
Пшеничная лепешка	230	4	10-15	210	1 или 1и3	10-15
Маленькие бисквитные кексы	180	3	15-20	160	1 или 1и3	15-20
Пирожные	200	3	30-45	180	1	35-45
Пирожные с глазурью	200	3	20-30	180	1 или 1и3	25-35
Заварные пирожные	230	4	15-30	210	1 или 1и3	20-35
Печенье	200	3	10-15	180	1 или 1и3	15-20
Хлеб	220	2	20-40	200	1	25-45
Лазанья	200	3	30-40	180	1	35-45
Пицца	220	1	20-25	200	1	25-30
Говядина	200	2	20-30	180	1	20-30
Свинина	200	2	30	180	1	30-35
Баранина	190	2	25	170	1	25
Курица	190	2	20	170	1	20-25
Утка	190	2	30	170	1	35
Гусь	190	2	20	170	1	25
Индейка	170	1	20	160	1	25
Овощи	200	3	30-40	180	1	35-45
Мясная запеканка	160	2	2-3 часа	150	1	2-4 часа

АКСЕССУАРЫ



Решетка для гриля



Универсальный противень

УХОД ЗА ДУХОВЫМ ШКАФОМ

Внимание! Перед началом чистки дождитесь, пока духовой шкаф остынет. Отсоедините духовой шкаф от электросети, вытащив штепсельную вилку из розетки или выключив питание сети.

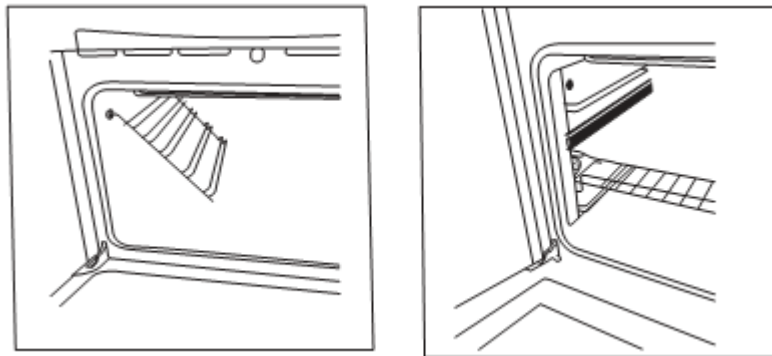
После каждой жарки мяса вымойте противни, как только они остынут, чтобы удалить весь жир.

После использования протрите духовку мягкой тряпкой смоченной в жидком моющем средстве. Не используйте жесткие мочалки или чистую шерсть на поверхностях из нержавеющей стали, стекла.

Снятие рамочных опор и очистка панелей духовки:

Если на внутренних панелях духовки образуется налет, рамочные опоры необходимо снять для более тщательной чистки. Для того чтобы сделать это, поднимите опоры вверх, как показано на рисунке.

(Примечание: для рамочных опор с телескопическими направляющими необходимо открутить винт, чтобы удалить рамочную опору).

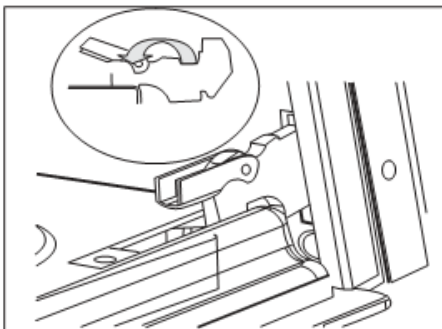


(Рамочная опора с телескопическими направляющими)

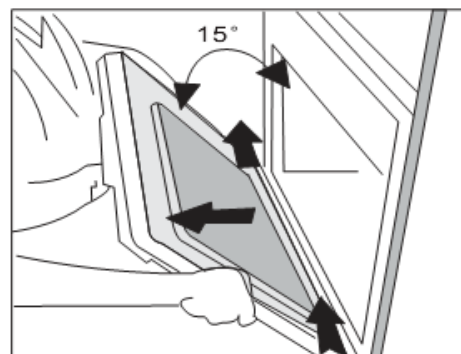
Снятие двери духовки для чистки

Для того чтобы снять дверь духовки:

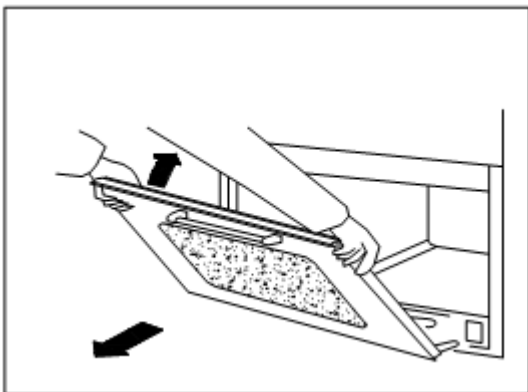
1. Откройте дверь духовки, откройте дверные петли до их максимального положения (см. рисунок А)



2. Приподнимите дверь, чтобы снять защелку, под углом приблизительно 15 градусов от передней рамы (см. рисунок В)



3. Затем извлеките ее, потянув на себя (см. рисунок С)

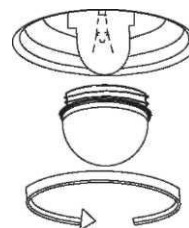


Установка двери на место

Вставьте дверь в духовку с помощью двух держателей, держите дверь под углом 15 градусов к передней раме. Выемка шарнирных кронштейнов должна располагаться на консольной опоре при помещении в печь.


Замена лампочки в духовке

Для того чтобы заменить лампочку, отключите плиту от сети, выкрутите лампочку и замените на новую со следующими характеристиками: 25Вт, 200-240В, 50Гц с температурным сопротивлением 300 °С или выше.



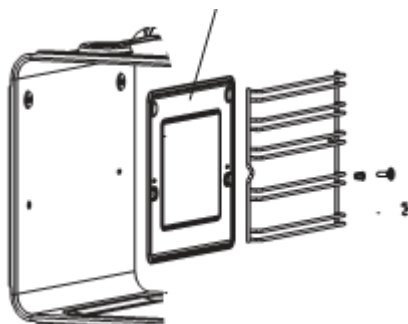
КАТАЛИТИЧЕСКАЯ САМООЧИСТКА (не все модели имеют эту функцию)

Ваша духовка может быть оборудована каталитической панелью. Боковые стены духовки покрыты самоочищающейся эмалью. Поверхность самоочищается, пока духовка работает. Мы рекомендуем нагревать духовку без всякой пищи через равные интервалы для завершения процесса самоочистки.

1. Достаньте все съемные элементы из духовки.
2. С помощью теплой воды и моющего средства вымойте дно духовки и высушите его.
3. Используйте функцию обычного нагрева (). Установите температуру духовки 250°C, выключите духовку через 45 минут.
4. Удалите оставшиеся загрязнения с помощью влажной губки, когда духовка остынет.

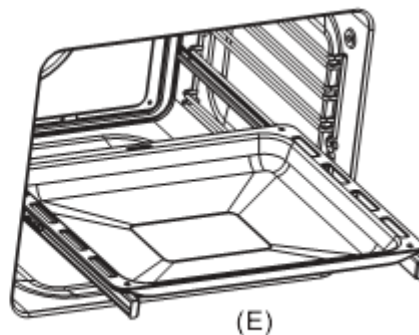
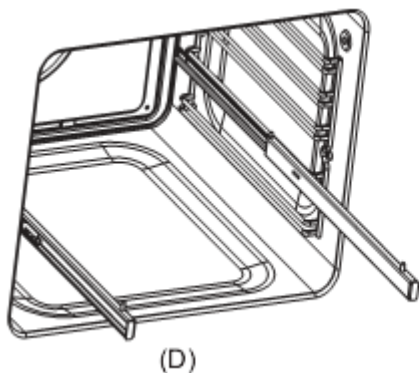
ВАЖНО: Не используйте очищающее средство для каталитической поверхности духовки. Это не повлияет на способность самоочистки, но цвет эмали может измениться.

Каталитическая поверхность



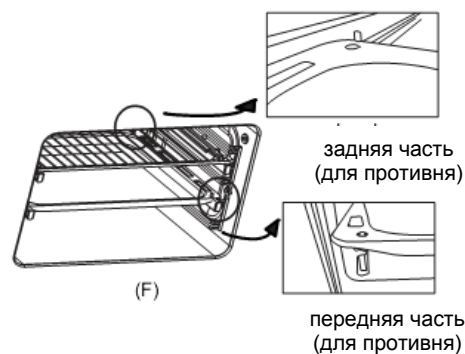
Телескопические направляющие

При установке телескопической направляющей, для начала выдвиньте обе стороны телескопической направляющей (Рисунок D). Затем поместите решетку или противень на направляющую (Рисунок E). Полностью задвиньте их в духовку. Дверца духовки должна закрыться после того, как направляющая помещена в духовку.



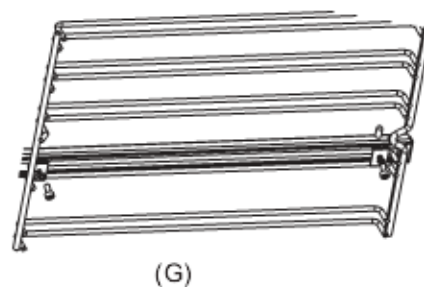
Размещение решетки и противня

Противень и решетка должны помещаться определенным образом на направляющей. Иначе противень и решетка не удержатся и упадут. (Рисунок F)



Снятие и установка

Зафиксируйте направляющее устройство на держателе с помощью установочных деталей на передней или задней части направляющей. Используйте винты или рессорные шайбы для закрепления телескопической направляющей и установочных деталей. Открутите винты с обеих сторон для снятия телескопической направляющей. (Рисунок G)



МОНТАЖ ДУХОВОГО ШКАФА

Внимание! Духовой шкаф должен устанавливаться квалифицированными специалистами.

Подключение духового шкафа к электрической сети и все работы с электрическими деталями шкафа должны производиться только при отключенной подаче электроэнергии.

Если духовой шкаф устанавливается в непосредственной близости от других электроприборов, находящихся на кухне, нужно убедиться, что они не мешают друг другу. Перед первым включением убедитесь, что все защитные пленки, используемые при транспортировке устройства, удалены.

Соприкасающиеся с духовым шкафом поверхности кухонной мебели должны выдерживать температуру нагрева до 100°C. В противном случае они могут быть повреждены или деформированы из-за высокой температуры. Для мебели, которая не приспособлена для таких температур, мы рекомендуем Вам перед монтажом установить на стенки корпуса мебели защитные теплоизолирующие накладки. Эти защитные накладки могут быть заказаны и приобретены Вами в организациях, занимающихся продажами кухонь. Производитель снимает с себя всякую ответственность за ущерб, причиненный людям или имуществу, который явился следствием неправильной установки или ошибочного использования электроплиты.

Прежде чем приступать к монтажу, убедитесь, что ниша в кухонной мебели, предназначенная для установки Вашего встраиваемого духового шкафа, соответствует размерам, представленным на схеме ниже. В нише под духовку между задней стенкой и полом для обеспечения вентиляции духовки должна быть оставлена щель не менее 85 мм. Для предотвращения возможных повреждений и перегрева, должен быть обеспечен зазор позади духовки между духовкой и задней стенкой кухонной мебели не менее 30 мм.

Духовой шкаф может быть установлен в стандартный проём как это показано на рисунке, как под столешницей, так и в колонне.

Крепление духового шкафа к мебели осуществляется 4 винтами с монтажными шайбами, располагаемыми в специальных отверстиях рамки (см. Рис. Крепление духовки к мебели).

Будьте осторожны при установке духового шкафа в проем и не пользуйтесь дверцей в качестве рычага, пользуйтесь специальными транспортировочными ручками.

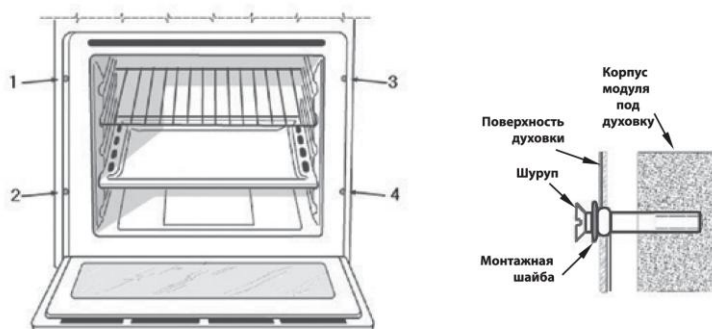
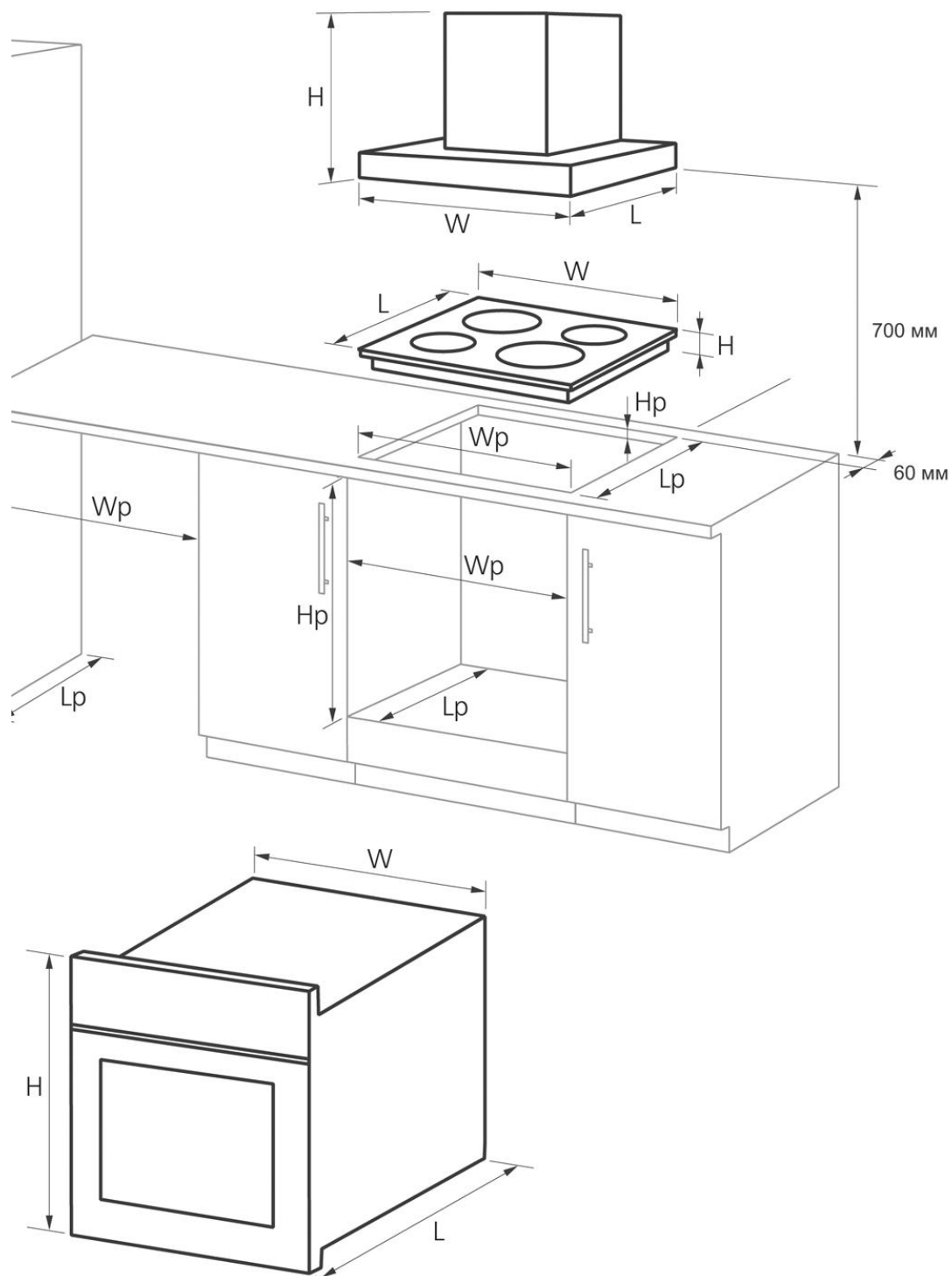


Рис. Крепление духового шкафа к мебели



Модель	Габариты встраиваемой части изделия, мм			Параметры места под изделие, мм		
	Ширина W	Глубина L	Высота H	Ширина W_p	Глубина L_p	Высота H_p
EN 59.921	598	565	600	560	мин. 560	585

ПОДКЛЮЧЕНИЕ К ЭЛЕКТРОСЕТИ

Убедитесь, что напряжение и частота электросети соответствуют требованиям, указанным на заводской табличке, которая находится на нижней правой части лицевой стороны духовки, и видна после открытия дверцы духовки.

Прибор рассчитан на работу от сети 220—230 В~ однофазного тока с частотой 50 Гц.

Электрическая разводка должна иметь контакт заземления.

После подключения и встраивания в кухонную мебель убедитесь, чтобы розетка, используемая для подключения прибора, была легкодоступна.

Проверка после подключения

После установки и подключения, кабель должен быть размещен таким образом, чтобы он ни в коем случае не касался мест с повышенной температурой. После установки избавьтесь от упаковки должным образом, не причиняя вред окружающей среде.

Утилизация отслужившего прибора

Данное изделие не подлежит утилизации в качестве бытовых отходов.

Вместо этого его следует сдать в соответствующий пункт приемки электронного и электрооборудования для последующей утилизации. Соблюдая правила утилизации изделия, Вы можете предотвратить причинение окружающей среде и здоровью людей потенциального ущерба, который возможен, в противном случае, вследствие неподобающего обращения с подобными отходами. За более подробной информацией об утилизации этого изделия просьба обращаться к местным властям, в службу по вывозу и утилизации отходов или в магазин, в котором Вы приобрели изделие.



До момента отправления на утилизацию отслуживший прибор должен храниться в безопасном для детей состоянии.

При подготовке изделия к утилизации следует вытащить сетевую вилку из розетки и привести сетевой кабель и вилку в нерабочее состояние (например, перерезать кабель). Этим Вы исключите возможность несанкционированного пользования изделием.

Информация о сертификации продукции

Электрический духовой шкаф, представленный в данной инструкции по эксплуатации, соответствует требованиям по безопасности и ЭМС:

ГОСТ Р 52161.2.6-2006

ГОСТ Р 51318.14.1-2006(Р.4)

ГОСТ Р 51318.14.2-2006(Р.5,7)

ГОСТ Р 51317.3.2-2006(Р.6,7)

ГОСТ Р 51317.3.3-2008



АИ 30