

Zigmund & Shtain

Сушилка для
овощей и фруктов
ZFD-400/ZFD-401

Руководство
по эксплуатации
Рецепты





Zigmund & Shtain

Уважаемый покупатель!
Благодарим Вас за выбор бытовой техники
компании **Zigmund & Shtain** и приобретение
электрической сушилки для овощей и фруктов
ZFD-400/ZFD-401. Надеемся, что наша продукция
будет радовать Вас и в будущем Вы также отдадите
предпочтение изделиям нашей компании.

Приятного использования!





СОДЕРЖАНИЕ

| | |
|---|----|
| Комплект поставки | 4 |
| Гарантийные обязательства | 5 |
| Краткое описание | 6 |
| Меры предосторожности..... | 8 |
| Перед началом использования | 11 |
| Общий вид..... | 12 |
| Эксплуатация | 13 |
| Очистка и хранение | 19 |
| Возможные проблемы и методы их устранения | 20 |
| Технические характеристики | 22 |
| Утилизация..... | 22 |
| Рецепты | 23 |



Zigmund & Shtain

КОМПЛЕКТ ПОСТАВКИ

- 1** Электрическая сушилка:
 - основание 1 шт.
 - съемная секция 5 шт.
 - крышка 1 шт.
- 2** Руководство по эксплуатации 1 шт.
- 3** Гарантийный талон 1 шт.





Zigmund & Shtain

ГАРАНТИЙНЫЕ ОБЯЗАТЕЛЬСТВА

- **При покупке проверьте соответствие номера устройства с номером, указанным в гарантийном талоне.**
Убедитесь в наличии даты продажи, штампа торгующей организации и разборчивой подписи (или штампа) продавца в гарантийном талоне. Помните, что при утере гарантийного талона Вы лишаетесь права на гарантийный ремонт.
- **Срок гарантии на данное изделие составляет 12 месяцев с момента продажи его потребителю.**
Производитель не несет ответственность за повреждения, вызванные несоблюдением правил эксплуатации и требований по технике безопасности, изложенных в данной инструкции.
- **Срок службы прибора составляет 3 года с даты приобретения,** при условии, что изделие используется в строгом соответствии с настоящим руководством по эксплуатации. В течение этого срока эксплуатация устройства не представляет опасности для жизни, здоровья и имущества владельца, а также для окружающей среды. Возможность его дальнейшей безопасной эксплуатации определяется сотрудниками сервисной службы по обращению владельца.

Zigmund & Shtain

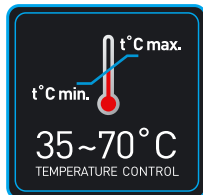
КРАТКОЕ ОПИСАНИЕ

Электрическая сушилка

ZFD-400/ZFD-401 предлагает самый современный и удобный способ сушки овощей, фруктов, ягод, грибов и других продуктов путем естественной дегидратации. Вы сможете сохранить урожай и осуществить домашние заготовки без консервантов, красителей и ароматизаторов. Сушеные продукты долго хранятся, не теряют свой натуральный вкус и питательную ценность, в отличие от консервированных или замороженных. Щадящая сушка горячим воздухом сохраняет до 95% витаминов и полезных веществ, содержащихся в свежих овощах и фруктах.



CONVECTIVE
DRYING



t°C min. t°C max.
35~70°C
TEMPERATURE CONTROL



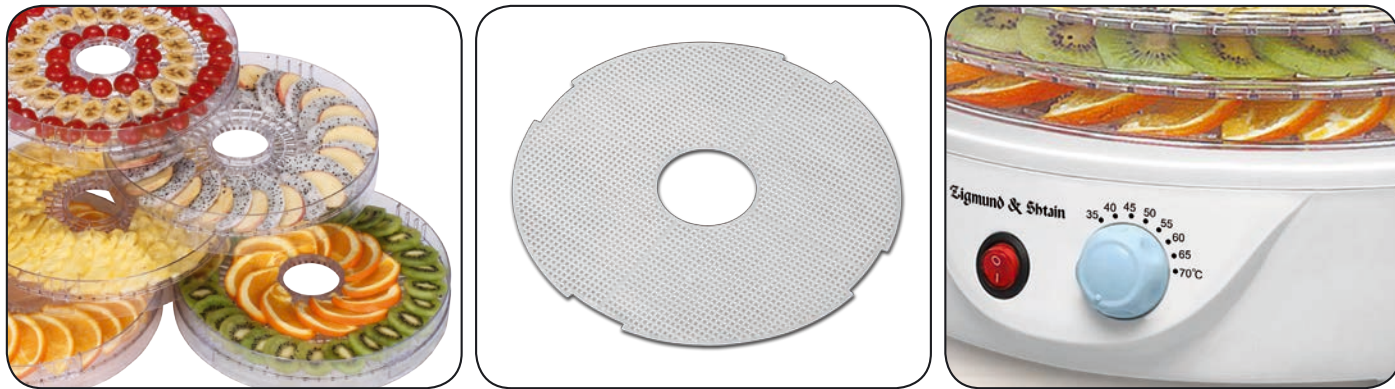
С помощью **электрической сушилки ZFD-400/ZFD-401** вы сможете высушить любые овощи, фрукты, ягоды, грибы, зелень, мясо, рыбу, приготовить мармелад, пастилу, зефир и многие другие домашние лакомства и деликатесы. **Сушилка ZFD-400/ZFD-401** - это простой и эффективный способ сохранить урожай в домашних условиях.

Zigmund & Shtain - готовьте с удовольствием!



Zigmund & Shtain

ПРЕИМУЩЕСТВА



- 5 съемных прозрачных секций
- Секции регулируются по высоте установке (2,5 – 5 см) для сушки разных продуктов.
- Регулировка температуры от 35 до 70°C
- Сетевая кнопка с индикатором включения
- Сетка для приготовления пастилы и мармелада
- Конвективный тип нагрева: встроенный нагревательный элемент нагревает воздух до установленной температуры, а вентилятор обеспечивает равномерную циркуляцию горячего воздуха внутри прибора, что гарантирует быструю и качественную сушку продуктов.
- Безопасность использования: автоматическое отключение при перегреве или коротком замыкании.



Zigmund & Shtain

МЕРЫ ПРЕДОСТОРОЖНОСТИ

Перед началом эксплуатации внимательно ознакомьтесь с руководством - в нем содержится важная информация по правильному и безопасному использованию прибора, а также рекомендации по уходу за ним.

- Прибор предназначен для использования только внутри помещений.
- Данный прибор может использоваться только в бытовых условиях и не предназначен для использования в коммерческих и промышленных целях.
- Используйте прибор только по назначению и в соответствии с условиями эксплуатации. Использование прибора в целях, не указанных в руководстве пользователя, является нарушением правил эксплуатации прибора.
- Включайте прибор в сеть только тогда, когда он полностью собран. Перед включением убедитесь, что секции установлены правильно и надежно зафиксированы.
- Во время работы не накрывайте прибор тканью или другими посторонними предметами, поскольку это может вызвать деформацию или повреждение корпуса.
- При установке обеспечьте зазор не менее 5-10 см между прибором и другими поверхностями для свободной циркуляции воздуха во время работы.
- Всегда устанавливайте сушилку только на ровные, устойчивые и термостойкие поверхности.
- Не включайте прибор в электросеть, напряжение которой выходит за пределы, указанные в технических характеристиках.



Zigmund & Shtain

МЕРЫ ПРЕДОСТОРОЖНОСТИ

- Во избежание короткого замыкания и поражения электрическим током, не прикасайтесь к проводу или розетке мокрыми руками.
- Не погружайте основание прибора и сетевой шнур в воду или другие жидкости. Не мойте его под проточной водой и в посудомоечной машине.
- Во избежание возникновения пожара никогда не располагайте прибор рядом с газовой плитой, открытым огнем и другими источниками тепла.
- Избегайте попадания посторонних предметов и влаги между секциями и внутрь основания прибора.
- Следите за тем, чтобы основание прибора и его внутренняя поверхность были всегда сухими и чистыми. Несоблюдение этого требования может привести к повреждению устройства.
- Всегда отключайте прибор от электросети перед проведением любых операций по обслуживанию, очистке и ремонту.
- Во избежание повреждения прибора перед отключением его от электросети, обязательно выключите сушилку кнопкой включения/выключения.
- Запрещается мытьё основания и других частей сушилки в посудомоечной машине.
- Для очистки корпуса используйте мягкую ткань и при необходимости нейтральные чистящие средства. Нельзя применять такие растворители как бензин, спирт, амилацетат и пр.



Zigmund & Shtain

МЕРЫ ПРЕДОСТОРОЖНОСТИ

- Для корректной работы прибора не перегибайте сильно шнур, избегайте его изломов или повреждений об острые края.
- Не храните устройство в сырых, незащищенных от коррозии местах.
- При обнаружении дефектов корпуса, сетевого шнура или аксессуаров немедленно прекратите работу. Не производите ремонт самостоятельно – обратитесь в авторизованный сервисный центр.
- Не допускается самостоятельное использование прибора людьми (в т.ч. детьми) с недостатком опыта и знаний, а также лицами с ограниченными возможностями, пониженным восприятием органами чувств, психическими отклонениями. Не оставляйте вышеуказанных лиц рядом с прибором во время его работы, за исключением случаев, когда за такими лицами осуществляется надзор или проводится подробное инструктирование относительно использования данного прибора лицом, отвечающим за их безопасность.

ВНИМАНИЕ!

Непрерывное время эксплуатации сушилки - не более 20 часов. По истечении этого времени выключите прибор и дайте ему хорошо остыть в течение 2-3 часов перед последующим включением.



Zigmund & Shtain

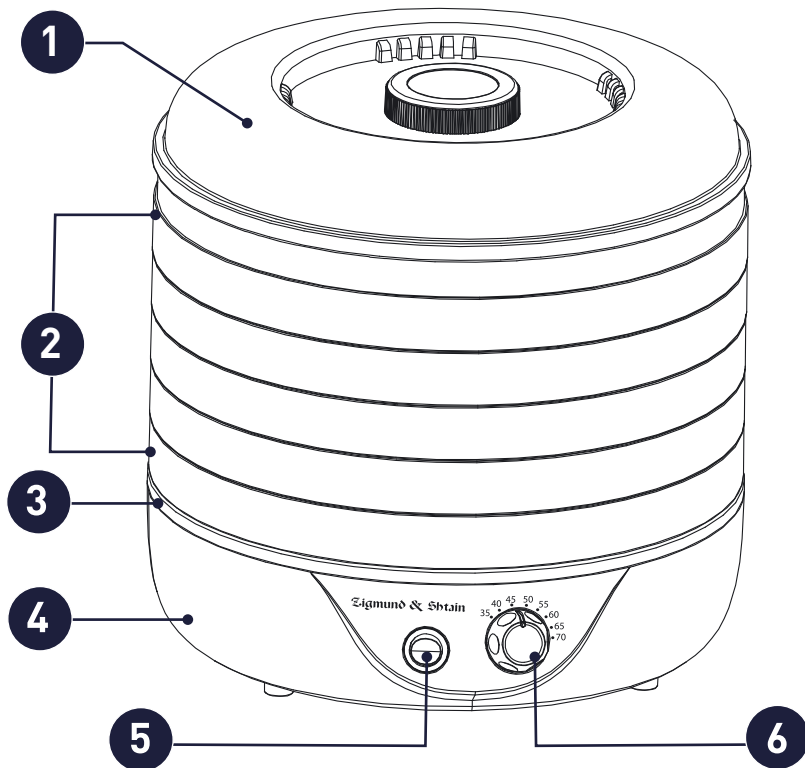
ПЕРЕД НАЧАЛОМ ИСПОЛЬЗОВАНИЯ

- При покупке проверьте соответствие номера устройства с номером, указанным в гарантийном талоне. Убедитесь в наличии даты продажи, штампа торгующей организации и разборчивой подписи (или штампа) продавца в гарантийном талоне. Помните, что при утере гарантийного талона вы лишаетесь права на гарантийный ремонт.
- После хранения сушилки в холодном помещении или перевозки в зимних условиях перед началом использования дайте прибору прогреться при комнатной температуре в течение 2–3 часов в распакованном виде.
- Извлеките прибор из коробки. Удалите упаковочные и рекламные материалы. Внимательно осмотрите устройство на предмет возможных дефектов, сколов и других повреждений корпуса и аксессуаров. Использование сушилки с любыми повреждениями или неисправностями запрещено.
- Промойте съемные секции теплой водой с мягким моющим средством, хорошо просушите их и установите на основу прибора.
- Установите устройство на ровную устойчивую поверхность. Ваш прибор готов к работе.
Желаем Вам приятного использования!



Zigmund & Shtain

ОБЩИЙ ВИД



1. Крышка
2. Съёмные секции
3. Нижний поддон
4. Основание со встроенным двигателем и вентилятором
5. Сетевая кнопка **I/O (Вкл./Выкл.)** с индикатором включения
6. Регулятор температуры



ПОДГОТОВКА ПРОДУКТОВ

- Перед началом работы подготовьте продукты: хорошо промойте их и подсушите, удалите толстую кожуру и нарежьте на кружочки или дольки толщиной не более 2-10 мм.
- Разрезанные продукты необходимо укладывать в секцию срезом вверх, т.к. влага лучше испаряется со срезов.
- Мелкие ягоды и грибы можно сушить целыми.

Примечание

Для обеспечения равномерного прогрева и одновременного высушивания продуктов рекомендуется нарезать их на одинаковые по размеру плоские дольки, кружки или пластины. Кожуру также лучше удалить, т.к. она значительно увеличивает время сушки.

БЛАНШИРОВАНИЕ

- Перед сушкой некоторые продукты рекомендуется бланшировать, т.е. провести их кратковременную термическую обработку в кипятке или на пару. Это позволит уничтожить болезнетворные микроорганизмы и инактивировать окислительные ферменты, что будет способствовать сохранению цвета и аромата продуктов во время сушки. Кроме того, бланширование сокращает время сушки, т.к. способствует быстрой влагоотдаче продуктов в процессе сушки.
- Бланшируйте обработанные и нарезанные продукты на пару 5-10 минут или в кипящей воде 1-5 минут, после чего обдайте их холодной водой.



Zigmund & Shtain

ЭКСПЛУАТАЦИЯ

СБОРКА ПРИБОРА

- Подготовленные продукты равномерно (в один слой) разложите на дне съемных секций.
- Секции с продуктами установите на основание прибора - поочередно одну на другую. Сверху закройте крышкой. Высоту установки (2,5 или 5 см) регулируйте в зависимости от размера продуктов.

ПРИМЕЧАНИЕ

Даже если используете для сушки только одну секцию с продуктами, всегда устанавливайте не менее 3 для корректной работы прибора.

- После того как убедитесь в правильности сборки и надежной фиксации секций на основе сушилки, приступайте к работе.

ВЫБОР ТЕМПЕРАТУРЫ И ВРЕМЕНИ СУШКИ

- Температура сушки регулируется от 35 до 70°C. Выбирайте температуру в зависимости от вида, размера и количества продуктов. Для небольших и тонких кусочков устанавливайте более низкую температуру, для крупных или сочных плодов - более высокую. Ближе к концу сушки для щадящего досушивания температуру можно снизить.
- Примерные рекомендации по выбору времени приведены в таблице. В любом случае, точное время готовности тех или иных продуктов может варьироваться в зависимости от следующих факторов:
 - 1) от содержания влаги в продуктах;
 - 2) от размера нарезки и наличия кожуры;
 - 3) от уровня влажности и температуры в помещении.



Zigmund & Shtain

ЭКСПЛУАТАЦИЯ

| Продукт | Предварительная обработка | Структура после сушки | Время сушки (часы) |
|------------------|--------------------------------------|-----------------------|--------------------|
| Картофель | Тонкие ломтики/ Бланширование | Хрустящая | 6-18 |
| Морковь | Соломка, брусочки/ Бланширование | Твердая или хрустящая | 6-12 |
| Огурец | Круглые дольки | Твердая | 6-18 |
| Помидоры | Круглые дольки | Твердая | 10-24 |
| Баклажан/Кабачок | Круглые дольки | Твердая или хрустящая | 6-18 |
| Капуста | Полоски | Твердая | 6-14 |
| Бобы | Целиком/Бланширование | Твердая | 6-10 |
| Спаржа | Небольшие кусочки/ Бланширование | Хрустящая | 6-14 |
| Лук репчатый | Кольца/Бланширование 10-15 секунд | Хрустящая | 6-10 |

ЭКСПЛУАТАЦИЯ

| Продукт | Предварительная обработка | Структура после сушки | Время сушки (часы) |
|----------------------------|---------------------------------------|-----------------------|--------------------|
| Чеснок | Дольки | Хрустящая | 6-15 |
| Грибы | Мелкие-целиком, крупные-пластинами | Твердая | 6-15 |
| Травы и зелень | Целиком | Хрупкая | 1-3 |
| Сладкий перец | Дольки или кусочки | Твердая | 5-15 |
| Острый стручковый перец | Целиком | Твердая | 5-15 |
| Яблоки | Дольки | Мягкая | 5-10 |
| Груша | Дольки | Мягкая | 8-15 |
| Абрикос | Половинки (без кожицы) | Мягкая | 15-30 |
| Слива | Половинки (без кожицы) | Мягкая | 10-15 |
| Персик | Половинки (без кожицы) | Мягкая | 10-38 |
| Банан | Дольки | Хрустящая | 10-30 |
| Ягоды | Целиком или половинки | Твердая | 10-25 |



Zigmund & Shtain

ЭКСПЛУАТАЦИЯ

СУШКА ПРОДУКТОВ

- Подключите прибор к сети. Регулятором температуры установите нужное значение.
- Кнопку включения переведите в положение «I». Сушилка включится и начнет работу.
- В процессе работы контролируйте готовность продуктов. Периодически переставляйте секции с нижнего на верхний уровень и наоборот, а также перемешивайте продукты на лотках. Прежде чем произвести указанные действия, обязательно отключайте сушилку от сети.
- **Максимальное время непрерывной работы сушилки не должно превышать 20 часов. По истечении этого времени выключите прибор и дайте ему охладиться в течение 2-3 часов перед последующим включением.**
- По окончании сушки переведите кнопку включения в положение «0» и отключите прибор от сети.
- Высушенные продукты хорошо охладите, храните их в герметичных емкостях в прохладном, защищенном от влаги и света месте.

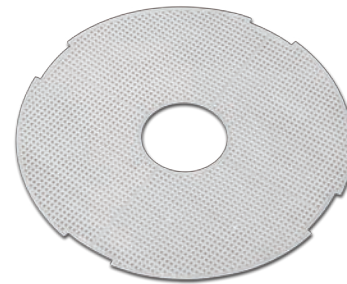


ЭКСПЛУАТАЦИЯ

ПРИГОТОВЛЕНИЕ МАРМЕЛАДА И ПАСТИЛЫ



Для приготовления мармелада и пастилы используйте входящую в комплект специальную сетку.



- Подготовьте любые спелые и сочные фрукты или ягоды. Промойте их, очистите от кожуры, нарежьте небольшими кусочками и измельчите блендером до густого пюреобразного состояния.
- Из полученной массы сформируйте тонкие полоски или кусочки любой другой формы.
- Дно сетки слегка смажьте растительным маслом. Равномерно разложите подготовленные ингредиенты.
- Сушите пюре при температуре 55-60°C примерно 10-12 часов (в зависимости от вида ягод или фруктов), пока его консистенция не станет железной, как у мармелада или пастилы.



Zigmund & Shtain

ЭКСПЛУАТАЦИЯ

ОЧИСТКА И ХРАНЕНИЕ

- Перед проведением каких-либо операций по уходу за прибором следует отключить его от электрической сети. Разберите прибор.
- Съёмные секции и крышку прибора промойте под проточной водой с мягким моющим средством, после чего хорошо просушите их.
- При необходимости протрите основание прибора слегка влажной тряпкой. Не используйте абразивные чистящие средства и спиртовые растворы, а также такие растворители как ацетон, уайт-спирит и т. п.
- Тщательно просушите прибор в открытом виде.
- Не погружайте основание прибора в воду, не мойте его под проточной водой и в посудомоечной машине. Это может вызвать короткое замыкание и поломку прибора. Съёмные секции также нежелательно мыть в посудомоечной машине.
- Уберите прибор на хранение в сухое, прохладное и вентилируемое место, вдали от воспламеняющихся и взрывоопасных веществ.

ВОЗМОЖНЫЕ ПРОБЛЕМЫ И СПОСОБЫ ИХ УСТРАНЕНИЯ

Прежде чем обратиться в сервисный центр, пожалуйста, попробуйте самостоятельно устранить неполадки в работе устройства, руководствуясь нижеприведенной таблицей.

| Проблема | Причина | Способ устранения |
|---|---|--|
| Прибор не включается | Отключено сетевое питание | Проверьте надежность подключения к электрической сети |
| | Электророзетка неисправна | Проверьте исправность электророзетки |
| Прибор включен, вентилятор работает, но нагрев воздуха не происходит | Нагревательный элемент неисправен | Обратитесь в сервисный центр |
| Прибор включен, нагрев воздуха происходит, но вентилятор не работает | Двигатель неисправен или вентилятор заблокирован по причине попадания посторонних предметов в лопасти | Отключите прибор от электросети. Удалите посторонние предметы между лопастями – для этого переверните основание прибора. Если после этого вентилятор не заработал, обратитесь в сервисный центр. |
| Во время работы прибор перегревается или, наоборот, не нагревается до необходимой температуры | Нагревательный элемент или термодатчик неисправны | Обратитесь в сервисный центр |



Zigmund & Shtain

ВОЗМОЖНЫЕ ПРОБЛЕМЫ И СПОСОБЫ ИХ УСТРАНЕНИЯ

| Проблема | Причина | Способ устранения |
|--|---|---|
| Сушка продолжается длительное время | Продукты нарезаны очень крупно, уложены несколькими слоями и переполняют секции | Соблюдайте рекомендации инструкции по нарезке и распределению продуктов в секциях |
| | Секции установлены неправильно или деформированы | Собирайте прибор в соответствии с указаниями инструкции. Не используйте поломанные или деформированные секции |
| | Работа вентилятора затруднена | В случае попадания между лопастями вентилятора посторонних предметов, удалите их |
| Продукты высушиваются неравномерно или остаются влажными. Высушенные куски неоднородны по своей структуре. | Секции переполнены продуктами | Не переполняйте секции продуктами, равномерно раскладывайте их в один слой |
| | Одновременная сушка разных видов продуктов | Рекомендуется одновременно сушить только одинаковые по структуре и сочности продукты |
| | В процессе сушки секции не переставлялись, продукты на поддонах не перемешивались | В процессе сушки периодически переставляйте секции на разные уровни, а продукты на поддонах перемешивайте |



Zigmund & Shtain

ТЕХНИЧЕСКИЕ ХАРАКТЕРИСТИКИ

Сушилка для овощей и фруктов ZFD-400/ZFD-401

| | |
|-----------------------------------|-----------------------------------|
| Мощность: | 500 Вт |
| Номинальное напряжение: | 220-240 В, 50/60 Гц |
| Тип нагрева: | конвективный |
| Регулировка температуры: | от 35 до 70 °С |
| Кол-во секций: | 5 |
| Размер съемной секции: | Ø30см / высота 2,5 см |
| Расстояние между секциями: | 2,5-5 см |
| Габаритные размеры: | 31,5х31,5х30,6 см |
| Габаритные размеры (макс.): | 31,5х31,5х39,5 см |
| Вес: | 2,8 кг |
| Длина сетевого шнура: | 1,2 м |
| Материал корпуса: | пластик |
| Цвет: | ZFD-400 (белый) /ZFD-401(бежевый) |

ПРИМЕЧАНИЕ

В порядке дальнейшего улучшения качества продукции, производитель имеет право вносить изменения в дизайн и конструкцию прибора, которые могут быть не отражены в настоящем руководстве по эксплуатации.



УТИЛИЗАЦИЯ

Прибор собран из современных и безопасных материалов. По окончании срока службы, во избежание возможного причинения вреда жизни, здоровью потребителя, его имуществу или окружающей среде, прибор должен быть утилизирован отдельно от бытовых отходов в соответствии с правилами по утилизации отходов в вашем регионе.

Товар сертифицирован в соответствии с законодательством РФ.



**ВКУСНЫЕ
РЕЦЕПТЫ
НА КАЖДЫЙ
ДЕНЬ**



СУШЕНЫЕ ЯБЛОКИ



Яблоки вымыть, подсушить, разрезать, удалить семенную камеру. Нарезать кружочками или дольками толщиной не более 5-6 мм. Яблоки равномерно разложить в секции в один ряд. Сушить 8-15 часов при температуре 70°C, периодически меняя секции местами.

ГРИБЫ СУШЕНЫЕ



Грибы перебрать, очистить. Крупные грибы нарезать пластинками толщиной 5 мм, маленькие можно сушить целиком. Грибы равномерно разложить в секции в один ряд. Сушить 2-6 часов при температуре 55°C, периодически меняя секции местами.

СУШЕНАЯ ЗЕЛЕНЬ



Зелень (укроп, петрушка, сельдерей, базилик, майоран и пр.) промыть, хорошо подсушить. Равномерно разложить на поддоны тонким слоем. Сушить 2-3 часа при температуре 40°C, периодически меняя секции местами.



ВЯЛЕННЫЕ ТОМАТЫ



Некрупные помидоры сорта «Сливка» вымыть, подсушить, разрезать пополам, удалить плодоножку и мякоть, сверху присыпать крупной морской солью и итальянскими травами. Разложить на поддоны срезом вверх и вялить до мягкого состояния 8-10 часов при температуре 70°C. Каждые 2 часа обязательно менять секции местами. Готовые томаты хранить в морозилке или в банке с оливковым маслом в прохладном месте.

ВЯЛЕНОЕ МЯСО



Нежирное мясо (филе говядины, индейки, курицы) нарезать тонкими пластиками, замариновать на 10-12 часов в любом соусе с солью и приправами. Подготовленные кусочки равномерно и свободно разложить на поддоне. Сушить в течение 6 часов при температуре 60°C, при этом через 3 часа кусочки перевернуть.

ВЯЛЕНАЯ РЫБКА



Слабосоленую форель или семгу нарезать небольшими пластиками. Рыбу равномерно и свободно разложить на поддоне. Сушить в течение 6-8 часов при температуре 60°C, при этом через 3 часа кусочки перевернуть.



Zigmund & Shtain

A series of 25 horizontal dotted lines for writing.





Zigmund & Shtain

ТЕХНИКА СО ВКУСОМ



Zigmund & Shtain
техника со вкусом

