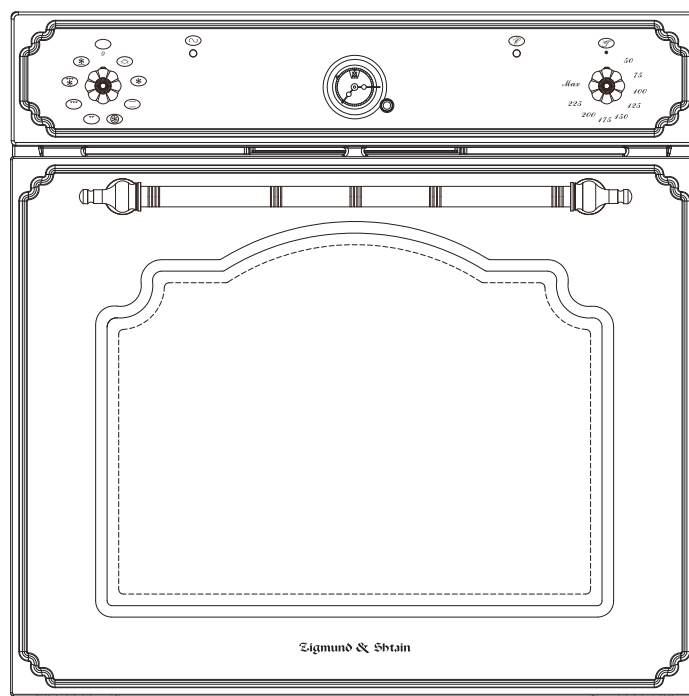


Zigmund & Shtain

ТЕХНИКА СО ВКУСОМ



ВСТРАИВАЕМЫЙ ДУХОВОЙ ШКАФ Е 141 X

РУКОВОДСТВО ПО УСТАНОВКЕ И ЭКСПЛУАТАЦИИ

EAC

ОГЛАВЛЕНИЕ

Меры предосторожности Установка и подключение

Эксплуатация:

- Панель управления
- Режимы
- Таймер

Обслуживание и очистка

Возможные проблемы и методы их устранения

Утилизация

МЕРЫ ПРЕДОСТОРОЖНОСТИ

- Перед началом эксплуатации внимательно ознакомьтесь с руководством - в нем содержится важная информация по правильной установке, безопасному использованию и обслуживанию прибора, а также рекомендации по получению наилучшего результата приготовления в вашей духовке. Сохраните данное руководство для дальнейшего применения.
- Данный прибор может использоваться только в бытовых (домашних) условиях и не предназначен для использования в коммерческих и промышленных целях. Прибор предназначен исключительно для приготовления пищи.
- Используйте прибор только по назначению и в соответствии с условиями эксплуатации. Использование духовки в целях, не указанных в руководстве пользователя, является нарушением правил эксплуатации прибора. Производитель не несет ответственность за возможные травмы или ущерб, нанесенные вследствие неправильной установки или эксплуатации прибора.
- После распаковки прибора соблюдайте осторожность и не оставляйте пленку, пенополистирол и другие упаковочные материалы в свободном доступе для детей, т. к. они могут быть опасны для жизни и здоровья.

Важно! Прибор очень тяжелый - никогда не тяните за ручку дверцы с целью извлечения прибора из упаковки или для его дальнейшего перемещения.

- После распаковки внимательно осмотрите прибор на предмет возможных повреждений. Использование прибора с любыми повреждениями или неисправностями запрещено.
- Прибор должен эксплуатироваться в сухом, хорошо вентилируемом помещении, вне зоны действия прямых солнечных лучей и атмосферных осадков, вдали от воспламеняющихся и горючих веществ.
- Для безопасной и эффективной эксплуатации прибор должен быть правильно подключен к электросети и заземлен в соответствии с действующими стандартами безопасности. Запрещается использование нестандартных источников питания и устройств подключения (адаптеров, удлинителей и пр.).
- При первом включении возможно появление небольшого задымления и специфического запаха, как следствие выгорания веществ, оставшихся после изготовления прибора. Не запекайте продукты в духовке до полного исчезновения запаха и дыма.
- Не допускается самостоятельное использование прибора людьми (в т. ч. детьми) с недостатком опыта и знаний, а также лицами с ограниченными возможностями, пониженным восприятием органами чувств, психическими отклонениями. Не оставляйте вышеуказанных лиц рядом с прибором во время его работы, за исключением случаев, когда за такими лицами осуществляется надзор или проводится подробное инструктирование относительно использования данного прибора лицом, отвечающим за их безопасность.

Внимание!

Во время работы поверхность духового шкафа и стеклянная дверца сильно нагреваются – во избежание ожогов не разрешайте детям приближаться к прибору в процессе эксплуатации, особенно при включенном гриле. Дети должны постоянно находиться под присмотром взрослых.

- Во избежание короткого замыкания и поражения электрическим током, не прикасайтесь к прибору мокрыми руками и др. частями тела, также избегайте использования прибора, если находитесь босиком.
- Не перекрывайте вентиляционные отверстия на корпусе, т. к. это может привести к нарушению циркуляции воздуха, перегреву, пожару или поломке прибора.
- Не застилайте дно рабочей камеры фольгой или пергаментной бумагой. Не ставьте посуду на дно рабочей камеры, если установлена температура выше

50°C. Это может привести к перегреву духовки, изменению времени приготовления и повреждению эмали.

- Сетевые шнуры других электроприборов не должны соприкасаться с горячими частями духового шкафа.

Внимание!

Во время работы нагревательные элементы и внутреннее пространство духового шкафа сильно нагреваются - во избежание ожогов соблюдайте осторожность и не прикасайтесь к горячим поверхностям. Для извлечения горячей посуды из духовки обязательно используйте специальные термозащитные рукавицы

- Соблюдайте осторожность, открывая дверцу духовки – возможен выход горячего воздуха и пара.
- При открытии горячей духовки беритесь за ручку дверцы по центру, т. к. ее края могут нагреться из-за выхода горячего воздуха в процессе работы.
- Не ставьте посуду и другие предметы на открытую дверцу прибора.
- Всегда отключайте прибор от сети, если он не используется в течение длительного периода времени, а также при возникших неисправностях или перед проведением технического обслуживания. Чтобы отключить прибор от сети, тяните за вилку, а не за шнур.
- Переключатели должны находиться в положении “0”, когда прибор не используется.
- Не используйте выключенный прибор для хранения посуды и прочих посторонних предметов, чтобы не повредить внутренние элементы духового шкафа и не вызвать пожар при случайном включении.
- Установка, подключение и ремонт прибора должны производиться квалифицированными специалистами, не производите данные действия самостоятельно – обратитесь в авторизованный сервисный центр.

Также всегда обращайтесь в сервисный центр в случае:

- необходимости замены электророзетки, если она не совместима с вилкой прибора;
- повреждения и замены шнура питания;

- при любых поломках или сомнениях в исправности прибора;
- при необходимости приобрести и установить оригинальные запчасти.

УСТАНОВКА И ПОДКЛЮЧЕНИЕ

Установка и подключение прибора должны производиться квалифицированными специалистами, не производите данные действия самостоятельно – обратитесь в авторизованный сервисный центр. Производитель не несет ответственность за возможный ущерб, причиненный людям, животным или имуществу вследствие неправильной установки и подключения духового шкафа.

Встроенный монтаж

Для эффективной циркуляции воздуха духовку следует устанавливать в нишу с размерами, указанными на рисунках 1-2.

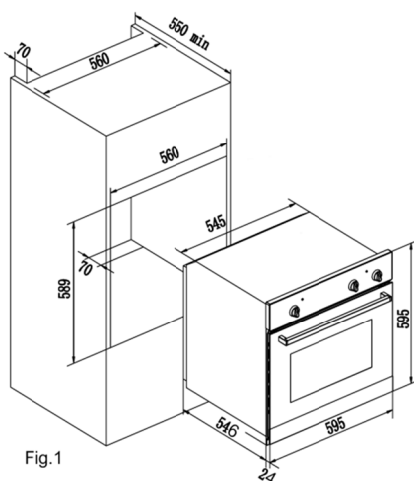


Fig.1

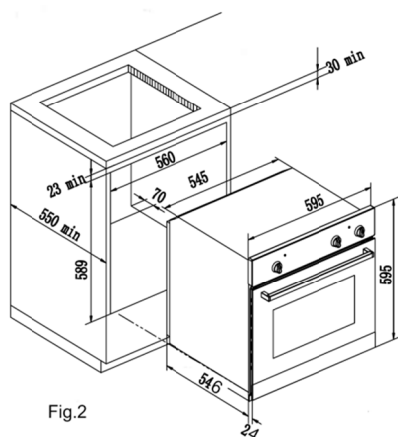
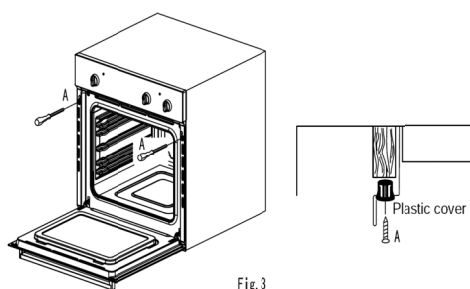


Fig.2

FITTING DIMENSIONS
 General tolerance for fitting d:
 Width: 560 +/- 1,5 mm
 Height: 589 +0-2,5 mm

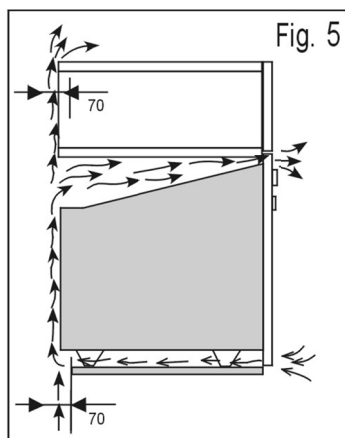
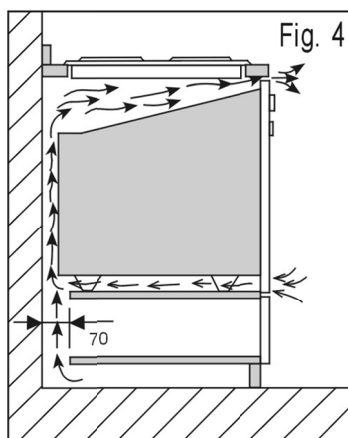
Центровка и крепление

Для крепления духовки к стенке кухонного шкафа откройте дверцу духовки, снимите боковые уплотнители в верхней части, прикрепите духовой шкаф к нише 2-мя шурупами для дерева и установите боковые уплотнители на место (Рис.3).



Для эффективной работы кухонный шкаф, в который встраивается духовка, должен соответствовать следующим параметрам:

- панели кухонных шкафов, прилегающих к духовке, должны быть выполнены из термостойкого материала;
- клей для кухонных шкафов, шпонированных деревом, должен быть устойчивым к температуре до 120°C. Пластмассовые материалы или клей, которые не выдерживают данной температуры, деформируются или отклеиваются в процессе эксплуатации;
- расположение духового шкафа вплотную к холодильнику или морозильной камере не допускается;
- желательно устанавливать духовку на максимальном удалении от источников водоснабжения;
- в соответствии с правилами техники безопасности после встраивания прибора возможность контакта с его электрическими частями должна быть исключена;
- все заземляющие элементы должны быть закреплены таким образом, чтобы их нельзя было снять без применения специального инструмента;
- для свободной циркуляции воздуха и обеспечения хорошей вентиляции задняя стенка кухонного шкафа должна быть снята. Зазор от стены должен быть не менее 70 мм.



Электрическое подключение

Для безопасной и эффективной эксплуатации прибор должен быть правильно подключен к электросети и заземлен в соответствии с действующими стандартами безопасности.

СПЕЦИФИКАЦИЯ

Прибор предназначен для работы с однофазным переменным током ~220-240 В, 50 Гц. Перед установкой прибора убедитесь, что его технические данные соответствуют характеристикам вашей электросети.

| Мощность потребления, Вт | |
|--------------------------|-------------|
| Нижний нагрев | 1200 |
| Верхний нагрев | 1000 |
| Освещение | 15 |
| Общий нагрев | 1900 |
| Гриль | 1000 + 1900 |
| Конвекция | 2100 |

Перед подключением духовки к сети электропитания убедитесь в следующем:

- номинальная мощность сетевого источника питания и розеток соответствует максимальной мощности прибора, указанной в спецификации;
- напряжение и частота тока сети соответствуют электрическим данным изделия;
- сетевая розетка совместима со штепсельной вилкой изделия - в противном случае замените розетку или вилку, не используйте удлинители или тройники;
- прибор установлен таким образом, чтобы электрический провод и сетевая розетка оставались легкодоступны.

Подсоединение сетевого шнура духовки к сети электропитания проводите, соблюдая цветовую маркировку. Желто-зеленый провод должен быть подключен к клемме заземления, синий - нейтральный провод - должен быть подключен к клемме N, черный, коричневый и красный провода должны быть подключены к клемме L.

Внимание!

Расположите кабель питания таким образом, чтобы он никогда не подвергался воздействию температуры, превышающей температуру окружающей среды более чем на 50°C. Производитель не несет ответственности за любой ущерб, причиненный людям и объектам из-за отсутствия или обрыва заземления.

ЭКСПЛУАТАЦИЯ

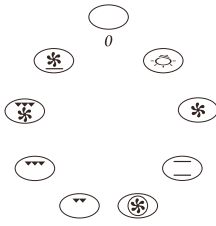

Панель управления







При помощи переключателя режимов выбирается вид нагрева духового шкафа. Для выключения духового шкафа необходимо перевести переключатель режимов в положение «○» или «●».

LED-индикаторы

LED-индикаторы расположены на панели управления. Индикатор включения загорается при выборе любой рабочей функции. Индикатор нагрева загорается при установке температуры и горит, пока она не будет достигнута, после чего гаснет. При последующих включениях нагревательных элементов в процессе приготовления индикатор нагрева также загорается. Внутреннее освещение горит при включенном духовом шкафу.

Выбор режима

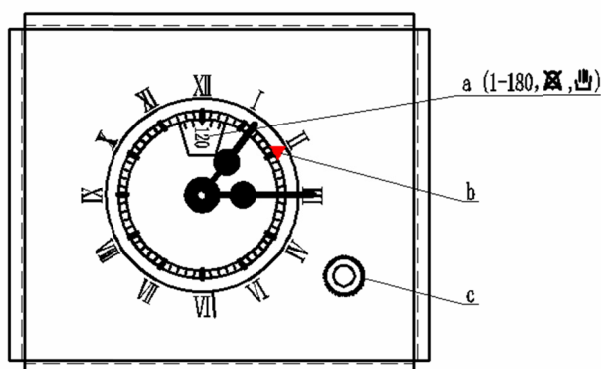
| РЕЖИМ | ФУНКЦИИ |
|---|---|
|  | <p>Внимание! Выбор режима нагрева производится после установки температуры приготовления с помощью регулятора температуры.</p> <p>В духовке установлены:</p> <ul style="list-style-type: none"> • Нижний нагревательный элемент • Верхний нагревательный элемент, который в зависимости от режима приготовления, может использоваться для гриля или выпечки • Конвекционный вентилятор со встроенным кольцевым нагревательным элементом |
|  | <p>Внутреннее освещение Включение подсветки камеры духового шкафа</p> |

| | |
|---|--|
|  | <p>Размораживание</p> <p>Вентилятор осуществляет циркуляцию воздуха комнатной температуры вокруг продукта без дополнительного нагрева. Эта функция используется для быстрого и щадящего размораживания, например, для деликатных продуктов, не требующих тепловой обработки (пирожные со сливками, фруктовые торты и др.).</p> |
|  | <p>Верхний и нижний нагрев</p> <p>Верхний и нижний нагревательные элементы включены одновременно. Традиционный режим нагрева, который идеально подходит для приготовления жаркого, выпечки, пиццы, печеных яблок и блюд с хрустящей корочкой. Происходит равномерный нагрев сверху и снизу, хороший результат приготовления достигается на противне при температуре от 50°C до максимальной.</p> |
|  | <p>Конвекция</p> <p>Вентилятор равномерно распределяет горячий воздух по всей камере, что обеспечивает однородное приготовление и зарумянивание продукта. Идеально подходит для мяса, рыбы, лазаньи, беже и выпечки из слоеного теста. Одновременно можно использовать несколько уровней духового шкафа. Температура приготовления должна устанавливаться ниже, чем при классическом нагреве.</p> |
|  | <p>Экономичный гриль</p> <p>Нагревается только средняя часть верхнего нагревательного элемента. Режим предназначен для приготовления на гриле небольших стейков, колбасок, кусочков рыбы или тостов. Допускается работа духовки с закрытой дверью только в течение короткого времени (5-10 минут), при более длительном приготовлении на данном режиме необходимо приоткрыть дверцу.</p> |
|  | <p>Гриль</p> <p>Происходит нагрев всего верхнего нагревательного элемента. Режим предназначен для приготовления на гриле и вертеле нескольких стейков, колбасок, рыб и тостов. Эта функция должна всегда использоваться с полуоткрытой дверцей.</p> |
|  | <p>Гриль с конвекцией</p> <p>Включается верхний нагревательный элемент, затем в определенный момент цикла также включаются кольцевой нагревательный элемент, вентилятор и вертел. Сочетает однонаправленное выделение жара с принудительной</p> |

| | |
|---|---|
| | циркуляцией воздуха внутри духового шкафа. Это препятствует обгоранию поверхности продуктов, повышая проникающую способность жара. Гриль с конвекцией особенно подходит для приготовления рыбы, птицы и больших кусков мяса. Температура приготовления 50 - 200°C. |
|  | Нижний нагревательный элемент и вентилятор Одновременно включаются нижний нагревательный элемент, кольцевой нагревательный элемент и вентилятор. Идеально подходит для приготовления выпечки из дрожжевого теста, а также для доведения прожаренных блюд до готовности. Можно использовать для стерилизации стеклянных банок. Температура приготовления 50 - 200°C. |

Таймер

С помощью аналогового таймера вы можете установить время приготовления до 180 минут. Таймер работает независимо от духового шкафа. Его также можно использовать в качестве кухонных часов.



Функции и символы

0-180 Время приготовления (мин)

☒ Таймер выключен

⏸ Ручной режим настройки

▲ Индикация режима установки времени начала приготовления

⦿ Поворотный регулятор установки

Внимание!

- Настройка таймера возможна, если духовой шкаф подключен к электросети. При отключении электропитания настройки сбиваются. Повторная настройка возможна только при возобновлении подачи электроэнергии.
- Духовой шкаф не работает, если установки таймера находятся в положении «0».

Порядок работы таймера

- 1. Настройка часов:** нажмите регулятор установки, и, удерживая в нажатом состоянии, поверните его против часовой стрелки, чтобы установить текущее время. Вращайте регулятор до тех пор, пока часы не покажут правильное время.
- 2. Установка времени начала приготовления:** слегка потяните на себя и поверните регулятор установки против часовой стрелки, чтобы установить время начала приготовления. При этом индикатор начала приготовления ▲ будет отображаться на циферблате часов.
- 3. Настройка времени приготовления:** поверните регулятор установки против часовой стрелки, чтобы установить необходимое время приготовления от 0 до 180 минут. Духовка включится, когда наступит заданное в п.2 время начала приготовления. По окончании готовки раздастся звуковой сигнал. Для выключения сигнала оповещения переведите регулятор установки в положение ☒.
Например, текущее время 11:15. Пользователь устанавливает время начала приготовления на 12:00 и время приготовления 120 минут. В 12:00 духовка включится и будет готовить в течение 2-х часов.
- 4. Ручной режим:** переведите регулятор установки в положение ☞. Затем установите время начала приготовления, как указано выше. Духовка включится, когда наступит заданное время начала приготовления. Для окончания процесса готовки переведите регулятор установки в положение «0».

ОБСЛУЖИВАНИЕ И ОЧИСТКА

Снятие/Установка дверцы духового шкафа

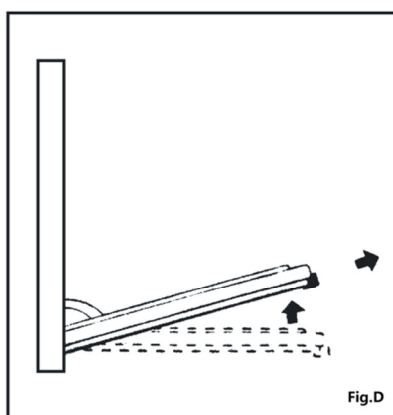
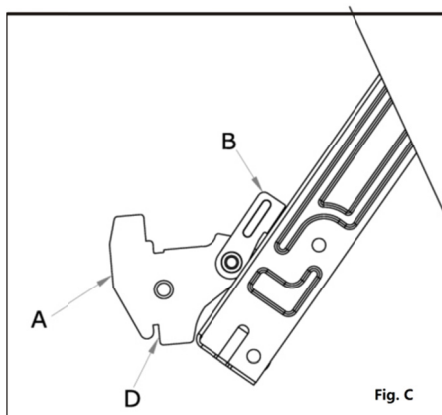
Чтобы облегчить очистку внутренней поверхности духовки, дверцу духовки можно снять следующим образом (Рис. С):

- Откройте дверцу духовки до упора, справа и слева поднимите фиксаторы В.
- Приподнимите дверцу до того момента, как она упрется в фиксатор петли (Рис. D).
- Обеими руками слегка подтолкните дверцу духового шкафа внутрь, потяните ее на себя для извлечения петель А из корпуса духового шкафа и снятия.

Установите дверцу на место следующим образом:

- Приведите дверцу в почти закрытое положение и вставьте две петли А в пазы на корпусе духового шкафа.
- Слегка подвигайте дверцу духовки и убедитесь, что выступ D надежно зафиксирован на корпусе духовки.

- Откройте дверцу духовки до упора и опустите фиксаторы **В**. Медленно закройте дверцу духового шкафа и убедитесь в ее правильной установке перед последующим использованием.



Снятие/Установка стекла в дверце духового шкафа

Чтобы облегчить очистку дверцы духовки, с нее можно снять стекло. Для этого снимите дверцу в соответствии с указаниями предыдущего раздела. Аккуратно положите дверцу на ровную поверхность, покрытую гладкой тканью, чтобы избежать появления царапин. Дверная ручка должна находиться на одной линии с краем стола.

1. Нажмите на пластиковые защелки **А** на левой и правой стороне двери, достаньте защитную рейку дверцы духового шкафа (Рис. Е).
2. Медленно и аккуратно извлеките внутреннее стекло (Рис. F).
3. С помощью отвертки отверните фиксирующие винты и извлеките зажимы **1** (Рис. G).
4. Осторожно извлеките среднее стекло (Рис. H).
5. Положите стекла на ровную поверхность, покрытую гладкой тканью, чтобы избежать появления царапин.
6. Протрите стекла и другие элементы дверцы влажной салфеткой из микрофибры или чистой губкой, а также раствором горячей воды с небольшим количеством моющего средства. Протрите стекла чистой влажной губкой, а затем насухо мягкой тканью.

Внимание!

Чтобы избежать поломки стекла во время очистки убедитесь, что оно лежит ровно. При очистке не используйте острые инструменты, которые могут сломать стекло или повредить дверцу.

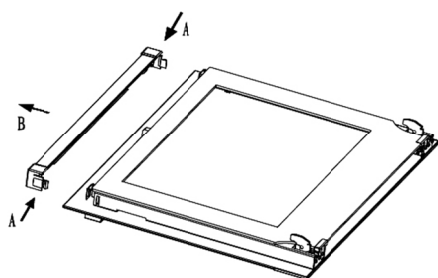


Fig. E

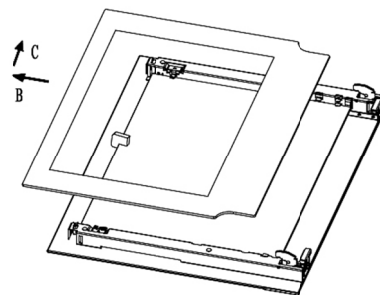


Fig. F

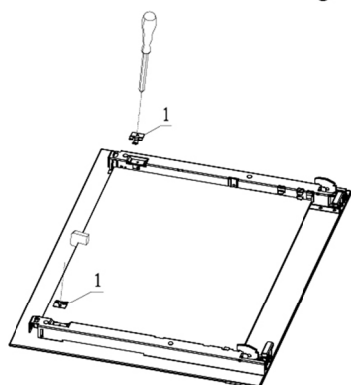


Fig. G

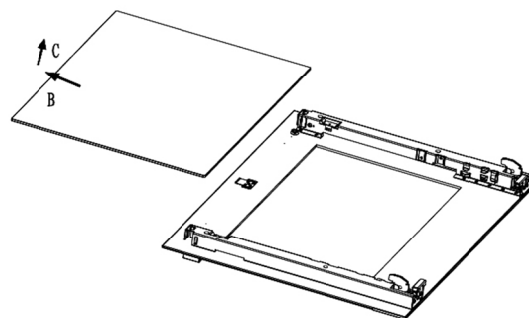


Fig. H

Монтаж стекол на дверцу производится в обратном порядке. Обратите внимание, какой стороной (внутренней или внешней) вы устанавливаете стекло обратно. В случае неверной установки работа духового шкафа может быть нарушена.

Рекомендации по очистке духовки

- Очистку духового шкафа необходимо производить после каждого использования. Накопленные внутри камеры остатки пищи и жира могут вызвать появление неприятного привкуса у готового блюда, а также спровоцировать задымление или возгорание при приготовлении на высоких температурах и включении гриля.
- Перед началом очистки обязательно отключите прибор от сети и дайте ему полностью остыть.
- Внешнюю часть духового шкафа протрите мягкой тканью, смоченной в теплой воде. При необходимости используйте нейтральные чистящие средства. Нельзя применять такие растворители как бензин, спирт, амилацетат и пр.

- Протрите внутреннее пространство духовки влажной тряпкой. При необходимости удалите загрязнения с нагревательных элементов, после чего также протрите их влажной тряпкой и просушите.
- Не используйте жёсткие губки и абразивные моющие средства – это может повредить внешнее или внутреннее покрытие духового шкафа.
- Для особо сильных или стойких загрязнений используйте специальные чистящие средства, которые имеются в продаже.
- При образовании конденсата внутри камеры высушите его с помощью сухой, мягкой и хорошо впитывающей ткани.
- Не погружайте прибор, шнур питания и вилку в воду и не мойте их под проточной водой.
- После того как прибор остынет, вымойте все съемные аксессуары в горячей мыльной воде или в посудомоечной машине, после чего вытрите насухо бумажным или тканевым полотенцем.
- Не используйте для очистки прибора бытовые пароочистители.
- Стекланную дверь очистите с помощью влажной ткани, при необходимости с нейтральным моющим средством, затем протрите ее насухо мягкой тканью. Не используйте жесткие абразивные чистящие средства или острые металлические скребки для очистки стекла дверцы, так как они могут поцарапать поверхность.
- При сильных загрязнениях, чтобы облегчить очистку дверцы, ее можно снять с петель. Также с дверцы можно снять стекла. Для этого руководствуйтесь указаниями соответствующего раздела данного руководства. Затем протрите стекла и другие элементы дверцы влажной салфеткой из микрофибры или чистой губкой, а также раствором горячей воды с небольшим количеством моющего средства. Протрите стекла чистой влажной губкой, а затем насухо мягкой тканью.
- Дверца духовки имеет специальный резиновый уплотнитель, который гарантирует эффективную работу прибора. При сильном загрязнении уплотнителя дверца перестает плотно закрываться, что может отразиться на качестве приготовления и функционировании прибора. Регулярно проверяйте состояние уплотнителя и следите за его чистотой. При необходимости очистите его мягкой губкой и теплой водой, не применяйте абразивные губки и средства. В случае повреждения уплотнителя обратитесь в авторизованный сервисный центр для его замены. Рекомендуем избегать использования духовки, пока она не будет отремонтирована.

Замена лампочки внутреннего освещения

Внимание!

Чтобы избежать поражения электрическим током перед заменой лампы убедитесь, что прибор отключен от сети.

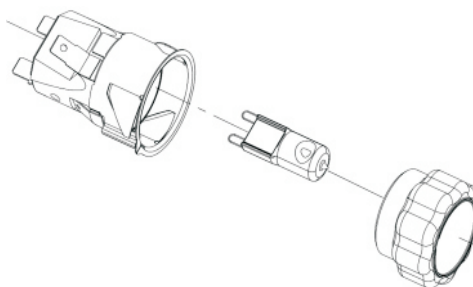
- Отсоедините вилку питания от розетки.
- Снимите стеклянный плафон, поворачивая его против часовой стрелки.
- Вставьте новую лампочку аналогичного типа со следующими характеристиками:

Температура нагрева 300°C

Напряжение 230 В

Мощность 25 Вт

Цоколь G9



- Установите плафон на место и снова подключите прибор к источнику питания.

ВОЗМОЖНЫЕ ПРОБЛЕМЫ И МЕТОДЫ ИХ УСТРАНЕНИЯ


Прежде чем обратиться в сервисный центр, пожалуйста, попробуйте самостоятельно устранить неполадки в работе духовки, руководствуясь таблицей.

| Проблема | Причины | Рекомендации по устранению |
|-----------------------|---|---|
| Прибор не включается | Проблемы с энергопитанием или сетевым кабелем | Проверьте надежность подключения сетевого кабеля к устройству |
| | | Проверьте электропитание в сети |
| | | Проверьте, не поврежден ли сетевой кабель |
| | Проверьте надежность соединения вилки сетевого кабеля с розеткой электрической сети | |
| Прибор не нагревается | Сработал предохранитель | При повторном срабатывании предохранителя обратитесь в сервисный центр к квалифицированным специалистам |

| | | |
|--|---|---|
| Верхняя корочка при приготовлении выпечки подгорает, а нижняя не пропекается | Недостаточный нагрев нижнего нагревательного элемента | Готовьте выпечку на режиме естественной конвекции (верхний/нижний нагрев) |
| | | Используйте более глубокие формы для выпекания торта |
| | | Готовьте при более низких температурах |
| | | Выпекайте торт на нижнем уровне |
| Верхняя корочка при приготовлении выпечки бледная, а нижняя подгорает | Слишком высокая температура снизу | Готовьте выпечку на режиме естественной конвекции |
| | | Используйте менее глубокие формы для выпекания торта |
| | | Готовьте при более низких температурах |
| | | Выпекайте торт на верхнем уровне |
| Не застилайте дно духового шкафа и не ставьте ничего на него | | |
| Снаружи блюдо сильно зарумянилось, а внутри не пропеклось | Установлена слишком высокая температура | Уменьшите температуру и увеличьте время приготовления |
| Блюдо пересохло, хотя и не подгорело | Слишком низкая температура | Увеличьте температуру и уменьшите время приготовления |

УТИЛИЗАЦИЯ



Прибор собран из современных и безопасных материалов. По окончании срока службы, во избежание возможного причинения вреда жизни, здоровью потребителя, его имуществу или окружающей среде, прибор  должен быть утилизирован отдельно от бытовых отходов в соответствии с правилами по утилизации электрических и электронных приборов в вашем регионе. Собирая и перерабатывая отходы, вы помогаете сохранить природные ресурсы планеты.

Изготовитель: «ZIGMUND & SHTAIN GMBH»:

Германия, Zobeltitzstr.94, 13403 Berlin

Импортер - ООО "ЭЛЕКОМ" 119530, Россия, город Москва, шоссе

**Очаковское, дом 36, помещение 8,
elekom_ooo@mail.ru**