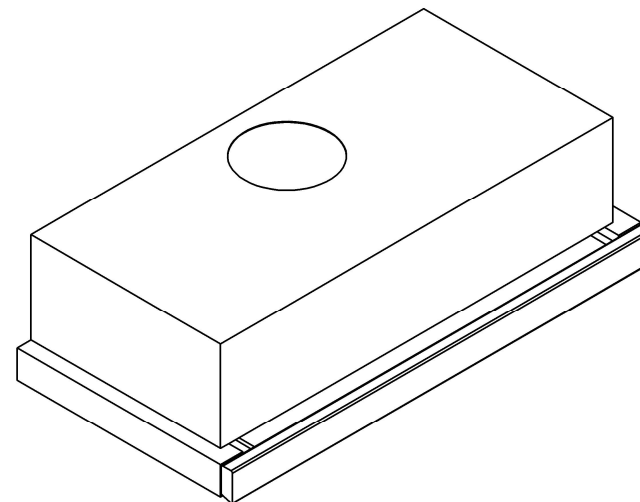


Zigmund & Shtain



КУХОННАЯ
ВЫТЯЖКА

*ТИП: К 001.62 S, К 001.62 W,
К 001.62 B.*

Zigmund & Shtain

3.3. Освещение

Система освещения состоит из лампочки мощностью 40 Вт.

Для обмена неисправной лампочки следует:

- а) Выдвинуть телескопическую панель и изъять металлический фильтр.
- б) заменить неисправную лампочку.
- в) вставить металлический фильтр в вытяжное устройство

3.4. Очистка

При нормальной очистке вытяжки:

- Не использовать намоченных протирочных материалов либо струи воды.
- Не использовать растворителей либо алкоголя, так как после их использования лакированная поверхность может потускнеть.
- Не использовать едких субстанций, особенно для поверхностей из нержавеющей стали.
- Не использовать абразивных протирочных материалов.

Рекомендуется применение влажной тряпочки и нейтральных жидких моющих средств.

Спасибо за покупку!

Вы стали обладателем кухонной вытяжки Zigmund & Shtain.

Благодаря применяемым в этой вытяжке высококачественным материалам и современным технологиям, она должна превосходно соответствовать любым современным интерьерам и, мы надеемся, занять достойное место на Вашей кухне.

Перед монтажом, просим Вас внимательно ознакомиться с содержанием настоящего руководства во избежание неправильной установки и обслуживания вытяжного устройства.

Мы благодарим Вас за доверие и надеемся, он полностью оправдает себя.

Примечание. Изготовитель не несет ответственности за любые неполадки и поломки, а так же причинение вреда имуществу и здоровью третьих лиц, если они были вызваны нарушениями данной инструкции и техники безопасности.

Внимание! Во избежание поломки перед включением вытяжки в холодное время года, необходимо выдержать ее в распакованном виде при комнатной температуре не менее 2-х часов.

I. ХАРАКТЕРИСТИКА

Кухонная вытяжка предназначена для удаления запахов с кухни.

Кухонная вытяжка, в зависимости от ее установки, может работать в двух режимах:

- режим отвода воздуха в вентиляционную шахту;
- режим рециркуляции.

В режиме отвода воздуха в вентиляционную шахту вытяжка посредством гофрированного шланга или пластикового воздуховода подключается к вентиляционной шахте. И, таким образом, все кухонные испарения, запахи, гарь и копоть, проходя через многоразовые алюминиевые жирулавливающие фильтры, выводятся за пределы помещения. При данном режиме работы нет необходимости устанавливать угольные акриловые запахоулавливающие фильтры. Режим отвода является наиболее эффективным, поскольку вытяжка удаляет все кухонные испарения за пределы кухни в вентиляционную шахту.

В режиме рециркуляции вытяжка не подключается к вентиляционной шахте, и, таким образом, воздух просто прогоняется через вытяжку внутри кухни.

В этом режиме на вытяжку должны быть установлены угольные акриловые одноразовые запахоулавливающие фильтры. Эти фильтры не входят в комплект вытяжки и приобретаются отдельно. Использование вытяжки в режиме рециркуляции снижает ее производительность.

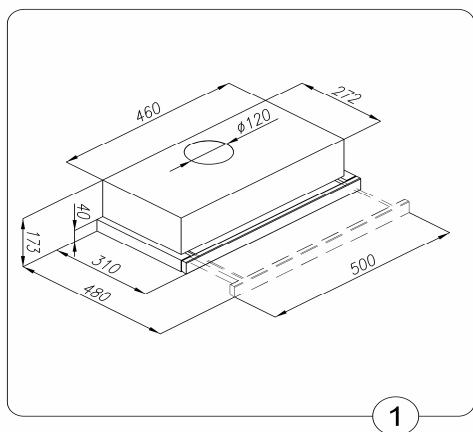
Рекомендуем использовать вытяжку в режиме отвода воздуха в вентиляционную шахту.

II. ОБОРУДОВАНИЕ

Вытяжное устройство "К 001.62", состоит из следующих элементов (рис.1):

- 1) 1 корпуса вытяжки, оснащенного подсветкой и вентилятором
- 2) телескопической панели

Рис. 1



3. Уход

Регулярный уход и очистка вытяжки способствуют ее безотказной работе и продлению срока службы. Следует обращать особое внимание на то, чтобы фильтры для поглощения жира и углефильтры чистились и заменялись точно по указаниям изготовителя.

3.1 Фильтр для поглощения жира

1. Очистка

Фильтры следует очищать каждые два месяца в случае нормальной работы, в посудомоечной машине или вручную при употреблении мягкого детергента или жидкого мыла

2. Замена

Для демонтажа фильтра, освободите захваты защищающие кассету, путем нажатия замка, при освобождении захватов, следует придержать фильтр рукой, чтобы он не выпал

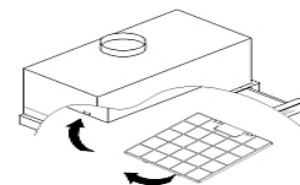
3.2 Угольный фильтр

а) Назначение

Угольный фильтр поглощает запахи и очищает воздух. Его не следует ни мыть, ни пытаться восстановить его свойства, утерянные в процессе эксплуатации. Его следует заменять на новый каждые 4 месяца или чаще, при особенно интенсивной эксплуатации вытяжного устройства.

б) Замена.

Вынуть фильтр для поглощения жира и в соответствующее место внутри вытяжки вставить угольный фильтр. Углефильтр должен быть установлен на двигатель



VI. ОБСЛУЖИВАНИЕ И УХОД

1. Безопасность пользования

Следует соблюдать правила безопасности, приведенные в главе IV.

Жироулавливающие фильтры и фильтры с активированным углем необходимо менять либо очищать в соответствии с указаниями производителя либо в случае интенсивного использования (более 4 часов в день) еще чаще.

В случае применения газовой плиты, не следует оставлять открытое пламя. Во время снятия кастрюль с газа, следует применять минимальное пламя. Каждовременно следует проверять не выступает ли пламя за края кастрюли т.к. это приводит к потерям энергии и опасной концентрации тепла. Не следует применять вытяжное устройство для других целей, не соответствующих его назначению.

2. Обслуживание:

2.1 Панель управления

Для управления вытяжкой служит блок выключателей, находящихся внизу вытяжки. Для начала работы необходимо выдвинуть телескопическую панель и включить двигатель на первую, вторую или третью скорость и/или освещение

Вытяжка SL оснащена концевым выключателем, который обеспечивает выключение вытяжки и света при задвижении телескопической панели и автоматическое включение при ее выдвигении, причем при этом будут сохранены параметры последнего включения.

III ТЕХНИЧЕСКИЕ ДАННЫЕ:

Напряжение питания	АС 230V 50Hz
Двигатель вентилятора	2
Освещение	1x 40 Вт
Количество фильтров для поглощения жира	2
Степени скорости	2
Ширина (см)	60
Диаметр выходного отверстия (ø мм)	120
Потребление мощности (Вт)	100X2
Режим работ	вытяжка или воздухоочиститель
Цвет	белый, черный, нержавеющей сталь

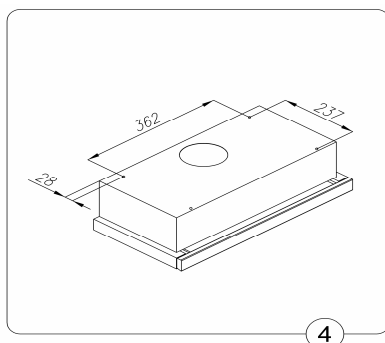
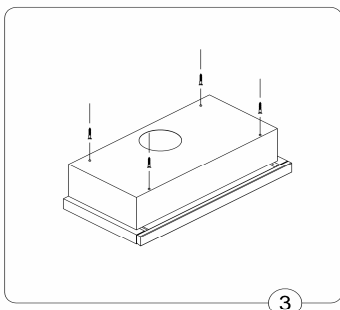
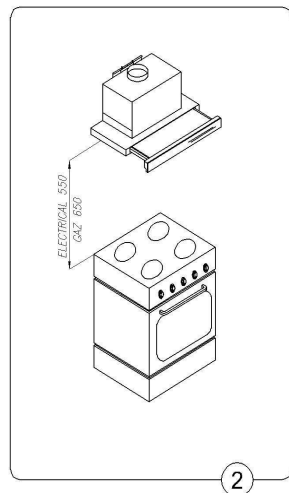
IV. УСЛОВИЯ ЭКСПЛУАТАЦИИ

1. Устройство предназначено для устранения кухонного угара из помещения . Следует его присоединить к соответствующему вентиляционному каналу (не следует присоединять его к эксплуатируемым дымоходам).
2. Безопасное расстояние между кухонной плитой и вытяжным устройством должно составлять не менее 650 мм для электроплиты и 750мм для газовой плиты.
3. Под вытяжным устройством не следует оставлять открытое пламя. Во время снятия кастрюль с горелки, следует установить минимальное пламя.
4. За блюдами подготавливаемыми на жиру, следует непрерывно следить, ибо прогретый жир может воспламениться.
5. Фильтр для уловления жира, предназначенный для вытяжного устройства, следует очищать по крайней мере, каждый месяц, ибо пропитанный жиром, он может легко воспламениться.
6. До каждовременной очистки, обмена фильтра или до ремонта, следует изъять вилку из розетки.
7. Если в помещении, кроме вытяжного устройства, работают другие установки, не питаемые электричеством (напр. печи на жидкое горючее, проточные нагреватели, гидротермы), следует создать условия для соответствующей вентиляции (протока воздуха). Возможна безопасная эксплуатация, если при одновременной работе вытяжного устройства и сжигающих установок, зависящих от воздуха в помещении, на месте установки этих устройств, имеется вакуумметрическое давление не превышающее 0,004 милибара (это условие не требуется, если вытяжное устройство работает в режиме поглотителя запахов).
8. При подключении к электросети 220 V, требуется исправная штепсельная розетка. После установки вытяжки розетка должна быть доступна для отключения вилки от питания.

V. МОНТАЖ

Для установки вытяжки, следует выполнить следующие операции:

- Нижнюю полку шкафа, предназначенного для монтажа необходимо поднять на 173 мм против обычного.
- В верхней части имеются монтажные отверстия для крепления вытяжки (рис. 3).
- В нижней части шкафа при помощи шаблона необходимо сделать отверстия диаметром 4,5 мм в местах соответствующих отверстиям в корпусе вытяжки, а также 120 мм для вывода воздуха из вытяжки
- Вытяжку надлежит закрепить с помощью винтов, входящих в комплект
- Минимальное расстояние от электрической плиты 550мм, от газовой – 650мм (рис.2).



1. Подключение к электропроводке и контроль действия

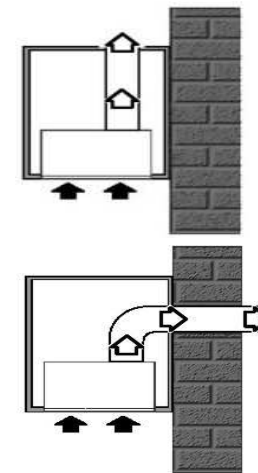
После подключения к электропроводке (по заранее определенным требованиям), следует проверить исправность двигателя и освещения

2. Установка режимов работы вытяжного устройства

2.1. Работа в режиме вытяжной системы

В случае работы в режиме вытяжной системы, воздух отводится наружу по специальному трубопроводу. В этом случае, следует удалить углефильтры, если они входят в комплект поставки.

Вытяжку следует присоединить к отверстию отводящему воздух наружу при помощи жесткого или эластичного трубопровода диаметром 120 мм, который следует приобрести в специализированном магазине. Вытяжку должен подключать квалифицированный монтажник.



2.2. Работа Вытяжки в режиме поглотителя

В этой функции отфильтрованный воздух возвращается назад в помещение. При выборе этой функции необходимо установить угольный фильтр.

3. Скорости вентилятора.

Режим 1 – используется при нормальном приготовлении пищи.

Режим 2 – используется при жарке либо приготовлении блюд с сильным запахом, даже в течение длительного времени.