



Zigmund & Shtain

Уважаемый покупатель!

Благодарим Вас за выбор бытовой техники компании **Zigmund & Shtain** и приобретение **аэрофритюрницы ZAF-900**. Надеемся, что наша продукция будет радовать Вас и в будущем Вы также отдадите предпочтение изделиям нашей компании.

Приятного использования!

КОМПЛЕКТ ПОСТАВКИ

- 1** Аэрофритюрница:
 - Корпус 1 шт.
 - Съемная чаша 1 шт.
 - Съемная стальная корзина с ручкой 1 шт.
- 3** Руководство по эксплуатации 1 шт.
- 2** Гарантийный талон 1 шт.

- **При покупке проверьте соответствие номера устройства с номером, указанным в гарантийном талоне.**
Убедитесь в наличии даты продажи, штампа торгующей организации и разборчивой подписи (или штампа) продавца в гарантийном талоне. Помните, что при утере гарантийного талона Вы лишаетесь права на гарантийный ремонт.
- **Срок гарантии на данное изделие составляет 12 месяцев с момента продажи его потребителю.**
Производитель не несет ответственность за повреждения, вызванные несоблюдением правил эксплуатации и требований по технике безопасности, изложенных в данной инструкции.
- **Срок службы прибора составляет 3 года с даты приобретения,** при условии, что изделие используется в строгом соответствии с настоящим руководством по эксплуатации. В течение этого срока эксплуатация устройства не представляет опасности для жизни, здоровья и имущества владельца, а также для окружающей среды. Возможность его дальнейшей безопасной эксплуатации определяется сотрудниками сервисной службы по обращению владельца.

МЕРЫ ПРЕДОСТОРОЖНОСТИ

- Перед началом эксплуатации внимательно ознакомьтесь с руководством - в нем содержится важная информация по правильному и безопасному использованию прибора, а также рекомендации по уходу за ним.
- Данный прибор может использоваться только в бытовых условиях и не предназначен для использования в коммерческих и промышленных целях.
- Используйте прибор только по назначению и в соответствии с условиями эксплуатации. Использование прибора в целях, не указанных в руководстве пользователя, является нарушением правил эксплуатации прибора.
- Прибор предназначен для использования только внутри помещений.
- Не включайте прибор в электросеть, напряжение которой выходит за пределы, указанные в технических характеристиках.
- Во избежание возникновения пожара периодически протирайте пыль с сетевой вилки.
- Во избежание короткого замыкания и поражения электрическим током, не прикасайтесь к проводу или розетке мокрыми руками.
- Избегайте попадания посторонних предметов и влаги внутрь корпуса прибора.
- Во избежание возникновения пожара никогда не располагайте прибор рядом с газовой плитой, открытым огнем и другими источниками тепла.
- Прибор во время работы должен находиться на ровной устойчивой поверхности.
- Для корректной работы прибора не перегибайте сильно шнур, избегайте его изломов или повреждений об острые края.
- Для корректной работы прибора правильно устанавливайте и фиксируйте съемную чашу с корзиной в корпусе устройства.
- Запрещается использовать аэрофритюрницу без установленной внутрь съемной корзины.

ВНИМАНИЕ!

Запрещается наливать масло или жир на дно съемной чаши аэрофритюрницы, чтобы избежать его возгорания.

- Для предотвращения повреждения внутреннего антипригарного покрытия съемной стальной корзины не используйте металлические или другие острые предметы, которые могут поцарапать покрытие
- Не оставляйте работающее устройство без присмотра.
- Следите за тем, чтобы корпус прибора всегда был сухим и чистым. Несоблюдение этого требования может привести к повреждению устройства.
- Не погружайте корпус прибора в воду или другие жидкости. Не мойте его в посудомоечной машине или под проточной струей воды.



- Во избежание ожогов не прикасайтесь ко внутренней поверхности прибора во время работы и после использования до полного остывания. Остерегайтесь горячего пара, выходящего из отверстий для отвода воздуха во время работы.
 - При извлечении съемной чаши из прибора с горячими продуктами также соблюдайте осторожность, т.к. чаша и корзина сильно нагреваются. При необходимости применяйте специальные защитные рукавицы.
- Запрещается переносить или перемещать прибор во время работы!
 - Включенный прибор должен находиться только в вертикальном положении.
 - Запрещается помещать внутрь корпуса любые посторонние предметы, кроме продуктов.

МЕРЫ ПРЕДОСТОРОЖНОСТИ

- При установке аэрофритюрницы следите за тем, чтобы вокруг устройства был зазор не менее 10 см между корпусом и другими поверхностями для свободной циркуляции охлаждающего воздуха.
- Запрещается накрывать аэрофритюрницу, ставить сверху посторонние предметы и перекрывать вентиляционные отверстия на корпусе во время работы, т.к. это может привести к нарушению циркуляции воздуха и поломке прибора.
- В случае появления дыма и специфического запаха из прибора, немедленно отключите прибор от сети.
- Прежде чем начать очистку аэрофритюрницу, достаньте вилку шнура питания из розетки и убедитесь, что она достаточно остыла.
- Всегда отключайте устройство от сети по окончании работы, перед очисткой или перемещением. При отключении сетевого шнура от сети тяните за вилку, а не за шнур.
- Для очистки корпуса используйте мягкую ткань и при необходимости нейтральные чистящие средства. Нельзя применять такие растворители как бензин, спирт, амилацетат и пр.
- При обнаружении дефектов корпуса, сетевого шнура или аксессуаров немедленно прекратите работу. Не производите ремонт самостоятельно – обратитесь в авторизованный сервисный центр.
- Не допускается самостоятельное использование прибора людьми (в т.ч. детьми) с недостатком опыта и знаний, а также лицами с ограниченными возможностями, пониженным восприятием органами чувств, психическими отклонениями. Не оставляйте вышеуказанных лиц рядом с прибором во время его работы, за исключением случаев, когда за такими лицами осуществляется надзор или проводится подробное инструктирование относительно использования данного прибора лицом, отвечающим за их безопасность.

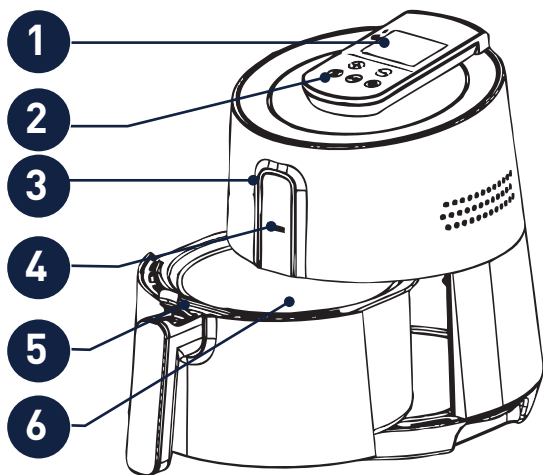
ПЕРЕД НАЧАЛОМ ИСПОЛЬЗОВАНИЯ

- При покупке проверьте соответствие номера устройства с номером, указанным в гарантийном талоне. Убедитесь в наличии даты продажи, штампа торгующей организации и разборчивой подписи (или штампа) продавца в гарантийном талоне. Помните, что при утере гарантийного талона Вы лишаетесь права на гарантийный ремонт.
- После хранения аэрофритюрницы в холодном помещении или перевозки в зимних условиях перед началом использования дайте прибору прогреться при комнатной температуре в течение 2–3 часов в распакованном виде.
- Извлеките прибор из коробки. Удалите упаковочные материалы и рекламные наклейки. Внимательно осмотрите устройство на предмет возможных дефектов, сколов и других повреждений корпуса и аксессуаров. Использование прибора с любыми повреждениями или неисправностями запрещено.

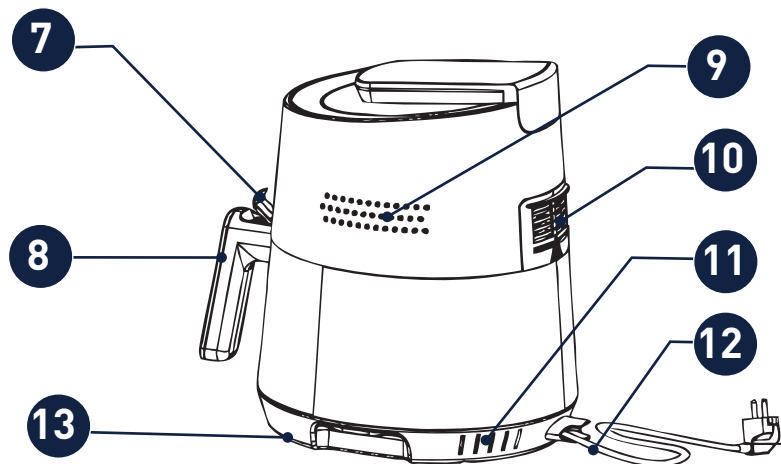
ПОДГОТОВКА К РАБОТЕ

- Перед началом использования с помощью мягкого моющего средства тщательно промойте все части, которые будут контактировать с продуктами. Хорошо просушите прибор и соберите его согласно инструкции.
- Перед началом работы убедитесь, что прибор правильно собран и все его части надежно зафиксированы.
- Установите аэрофритюрницу на ровную устойчивую поверхность.
- Ваш прибор готов к работе. Желаем Вам приятного использования!

ОБЩИЙ ВИД



1. LED-дисплей
2. Панель управления
3. Корпус
4. Светодиодный индикатор сети
5. Съёмная чаша
6. Стальная корзина для продуктов



7. Кнопка отсоединения корзины от чаши
8. Ручка корзины
9. Вентиляционные отверстия
10. Воздухоотводные отверстия
11. Воздухозаборные отверстия
12. Сетевой шнур
13. Нескользящие прорезиненные ножки

ПАНЕЛЬ УПРАВЛЕНИЯ С LED-ДИСПЛЕЕМ

Индикатор температуры приготовления

Индикатор времени приготовления

Регулировка времени/ температуры приготовления (увеличение)

Переключатель времени/ температуры для регулировки

Кнопка СТАРТ/ПАУЗА



Индикатор включения нагревательного элемента

Индикатор включения вентилятора

Регулировка времени/ температуры приготовления (уменьшение)

Кнопка ВКЛ./ВЫКЛ.

СБОРКА/РАЗБОРКА ПРИБОРА



- Чтобы извлечь съемную чашу из корпуса прибора, возьмите ее за ручку и потяните на себя (Рис.1).



- Отсоедините съемную корзину от чаши. Для этого поднимите защитную крышку кнопки на ручке, нажмите на нее и одновременно потяните корзину за ручку вверх (Рис.2).

СБОРКА/РАЗБОРКА ПРИБОРА



- Чтобы собрать прибор, установите корзину в чашу до щелчка (Рис.3).
- Вставьте чашу в корпус устройства и задвиньте внутрь до щелчка (Рис.4).
- Если прибор собран и установлен правильно, раздастся звуковой сигнал и на несколько секунд загорится LED-дисплей, что сигнализирует о готовности прибора к работе.

ВНИМАНИЕ!

При неправильной сборке, установке или неполной фиксации чаши в корпусе прибора LED-дисплей не загорится и прибор не включится.

ЭКСПЛУАТАЦИЯ

- Установите аэрофритюрницу на ровную устойчивую поверхность.
- Подключите прибор к сети. Раздастся звуковой сигнал и загорится индикатор сети.
- Извлеките съемную чашу из корпуса.
- В стальную корзину положите продукты. Все продукты должны помещаться только во внутренней корзине. Использование аэрофритюрницы без корзины для продуктов запрещается.
- Чтобы включить прибор, нажмите и в течение 0,5 сек удерживайте кнопку  **ВКЛ./ВЫКЛ**, загорится LED-дисплей с предустановленными значениями времени и температуры приготовления: 15 мин/180°C.
- Индикатор времени приготовления будет мигать. Нажатием кнопок  /  установите время приготовления от 1 до 60 минут. Интервал регулировки времени составляет 1 минуту. При длительном нажатии на данные кнопки происходит ускоренное изменение значений без звукового сигнала.
- Чтобы изменить температуру приготовления, нажмите кнопку  «**Переключатель температуры/времени**». Индикатор температуры начнет мигать. Нажатием кнопок  /  установите необходимую температуру приготовления в диапазоне от 80 до 120°C. Интервал регулировки температуры составляет 10°C. При длительном нажатии на данные кнопки происходит ускоренное изменение значений без звукового сигнала.
- Для начала работы нажмите кнопку  **СТАРТ/ПАУЗА**. Пойдет процесс приготовления, включится нагревательный элемент и вентилятор, на дисплее отобразятся соответствующие индикаторы и обратный отсчет времени, оставшегося до окончания процесса приготовления.
- После окончания приготовления аэрофритюрница автоматически отключится, о чем 3 раза сигнализирует звуковой сигнал. Вентилятор продолжит некоторое время работу по охлаждению прибора, после чего также отключится.

- Чтобы выключить прибор, нажмите кнопку  **ВКЛ./ВЫКЛ.**

ПРИМЕЧАНИЕ

Чтобы при необходимости остановить процесс приготовления, нажмите в любой момент кнопку  **ВКЛ./ВЫКЛ.**

ПРИМЕЧАНИЕ

- Перед началом приготовления рекомендуется разогреть аэрофритюрницу без продуктов в течение 3 минут при температуре 180° С.
- Во время работы периодически открывайте и выдвигайте съемную чашу, чтобы контролировать процесс приготовления. При этом аэрофритюрница временно отключается, но после установки чаши в корпус продолжит работу согласно текущим настройкам. Краткосрочная остановка практически не влияет на качество приготовления
- Для наилучшего результата рекомендуется в середине процесса приготовления слегка встряхнуть, перевернуть или перемешать продукты в корзине, после чего вернуть чашу в корпус прибора и продолжить приготовление.
- По окончании выложите готовые продукты из корзины. Для этого отсоедините ее от чаши, после чего, держа корзину за ручку, переверните ее и выложите продукты в тарелку.

Соблюдайте осторожность!

- Никогда не переворачивайте горячую корзину вместе с чашей т.к. во время приготовления на ее дно стекают жир или сок, которые могут вызвать при опрокидывании чаши ожог.
- При открывании и извлечении чаши из корпуса во время и после приготовления возможен выход горячего воздуха, т.к. внутреннее пространство корпуса сильно нагревается. Чтобы избежать ожогов, используйте специальные рукавицы или прихватки.

ОБСЛУЖИВАНИЕ И ХРАНЕНИЕ

- Очистку аэрофритюрницы необходимо производить после каждого использования.
- Перед началом очистки обязательно отключите прибор от сети и дайте ему полностью остыть. Чтобы прибор скорее остыл, извлеките из корпуса съемную чашу с корзиной.
- Протрите внутреннее пространство корпуса слегка влажной тряпкой. При необходимости удалите загрязнения с нагревательного элемента мягкой щеткой, после чего также протрите его влажной тряпкой.
- Не погружайте корпус прибора в воду или другие жидкости. Не мойте его в посудомоечной машине или под проточной струей воды.
- Для очистки корпуса используйте мягкую ткань и при необходимости нейтральные чистящие средства. Нельзя применять такие растворители как бензин, спирт, амилацетат и пр.
- Отделите съемную корзину от чаши. Бережно промойте их в теплой воде с мягким моющим средством. Не используйте жёсткие губки и абразивные моющие средства – это может повредить антипригарное покрытие корзины.
- При сильных загрязнениях чаши и корзины, не разделяя их, добавьте в чашу горячую воду и мягкое моющее средство, замочите на 10-30 минут, в зависимости от степени загрязнения. После чего тщательно промойте все части, сполосните чистой водой и высушите.
- Съемные чашу и корзину можно мыть в посудомоечной машине при температуре не более 50-60°C.
- Все части прибора хорошо просушите, соберите его и уберите на хранение.
- Храните аэрофритюрницу в сухом, прохладном и вентилируемом месте, вдали от воспламеняющихся и взрывоопасных веществ.

ВОЗМОЖНЫЕ ПРОБЛЕМЫ И СПОСОБЫ ИХ УСТРАНЕНИЯ

Прежде чем обратиться в сервисный центр, пожалуйста, попробуйте самостоятельно устранить неполадки в работе устройства, руководствуясь нижеприведенной таблицей.

Проблема	Причина	Способ устранения
Устройство не включается	Проблемы с энергопитанием или сетевым кабелем	Проверьте надежность подключения сетевого кабеля к устройству.
		Проверьте электропитание в электрической сети.
		Проверьте, не поврежден ли сетевой кабель.
	Проверьте надежность соединения вилки сетевого кабеля с розеткой электрической сети	
	Неправильная сборка и/или установка съемной	Убедитесь, что корзина правильно установлена и закреплена в чаше. После чего вставьте чашу в корпус устройства и задвиньте внутрь до щелчка. Если после этого раздался звуковой сигнал и загорелся LED-дисплей, то прибор готов к работе.
Блюдо приготовлено некачественно	Корзина перегружена продуктами	Готовьте небольшими порциями, которые более равномерно прожариваются и быстрее готовятся.
	Неправильно выбрано время и/или температура приготовления	Руководствуйтесь рекомендациями инструкции по времени и температуре для различных видов продуктов. Корректируйте время приготовления в зависимости от размеров порции.

ВОЗМОЖНЫЕ ПРОБЛЕМЫ И СПОСОБЫ ИХ УСТРАНЕНИЯ

Проблема	Причина	Способ устранения
Продукты сырые внутри или прожарены неравномерно	Неравномерное расположение продуктов в корзине	Раскладывайте продукты на дне корзины равномерно, желательно в один слой. Оставляйте между ними пространство для свободной циркуляции воздуха.
	В процессе приготовления продукты не встряхивали/не перемешивали/не переворачивали	Продукты, которые размещаются в аэрофритюрнице в несколько слоев в процессе приготовления необходимо несколько раз встряхнуть или перемешать, а крупные куски – перевернуть.
Блюдо получается без хрустящей корочки	При жарке горячим воздухом не все продукты образуют румяную корочку (овощи, филе рыбы и т.д.)	За несколько минут до окончания жарки слегка смажьте продукты растительным маслом.
	Корзина перегружена продуктами	При большом объеме продуктов и частом перемешивании хрустящая корочка не образуется. Готовьте небольшими порциями, которые быстрее прожариваются и лучше запекаются.

ВОЗМОЖНЫЕ ПРОБЛЕМЫ И СПОСОБЫ ИХ УСТРАНЕНИЯ

Проблема	Причина	Способ устранения
В процессе приготовления из прибора пошел белый дым	При приготовлении очень жирных продуктов жир может вытекать в чашу и там под воздействием горячего воздуха начать дымиться	В аэрофритюрнице желательно готовить продукты с пониженным содержанием жира
	На внутренней поверхности чаши остались загрязнения или остатки пищи	После каждого использования производите очистку прибора, т.к. подгоревшие остатки могут ухудшить вкус и запах приготавливаемой пищи
В процессе приготовления из прибора пошел черный дым	Блюдо подгорает из-за неправильной установки температуры и/или времени приготовления	Во избежание возгорания, немедленно отключите устройство от сети. Извлеките из корпуса съемную чашу и удалите подгоревшие продукты. Тщательно промойте и очистите прибор.
		Не устанавливайте для небольших порций высокую температуру и длительное время приготовления.

ТЕХНИЧЕСКИЕ ХАРАКТЕРИСТИКИ

Аэрофритюрница ZAF-900

Мощность:	1300 Вт
Номинальное напряжение:	220-240В, 50/60 Гц
Объем:	2,6 л
Температура приготовления:	80-200°C
Таймер:	60 минут
Сенсорный LED-дисплей/Электронное управление	есть
Материал корпуса:	высокопрочный пластик
Материал съемной чаши:	сталь с антипригарным покрытием
Нескользящие прорезиненные ножки	есть
Габаритные размеры:	27x34,5x32,5 см
Длина шнура:	1,2 м
Вес:	4,35 кг
Цвет:	черный

ПРИМЕЧАНИЕ

В порядке дальнейшего улучшения качества продукции, производитель имеет право вносить изменения в дизайн и конструкцию прибора, которые могут быть не отражены в настоящем руководстве по эксплуатации.

УТИЛИЗАЦИЯ



Прибор собран из современных и безопасных материалов. По окончании срока службы, во избежание возможного причинения вреда жизни, здоровью потребителя, его имуществу или окружающей среде, прибор должен быть утилизирован отдельно от бытовых отходов в соответствии с правилами по утилизации отходов в вашем регионе.

Товар сертифицирован в соответствии с законодательством РФ.